

Trosmjerni prirubnički kuglasti ventili od nehrđajućeg čelika s pneumatskim zakretnim pogonom

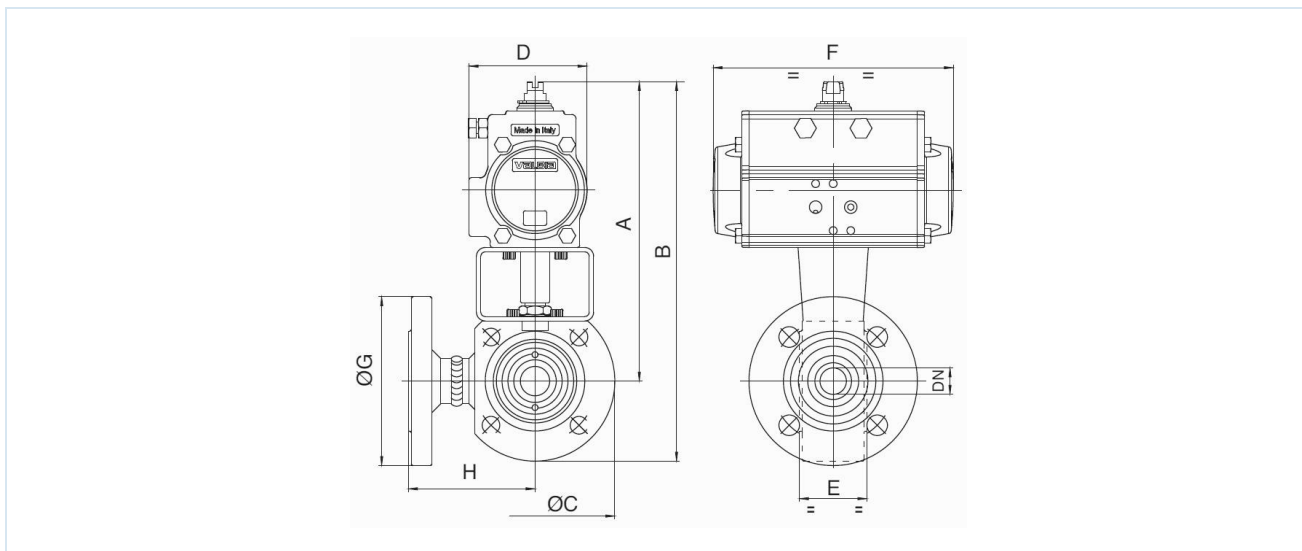
Seriya BAUA-...-SSTV (T-provrtanje) i BAMA-...-SSTV (L-provrtanje)



Izvedba	Pogon: klipni pogon s 2 suprotno djelujuća klipa, elastično brtvljenje, pogon u svim detaljima sukladno ISO 5211 odnosno prema NAMUR preporukama, Krajnji položaji obostrano podesivi +/-5° Kuglasti ventil: smanjeni prolaz, dvostruko brtvljenje, nije bez preklapanja, Ulaz tlaka samo srijeda
Priključak	Prirubnice DN15...DN100 prema EN1092-1
Materijali Standardna izvedba	Pogon: Tvrdi eloksirani aluminij, Zupčanik čelik niklaný, Vođenje klipa POM, Brtve NBR Kuglasti ventil: Kućište i kugla od nehrđajućeg čelika 1.4401, Kuglasto brtvljenje od PTFE-a, Brtva vretena PTFE/FKM
Funkcija	dostupno u dvosmjerni ili jednostrukog djelovanja Izvedba
Način pričvršćivanja	Ugradnja u kruti cjevovodni sustav
Položaj ugradnje	proizvoljno
Upravljački medij	filtrirani i podmazani ili nepodmazani komprimirani zrak
Područje primjene	plinoviti i tekući mediji koji ne napadaju upotrijebljene materijale
Temperatura medija	-20...+160°C
Temperatura okoline	-20...+85°C
Upravljački tlak	5,5-8bar, Prilagodba na niže upravljačke tlakove moguća na upit
Radni tlak	Obar do Radni tlak prema tablici i dijagramu tlak-temperatura, prikladno za grubi vakuum
Specijalna izvedba	Zupčanik od nehrđajućeg čelika, ATEX, Temperature okoline od -40...+85°C odnosno -20...+150°C na upit
Pribor	montirani ručni, pneumatski ili električni upravljački ventil električna povratna informacija o krajnjim položajima, Pozicioner u I/P odnosno P/P izvedbi Regulacija brzine preklapanja
Napomena za narudžbu	Molimo navedite pri narudžbi dodatno vrstu preklapanja, upravljački tlak, radni medij, radni tlak i radnu temperaturu.
Napomena za primjenu	Navedene vrijednosti tlaka i temperature maksimalne su vrijednosti za normalne uvjete, za medije s podmazivanjem ili medije koji ne odmašćuju. Posebno odmašćujući mediji smanjuju navedene vrijednosti i povećavaju potreban okretni moment. Za ove posebne slučajeve preporučujemo prethodni upit. Pri odabiru armature treba uzeti u obzir najniži upravljački tlak koji se pojavljuje u postrojenju.



Dimenzije



Kuglasti ventili s dvodjelnim zakretnim pogonom s dvostrukim djelovanjem

Nazivni promjer DN[mm]	maks. radni tlak [bar] do 85°C	A	B	C	D	E	F	G	H	Tip pogona	KV-vrijednost [m ³ /h]	Težina [cca. kg]	Tip T-provrtanje	Tip L-provrtanje
15	16	147	191	89	45	40	110	95	76	PAD032	2,8	3,2	BAUA-015-SSTV-D0	BAMA-015-SSTV-D0
15	16	184	228	89	71	40	141	95	76	PAD052	2,8	3,8	BAUA-015-SSTV-DOB*	BAMA-015-SSTV-DOB*
20	16	189	239	99	71	40	141	105	82	PAD052	5,2	4,5	BAUA-020-SSTV-D0	BAMA-020-SSTV-D0
25	16	193	248	109	71	46	141	115	86	PAD052	9,2	5,5	BAUA-025-SSTV-D0	BAMA-025-SSTV-D0
32	16	200	265	130	71	58	141	140	105	PAD052	14,4	6,8	BAUA-032-SSTV-D0	BAMA-032-SSTV-D0
40	16	227	297	140	81	71	164	150	110	PAD063	25,9	10,8	BAUA-040-SSTV-D0	BAMA-040-SSTV-D0
50	16	251	331	160	95	82	210	165	120	PAD075	40,4	15,8	BAUA-050-SSTV-D0	BAMA-050-SSTV-D0
65	16	282	372	180	106	106	241	185	125	PAD085	63,2	23,7	BAUA-060-SSTV-D0	BAMA-065-SSTV-D0
80	16	290	390	200	106	122	241	200	150	PAD085	115,8	29,0	BAUA-080-SSTV-D0	BAMA-080-SSTV-D0
100	16	340	450	220	123	152	275	220	159	PAD100	163,2	44,6	BAUA-100-SSTV-D0	BAMA-100-SSTV-D0

*S dodatkom B kuglasti ventili opremaju se pogonom PAD052. Pri uporabi kutija graničnih prekidača i NAMUR upravljačkih ventila moraju se koristiti tipovi B.



Kuglasti ventili s jednostrano djelujućim zakretnim pogonom

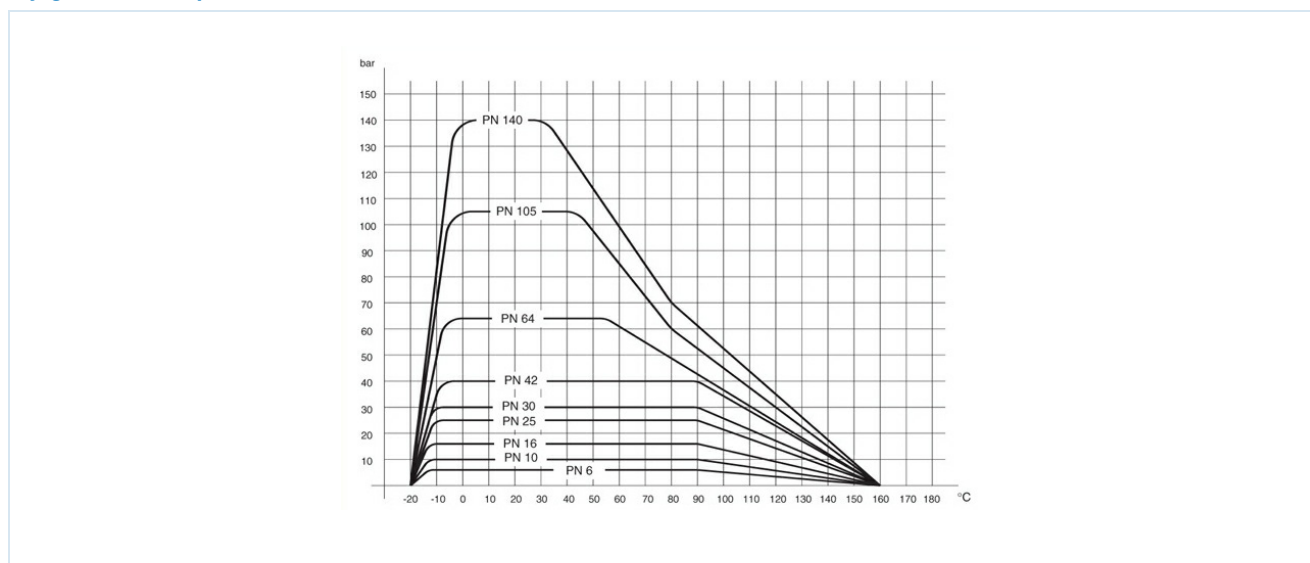
Nazivni promjer DN[mm]	maks. radni tlak [bar] do 85°C	A	B	C	D	E	F	G	H	Tip pogona	KV-vrijednost [m ³ /h]	Težina [cca. kg]	Tip T-provrtanje	Tip L-provrtanje
15	16	183	228	89	71	40	141	95	76	PAS0525	2,8	4,0	BAUA-015-SSTV-S0	BAMA-015-SSTV-S0
20	16	199	249	99	81	40	164	105	82	PAS0635	5,2	5,3	BAUA-020-SSTV-S0	BAMA-020-SSTV-S0
25	16	204	259	109	81	46	164	115	86	PAS0635	9,2	6,3	BAUA-025-SSTV-S0	BAMA-025-SSTV-S0
32	16	212	277	130	81	58	164	140	105	PAS0635	14,4	8,7	BAUA-032-SSTV-S0	BAMA-032-SSTV-S0
40	16	259	329	140	106	71	241	150	110	PAS0855	25,9	14,0	BAUA-040-SSTV-S0	BAMA-040-SSTV-S0
50	16	278	358	160	123	82	275	165	120	PAS1005	40,4	20,0	BAUA-050-SSTV-S0	BAMA-050-SSTV-S0
65	16	349	439	180	137	106	333	185	125	PAS1155	63,2	33,7	BAUA-065-SSTV-S0	BAMA-065-SSTV-S0
80	16	370	470	200	148	122	372	200	150	PAS1255	115,8	39,0	BAUA-080-SSTV-S0	BAMA-080-SSTV-S0
100	16	387	497	220	148	152	372	220	159	PAS1255	163,2	53,1	BAUA-100-SSTV-S0	BAMA-100-SSTV-S0

Jednostruko djelujući pogoni isporučuju se, ako nije drugačije naručeno, sa zatvaranjem opružnom silom (NC).

Shema preklapanja

BAUA		BAMA	
Način preklapanja 01	Način preklapanja 04	Način preklapanja 05	
Pozicija 1			
Pozicija 2			

Dijagram tlak-temperatura



Slike nisu obvezujuće
Zadržavamo pravo na konstrukcijske, dimenzijske i promjene materijala.

[spojnice](#) / [Kuglasti ventili – automatski](#) / [Prirubnički kuglasti ventili – pneumatski](#) / [Prirubnički kuglasti ventil s pneumatskim rotacijskim pogonom Serija BAMA, BAUA](#)

Verzija 3

138016 / Generirano 2026/23 HR

PROIZVEDENO U EUROPI

+381 11 2399521
balkan@stasto.eu

© STASTO Automatizacija d.o.o.

www.stasto.rs

Otvori seriju online
Stranica 4 / 4

