

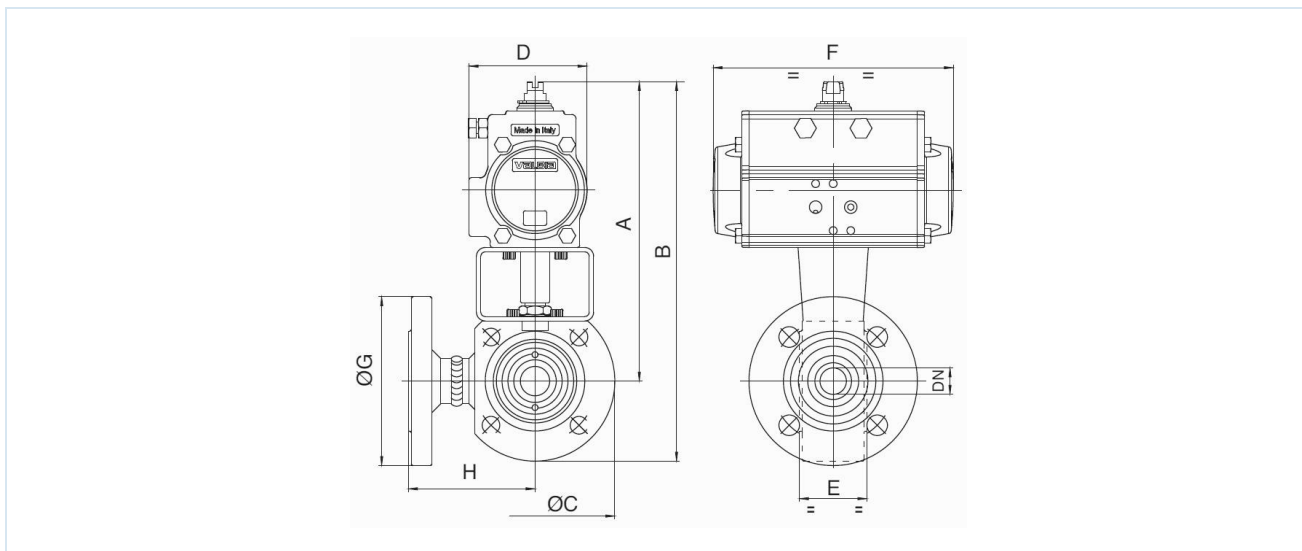
## Robinete cu bilă cu flanșă cu trei căi din oțel inoxidabil cu actuator rotativ pneumatic Serie BAUA-...-SSTV (Gaură în T) și BAMA-...-SSTV (Gaură în L)



Tip constructiv	Acționare: acționare cu piston cu 2 pistoane contrarotative, etanșare elastică, acționare în toate detaliile conform ISO 5211, respectiv conform recomandărilor NAMUR, Poziții finale reglabile pe ambele părți +/-5° Robinet cu bilă: trecere redusă, etanșare cu două straturi, nu este fără suprapuneri, Intrare de presiune numai în față
Racordare	Flanșe DN15...DN100 conform EN1092-1
Materiale Execuție standard	Acționare: Aluminiu anodizat dur (hardcoat), Pinion din oțel nichelat, Ghidare piston POM, Garnituri de etanșare NBR Robinet cu bilă: Carcasă și bilă din oțel inoxidabil 1.4401, Etanșare cu bilă din PTFE, Garnitură de etanșare pentru tijă PTFE/FKM
Funcție	disponibil în dublu efect (cu acțiune dublă) sau simplu efect (cu acționare într-un singur sens) Execuție
Tip de fixare	Montaj în sistem de conducte rigid
Poziție de montaj	arbitrară
Mediu de comandă	aer comprimat filtrat și lubrifiat sau nelubrifiat
Domeniu de utilizare	medii gazoase și lichide care nu atacă materialele utilizate
Temperatura mediului	-20...+160°C
Temperatura ambiantă	-20...+85°C
Presiune de comandă	5,5-8bar, Adaptare la presiuni de comandă mai mici posibilă la cerere
Presiune de lucru	0bar până la Presiune de lucru conform tabelului și diagramei presiune-temperatură, adecvat pentru vid grosier
Execuție specială	Pinion din oțel inoxidabil, ATEX, Temperaturi ambientale de la -40...+85°C respectiv -20...+150°C la cerere
Accesorii	supapă de comandă manuală, pneumatică sau electrică montată pe ansamblu semnalizare electrică a pozițiilor finale de cursă, Regulator de poziție în execuție I/P respectiv P/P Reglarea vitezei de comutare
Indicație de comandă	Vă rugăm să indicați suplimentar la comandă tipul de comutare, presiunea de comandă, mediul de lucru, presiunea de lucru și temperatura de lucru.
Indicație de utilizare	Valorile de presiune și temperatură sunt valori maxime pentru condiții normale, pentru medii lubrifiante sau care nu degresează. În special mediile degresante reduc valorile indicate și cresc cuplul necesar. Pentru aceste cazuri speciale recomandăm o consultare prealabilă. La selectarea armăturii trebuie luată ca bază cea mai mică presiune de comandă existentă în instalație.



## Dimensiuni



### Robinete cu bilă cu actuator rotativ dublu efectiv

Diametru nominal DN[mm]	presiune de lucru max. [bar] până la 85°C	A	B	C	D	E	F	G	H	Tip de acționare	Valoare KV [m³/h]	Greutate [aprox. kg]	Tip Gaură în T	Tip Gaură în L
15	16	147	191	89	45	40	110	95	76	PAD032	2,8	3,2	BAUA-015-SSTV-D0	BAMA-015-SSTV-D0
15	16	184	228	89	71	40	141	95	76	PAD052	2,8	3,8	BAUA-015-SSTV-D0B*	BAMA-015-SSTV-D0B*
20	16	189	239	99	71	40	141	105	82	PAD052	5,2	4,5	BAUA-020-SSTV-D0	BAMA-020-SSTV-D0
25	16	193	248	109	71	46	141	115	86	PAD052	9,2	5,5	BAUA-025-SSTV-D0	BAMA-025-SSTV-D0
32	16	200	265	130	71	58	141	140	105	PAD052	14,4	6,8	BAUA-032-SSTV-D0	BAMA-032-SSTV-D0
40	16	227	297	140	81	71	164	150	110	PAD063	25,9	10,8	BAUA-040-SSTV-D0	BAMA-040-SSTV-D0
50	16	251	331	160	95	82	210	165	120	PAD075	40,4	15,8	BAUA-050-SSTV-D0	BAMA-050-SSTV-D0
65	16	282	372	180	106	106	241	185	125	PAD085	63,2	23,7	BAUA-060-SSTV-D0	BAMA-065-SSTV-D0
80	16	290	390	200	106	122	241	200	150	PAD085	115,8	29,0	BAUA-080-SSTV-D0	BAMA-080-SSTV-D0
100	16	340	450	220	123	152	275	220	159	PAD100	163,2	44,6	BAUA-100-SSTV-D0	BAMA-100-SSTV-D0

\*Cu sufixul B, robinetele cu bilă sunt echipate cu acționarea PAD052.. La utilizarea cutiilor de capete de cursă și a supapelor de comandă NAMUR trebuie utilizate tipurile B.

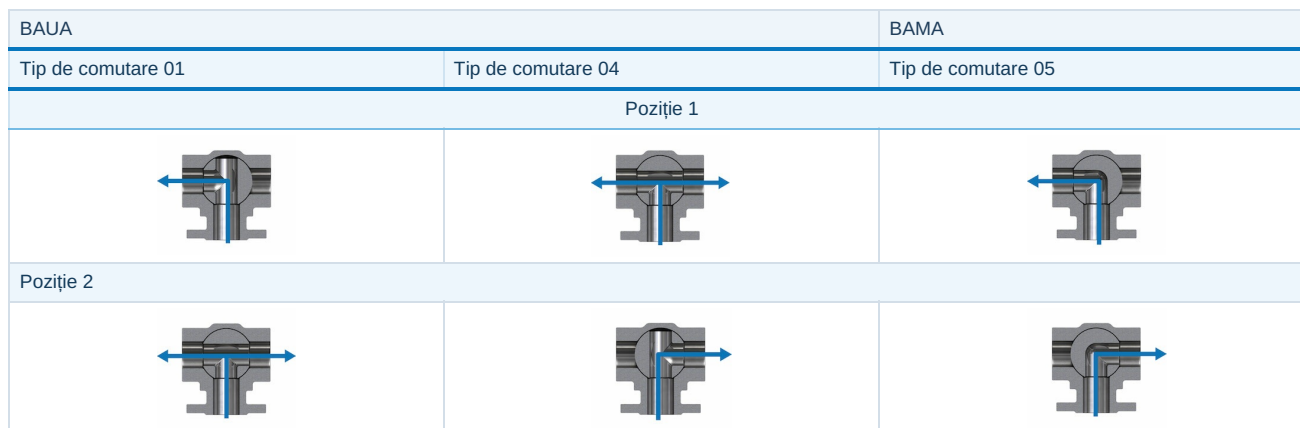


## Robinete cu bilă cu actuator rotativ cu simplă acțiune

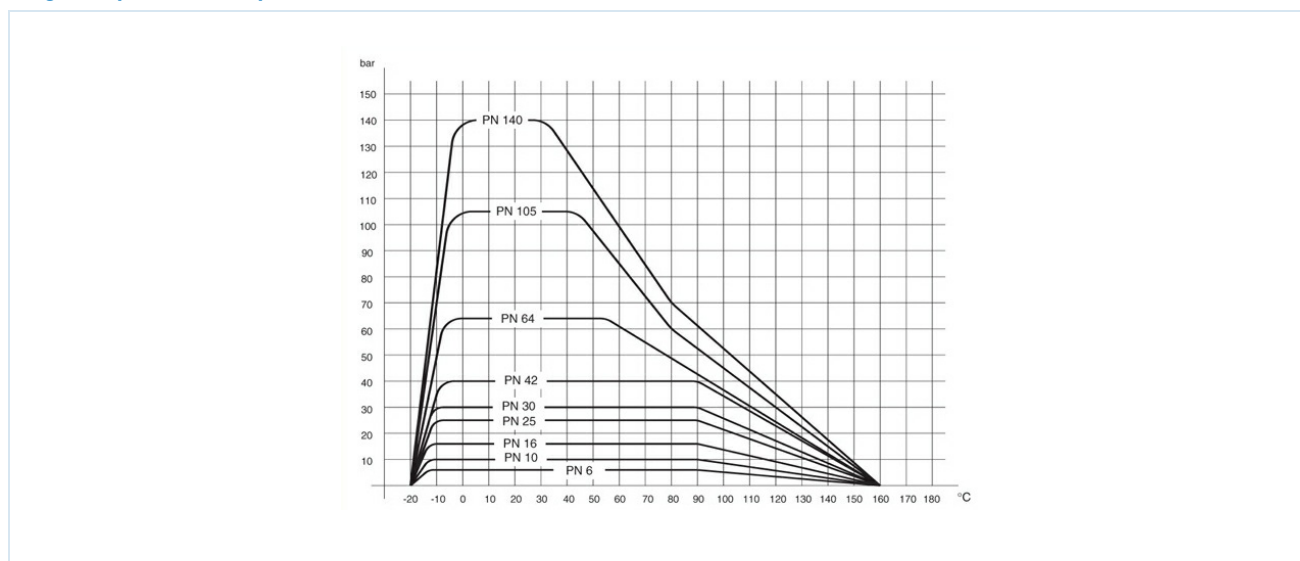
Diametru nominal DN[mm]	presiune de lucru max. [bar] până la 85°C	A	B	C	D	E	F	G	H	Tip de acționare	Valoare KV [m <sup>3</sup> /h]	Greutate [aprox. kg]	Tip Gaură în T	Tip Gaură în L
15	16	183	228	89	71	40	141	95	76	PAS0525	2,8	4,0	BAUA-015-SSTV-S0	BAMA-015-SSTV-S0
20	16	199	249	99	81	40	164	105	82	PAS0635	5,2	5,3	BAUA-020-SSTV-S0	BAMA-020-SSTV-S0
25	16	204	259	109	81	46	164	115	86	PAS0635	9,2	6,3	BAUA-025-SSTV-S0	BAMA-025-SSTV-S0
32	16	212	277	130	81	58	164	140	105	PAS0635	14,4	8,7	BAUA-032-SSTV-S0	BAMA-032-SSTV-S0
40	16	259	329	140	106	71	241	150	110	PAS0855	25,9	14,0	BAUA-040-SSTV-S0	BAMA-040-SSTV-S0
50	16	278	358	160	123	82	275	165	120	PAS1005	40,4	20,0	BAUA-050-SSTV-S0	BAMA-050-SSTV-S0
65	16	349	439	180	137	106	333	185	125	PAS1155	63,2	33,7	BAUA-065-SSTV-S0	BAMA-065-SSTV-S0
80	16	370	470	200	148	122	372	200	150	PAS1255	115,8	39,0	BAUA-080-SSTV-S0	BAMA-080-SSTV-S0
100	16	387	497	220	148	152	372	220	159	PAS1255	163,2	53,1	BAUA-100-SSTV-S0	BAMA-100-SSTV-S0

Acționările cu simplă acțiune sunt livrate, dacă nu se comandă altfel, cu închidere prin forța arcului (NC).

## Diagramă de comutare



## Diagramă presiune-temperatură



Imaginile sunt orientative

Ne rezervăm dreptul de a efectua modificări de construcție, dimensionale și de material.

[armături](#) / [Robinete cu sferă - automate](#) / [Robinete cu sferă cu flanșă - pneumatice](#) / [Robinet cu bilă cu flanșă cu actuator rotativ pneumatic serie BAMA, BAUA](#)

Versiune 3

138016 / Generat 2026/23 RO

FABRICAT ÎN EUROPA

romania@promcom.eu  
© MS PROMCOM S.R.L.

[www.stasto.ro](http://www.stasto.ro)  
Deschide seria online  
Pagina 4 / 4

