

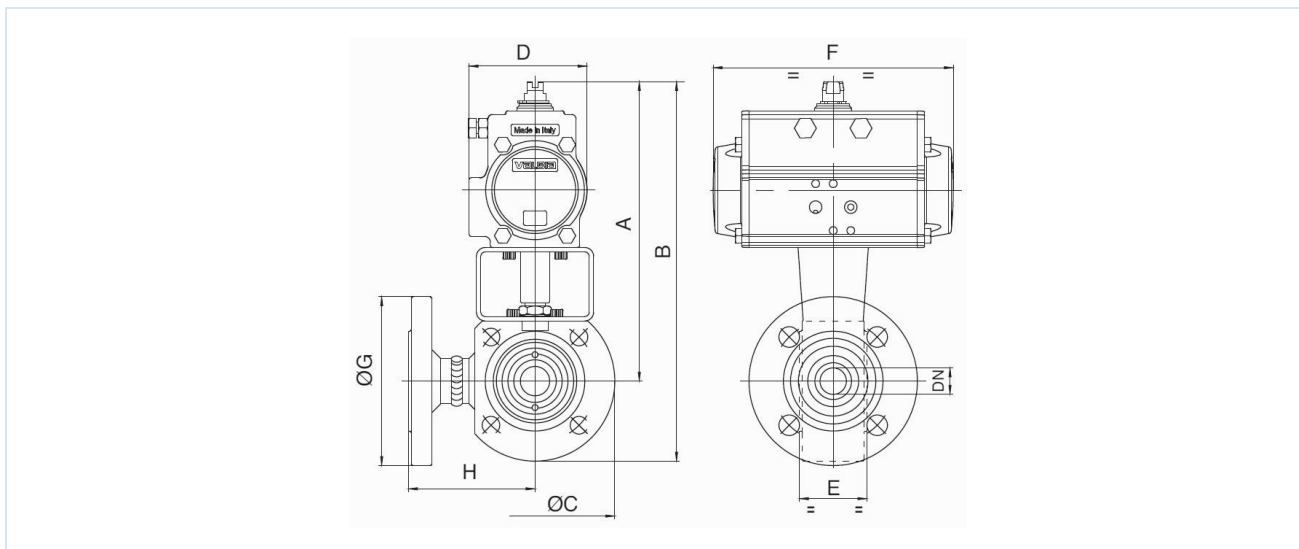
Trevägs flänskulventiler av rostfritt stål med vridon med tryckluftdrift Serie BAUA-...-SSTV (T-borring) och BAMA-...-SSTV (L-borring)



Konstruktionstyp	Manöverdon: kolvmanöverdon med 2 motgående kolvar, elastisk tätning, manöverdon i alla detaljer enligt ISO 5211 resp. enligt NAMUR-rekommendationer, Ändlägen på båda sidor inställbara +/-5° Kulventil: reducerat genomlopp, dubbelmantlad tätning, inte överlappningsfri, Tryckingång endast framifrån
Anslutning	Flänsar DN15...DN100 enligt EN1092-1
Material Standardutförande	Drivdon: Hårdanodiserad aluminium, Kuggjul stål förnicklat, Kolvstyrning POM, Tätningar NBR Kulventil: Hus och kula rostfritt stål 1.4401, Kulpackning av PTFE, Spindeltätning PTFE/FKM
Funktion	tillgänglig i dubbelverkande eller enkelverkande Utförande
Monteringsätt	Installation i styvt rörsystem
Monteringsläge	valfri
Styrmedium	filtrerad och oljad eller ooljad tryckluft
Användningsområde	gasformiga och flytande medier som inte angriper de använda materialen
Medietemperatur	-20...+160°C
Omgivningstemperatur	-20...+85°C
Styrtryck	5,5-8bar, Anpassning till lägre styrtryck möjlig på begäran
Drifttryck	0bar upp till Drifttryck enligt tabell och tryck-temperaturdiagramm, lämplig för grovvakuum
Specialutförande	Kuggjul i rostfritt stål, ATEX, Omgivningstemperaturer från -40...+85°C respektive -20...+150°C på begäran
Tillbehör	monterad manuell, pneumatiskt eller elektriskt manöverventil elektrisk ändlägesåterkoppling, Lägesregulator i I/P- respektive P/P-utförande Reglering av omkopplingshastigheten
Beställningsinformation	Ange vid beställning dessutom kopplingsätt, styrtryck, driftmedium, drifttryck och drifttemperatur.
Användningsanvisning	Tryck- och temperaturangivelserna är maxvärden för normala förhållanden, för smörjande eller icke-avfettande medier. Särskilt avfettande medier reducerar de angivna värdena och ökar det erforderliga vridmomentet. För dessa specialfall rekommenderar vi föregående förfrågan. Vid val av armatur ska det lägsta styrtryck som förekommer i anläggningen ligga till grund.



Mått



Kulventiler med dubbelverkande vriddon

Nominell diameter DN[mm]	max. drifttryck [bar] upp till 85°C	A	B	C	D	E	F	G	H	Drivtyp	Kv-värde [m³/h]	Vikt [ca. kg]	Typ T-borning	Typ L-borning
15	16	147	191	89	45	40	110	95	76	PAD032	2,8	3,2	BAUA-015-SSTV-D0	BAMA-015-SSTV-D0
15	16	184	228	89	71	40	141	95	76	PAD052	2,8	3,8	BAUA-015-SSTV-D0B*	BAMA-015-SSTV-D0B*
20	16	189	239	99	71	40	141	105	82	PAD052	5,2	4,5	BAUA-020-SSTV-D0	BAMA-020-SSTV-D0
25	16	193	248	109	71	46	141	115	86	PAD052	9,2	5,5	BAUA-025-SSTV-D0	BAMA-025-SSTV-D0
32	16	200	265	130	71	58	141	140	105	PAD052	14,4	6,8	BAUA-032-SSTV-D0	BAMA-032-SSTV-D0
40	16	227	297	140	81	71	164	150	110	PAD063	25,9	10,8	BAUA-040-SSTV-D0	BAMA-040-SSTV-D0
50	16	251	331	160	95	82	210	165	120	PAD075	40,4	15,8	BAUA-050-SSTV-D0	BAMA-050-SSTV-D0
65	16	282	372	180	106	106	241	185	125	PAD085	63,2	23,7	BAUA-060-SSTV-D0	BAMA-065-SSTV-D0
80	16	290	390	200	106	122	241	200	150	PAD085	115,8	29,0	BAUA-080-SSTV-D0	BAMA-080-SSTV-D0
100	16	340	450	220	123	152	275	220	159	PAD100	163,2	44,6	BAUA-100-SSTV-D0	BAMA-100-SSTV-D0

*Med tillägget B utrustas kulventilerna med manöverdonet PAD052. Vid användning av ändlägesboxar och NAMUR-styrventiler måste B-typer användas.

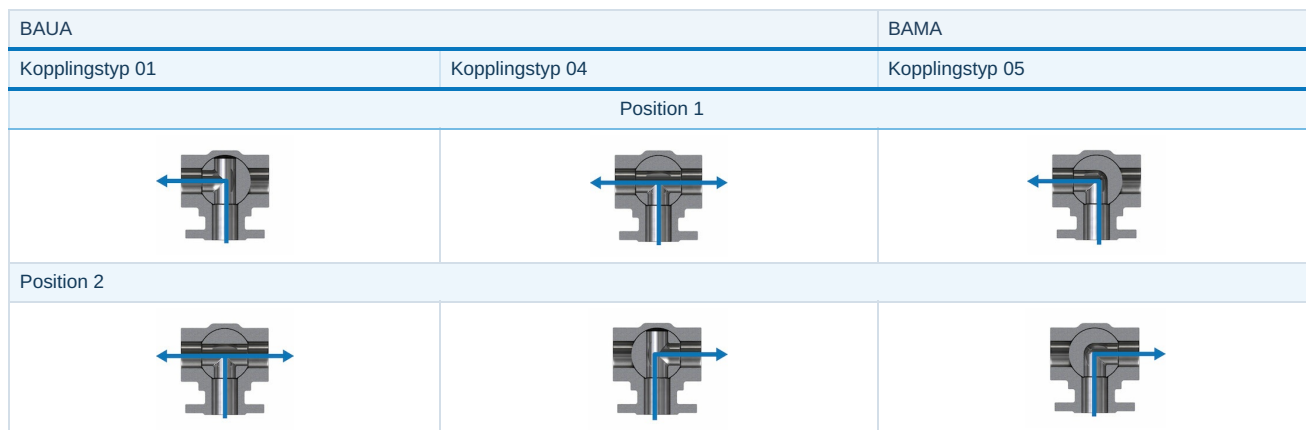


Kulventiler med enkelverkande vriddon

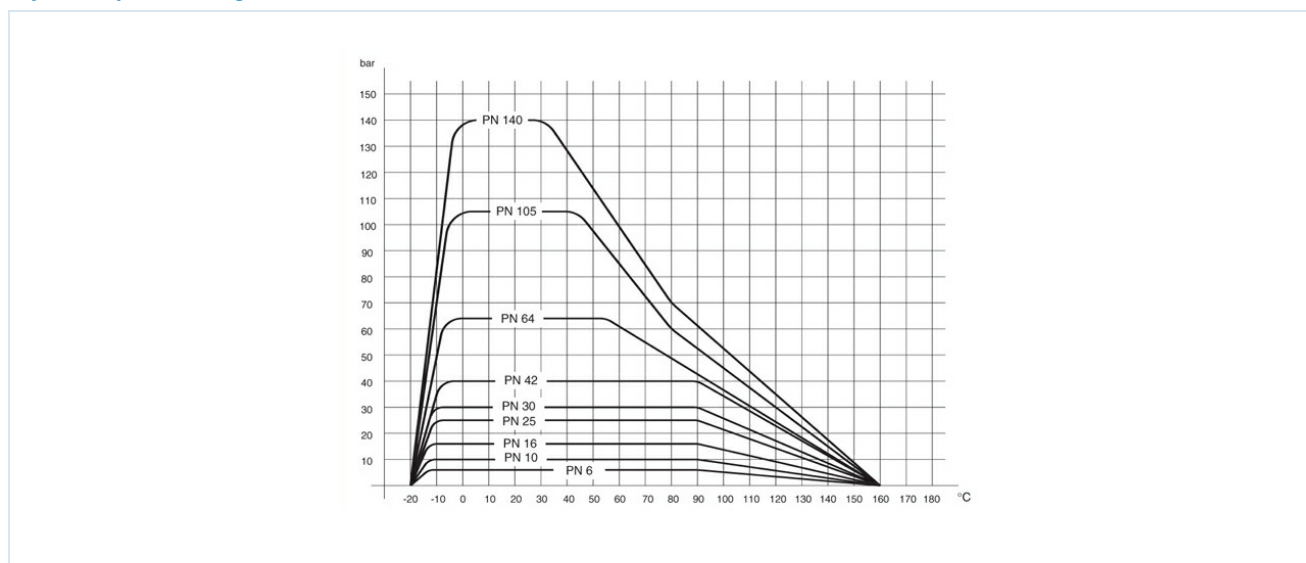
Nominell diameter DN[mm]	max. driftryck [bar] upp till 85°C	A	B	C	D	E	F	G	H	Drivtyp	Kv-värde [m³/h]	Vikt [ca. kg]	Typ T-borrning	Typ L-borrning
15	16	183	228	89	71	40	141	95	76	PAS0525	2,8	4,0	BAUA-015-SSTV-S0	BAMA-015-SSTV-S0
20	16	199	249	99	81	40	164	105	82	PAS0635	5,2	5,3	BAUA-020-SSTV-S0	BAMA-020-SSTV-S0
25	16	204	259	109	81	46	164	115	86	PAS0635	9,2	6,3	BAUA-025-SSTV-S0	BAMA-025-SSTV-S0
32	16	212	277	130	81	58	164	140	105	PAS0635	14,4	8,7	BAUA-032-SSTV-S0	BAMA-032-SSTV-S0
40	16	259	329	140	106	71	241	150	110	PAS0855	25,9	14,0	BAUA-040-SSTV-S0	BAMA-040-SSTV-S0
50	16	278	358	160	123	82	275	165	120	PAS1005	40,4	20,0	BAUA-050-SSTV-S0	BAMA-050-SSTV-S0
65	16	349	439	180	137	106	333	185	125	PAS1155	63,2	33,7	BAUA-065-SSTV-S0	BAMA-065-SSTV-S0
80	16	370	470	200	148	122	372	200	150	PAS1255	115,8	39,0	BAUA-080-SSTV-S0	BAMA-080-SSTV-S0
100	16	387	497	220	148	152	372	220	159	PAS1255	163,2	53,1	BAUA-100-SSTV-S0	BAMA-100-SSTV-S0

Enkelverkande ställdon levereras, om inget annat bestämts, fjäderkraftstängande (NC).

Kopplingsschema



Tryck-temperatur-diagramm



Bilderna är inte bindande
Rätt till konstruktions-, mått- och materialändringar förbehålles

Ventiler / Kulventiler – automatiska / Flänskulventiler – pneumatiska / Flänskulventil med pneumatiskt vriddon Serie BAMA, BAUA

Version 3

138016 / Genererad 2026/23 SV

TILLVERKAD I EUROPA

+43 512 52076

austria@stasto.eu

© STASTO Automation KG

www.stasto.com

Öppna serie online

Sida 4 / 4

