

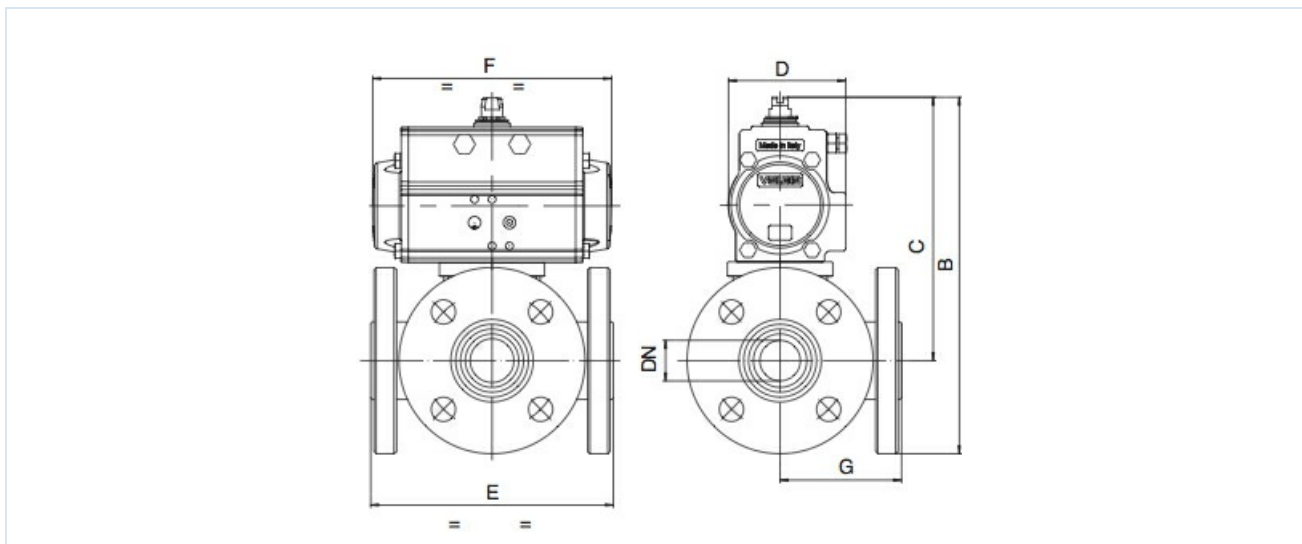
Trevejs flange-kuglehaner af rustfrit stål med trykluft-drejedrev Serie BA056, BA055



Konstruktionstype	Kugleventil: fuldt gennemløb, Kugle, tredobbeltætning, ikke kollisionsfri Aktuator: stempelaktuator med 2 modløbende stempler, elastisk tætning, aktuator i alle detaljer i overensstemmelse med ISO 5211 hhv. efter NAMUR-anbefalinger, Endpositioner på begge sider justerbare +/-5°
Funktion	kan leveres i dobbeltvirkende eller enkeltvirkende Udførelse
Tilslutning	drejelige flanger Flanger DN15...DN100 i henhold til EN1092-1
Materialer Standardudførelse	Aktuator: Hårdanodiseret aluminium, Tandhjul stål forniklet, Stempelføring POM, Tætninger NBR Kugleventil: Hus Rustfrit stål 1.4404 poleret, Kugle Rustfrit stål 1.4404, Kugletætning MPTFE, Spindeltætning PTFE/FKM
Anvendelsesområde	gasformige og flydende medier, der ikke angriber de anvendte materialer
Medietemperatur	-20...+170°C
Omgivelsestemperatur	-20...+85°C
Driftstryk	0bar til Driftstryk i henhold til tabel og tryk-temperaturdiagram
Styremedium	filtreret og oliesmurt eller uoliesmurt trykluft
Styretryk	5,5...8bar, Tilpasning til lavere styretryk mulig på forespørgsel
Monteringstype	Montering i stift rørsystem
Monteringsposition	vilkårlig
Specialudførelse	Kugleventil: antistatisk udførelse ATEX EX II 2G Ex h IIC T4 Gb / II 2D Ex h IIIC T135°C Db Aktuator: ATEX II 2G Ex h IIC T6...T3 Gb / II 2D Ex h IIIC T85°C...T200°C Db Tandhjul i rustfrit stål, Omgivelsestemperaturer fra -40...+85°C hhv. -20...+150°C på forespørgsel
Tilbehør	opbygget manuelt, pneumatisk eller elektrisk styreventil elektrisk endestillingsfeedback, Positionsregulator i I/P- eller P/P-udførelse Regulering af koblingshastigheden
Bestillingsbemærkning	Angiv venligst ved bestilling desuden koblingstype, styretryk, driftsmedium, driftstryk og driftstemperatur.
Anvendelsesbemærkning	Tryk- og temperaturangivelserne er maksimumværdier for normale betingelser, for smørende eller ikke-afledende medier. Især affedtende medier reducerer de angivne værdier og øger det nødvendige drejningsmoment. For disse særlige tilfælde anbefaler vi forudgående forespørgsel. Ved valg af armatur skal det laveste styretryk, der forekommer i anlægget, lægges til grund.



Dimensioner



Kuglehaner med dobbeltvirkende drejerev

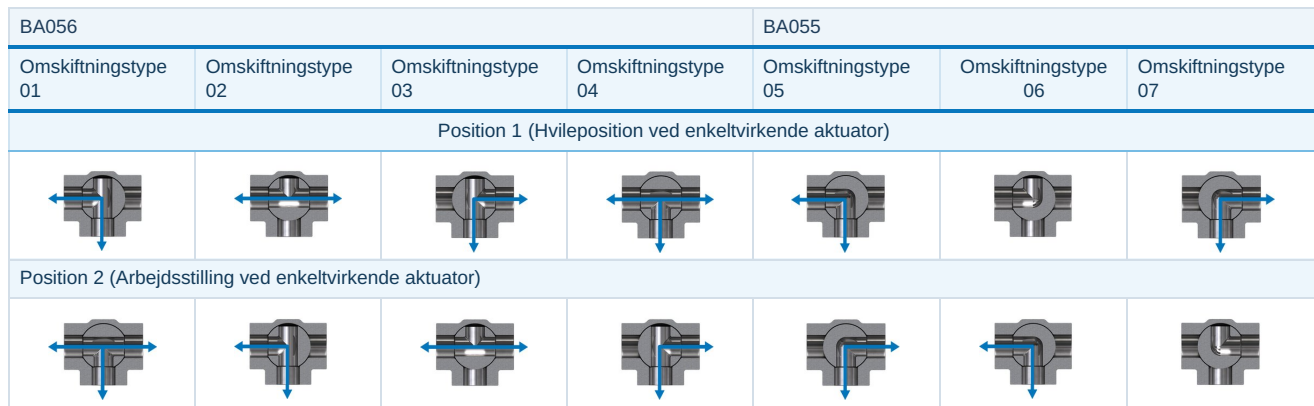
Nominal diameter DN[mm]	maks. driftstryk [bar] til 80°C	B	C	D	E	F	G	Aktuator type	Vægt [ca. kg]	Type T-boring	Type L-boring
15	40	248	201	71	130	141	65	PAD052	4,7	BA056-15-D0	BA055-15-D0
20	40	272	220	81	140	164	70	PAD063	7,1	BA056-20-D0	BA055-20-D0
25	40	282	224	81	150	164	75	PAD063	8,3	BA056-25-D0	BA055-25-D0
32	40	333	263	95	180	210	90	PAD075	14,1	BA056-32-D0	BA055-32-D0
40	40	345	270	95	200	210	100	PAD075	17,5	BA056-40-D0	BA055-40-D0
50	40	355	273	95	220	210	110	PAD075	21,7	BA056-50-D0	BA055-50-D0
65	16	389	297	106	240	241	120	PAD085	28,3	BA056-65-D0	BA055-65-D0
80	16	374	274	123	260	275	130	PAD100	39,3	BA056-80-D0	BA055-80-D0
100	16	434	324	137	300	333	150	PAD115	57,7	BA056-100-D0	BA055-100-D0

Kuglehaner med enkeltvirkende drevaktuator

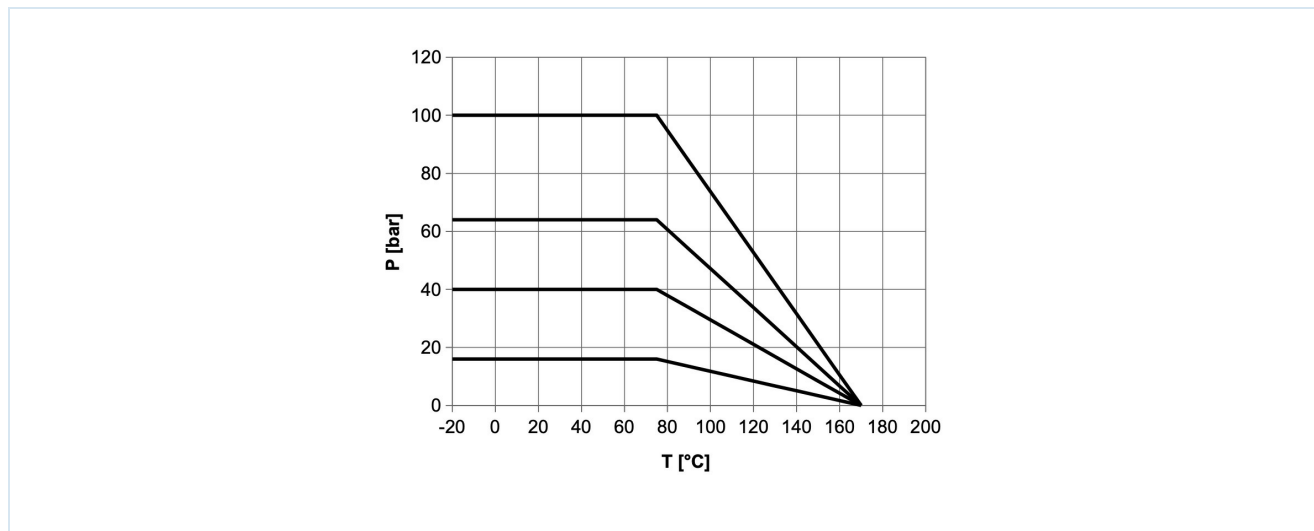
Nominal diameter DN[mm]	maks. driftstryk [bar] til 80°C	B	C	D	E	F	G	Aktuator type	Vægt [ca. kg]	Type T-boring	Type L-boring
15	40	278	230	95	130	210	65	PAS0755	6,9	BA056-15-S0	BA055-15-S0
20	40	304	252	106	140	241	70	PAS0855	10,2	BA056-20-S0	BA055-20-S0
25	40	336	279	123	150	275	75	PAS1005	11,3	BA056-25-S0	BA055-25-S0
32	40	310	240	123	180	275	90	PAS1005	18,6	BA056-32-S0	BA055-32-S0
40	40	357	282	137	200	333	100	PAS1155	26,3	BA056-40-S0	BA055-40-S0
50	40	367	285	137	220	333	110	PAS1155	29,9	BA056-50-S0	BA055-50-S0
65	16	398	306	148	240	372	120	PAS1255	37,9	BA056-65-S0	BA055-65-S0
80	16	467	367	186	260	500	130	PAS1605	63,7	BA056-80-S0	BA055-80-S0
100	16	492	382	186	300	500	150	PAS1605	79,6	BA056-100-S0	BA055-100-S0



Koblingsdiagram



Tryk-temperatur-diagramm



Illustrationer er ikke bindende

Ret til konstruktions-, mål- og materialændringer forbeholdes

Armaturer / Kuglehaner – automatiske / Flangekuglehaner – pneumatiske / Flangekugleventil med pneumatisk drejedrev Serie BA055, BA056

Version 3

151189 / Oprettet 2026/23 DA

FREMSTILLET I EUROPA

+43 512 52076

austria@stasto.eu

© STASTO Automation KG

www.stasto.com

Åbn serie online

Side 3 / 3

