

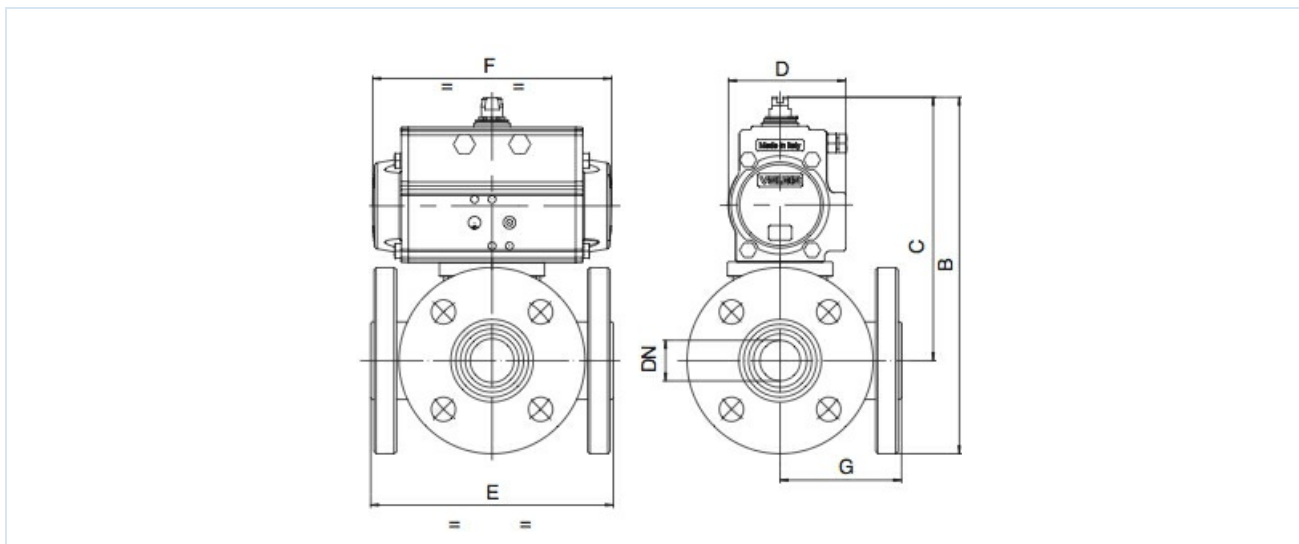
## Τρίοδες φλαντζωτές σφαιρικές βάνες από ανοξείδωτο χάλυβα με πνευματικό περιστροφικό ενεργοποιητή Σειρά BA056, BA055



Τύπος κατασκευής	Σφαιρική βάνα: πλήρης διέλευση, Σφαίρα με τριπλή στεγανοποίηση, μη χωρίς επικάλυψη Κίνηση: εμβολοφόρος κίνηση με 2 αντίθετα κινούμενα έμβολα, στεγανοποίηση ελαστική, κίνηση σε όλες τις λεπτομέρειες σύμφωνα με ISO 5211 ή σύμφωνα με τις συστάσεις NAMUR, Ρύθμιση τελικών θέσεων και στις δύο πλευρές +/-5° ρυθμιζόμενη
Λειτουργία	διαθέσιμο σε διπλής ενέργειας ή απλής ενέργειας Έκδοση
Σύνδεση	περιστροφόμενες φλάντζες Φλάντζες DN15...DN100 σύμφωνα με EN1092-1
Υλικά κατασκευής Τυπική εκτέλεση	Κίνηση: Σκληρά ανοδιωμένο αλουμίνιο, Γρανάζι από χάλυβα, επινικελωμένο, Οδήγηση εμβόλου POM, Στεγανοποιήσεις NBR Σφαιρική βάνα: Περίβλημα Ανοξείδωτος χάλυβας 1.4404 γυαλισμένο, Σφαίρα Ανοξείδωτος χάλυβας 1.4404, Σφαιρική στεγανοποίηση MPTFE, Στεγανοποίηση ατράκτου PTFE/FKM
Πεδίο εφαρμογής	αέρια και υγρά μέσα, τα οποία δεν προσβάλλουν τα χρησιμοποιούμενα υλικά
Θερμοκρασία μέσου	-20...+170°C
Θερμοκρασία περιβάλλοντος	-20...+85°C
Πίεση λειτουργίας	0bar έως Πίεση λειτουργίας σύμφωνα με τον πίνακα και το διάγραμμα πίεσης-θερμοκρασίας
Μέσο ελέγχου	φιλτραρισμένος και λαδωμένος ή μη λαδωμένος πεπιεσμένος αέρας
Πίεση ελέγχου	5,5...8bar, Προσαρμογή σε χαμηλότερες πιέσεις ελέγχου δυνατή κατόπιν αιτήματος
Τύπος στερέωσης	Εγκατάσταση σε άκαμπτο σύστημα σωληνώσεων
Θέση εγκατάστασης	οποιοδήποτε
Ειδική εκτέλεση	Σφαιρική βάνα: αντιστατική εκτέλεση ATEX EX II 2G Ex h IIC T4 Gb / II 2D Ex h IIIC T135°C Db Κίνηση: ATEX II 2G Ex h IIC T6...T3 Gb / II 2D Ex h IIIC T85°C...T200°C Db Οδοντωτός τροχός από ανοξείδωτο χάλυβα, Θερμοκρασίες περιβάλλοντος από -40...+85°C ή αντίστοιχα -20...+150°C κατόπιν αιτήματος
Εξαρτήματα	συναρμολογημένη χειροκίνητη, πνευματική ή ηλεκτρική βαλβίδα ελέγχου ηλεκτρική ανατροφοδότηση τελικών θέσεων, Ρυθμιστής θέσης σε έκδοση I/P ή P/P Ρύθμιση της ταχύτητας μεταγωγής
Σημείωση παραγγελίας	Παρακαλούμε κατά την παραγγελία να αναφέρετε επιπλέον τον τύπο μεταγωγής, την πίεση ελέγχου, το μέσο λειτουργίας, την πίεση λειτουργίας και τη θερμοκρασία λειτουργίας.
Σημείωση εφαρμογής	Οι τιμές πίεσης και θερμοκρασίας είναι μέγιστες τιμές για κανονικές συνθήκες, για λιπαντικά ή μη απολιπαντικά μέσα. Ειδικότερα, τα απολιπαντικά μέσα μειώνουν τις αναφερόμενες τιμές και αυξάνουν την απαιτούμενη ροπή στρέψης. Για αυτές τις ειδικές περιπτώσεις συνιστούμε προηγούμενη διευκρίνιση. Κατά την επιλογή της βαλβίδας πρέπει να λαμβάνεται ως βάση η αντίστοιχη χαμηλότερη πίεση ελέγχου που εμφανίζεται στην εγκατάσταση.



## Διαστάσεις



### Σφαιρικές βαλβίδες με διπλής ενέργειας περιστροφικό ενεργοποιητή

Ονομαστική διάμετρος DN[mm]	μέγ. πίεση λειτουργίας [bar] έως 80°C	B	C	D	E	F	G	Τύπος ενεργοποιητή	Βάρος [περ. kg]	Τύπος Ταυ-οπής	Τύπος Οπή σχήματος L
15	40	248	201	71	130	141	65	PAD052	4,7	BA056-15-D0	BA055-15-D0
20	40	272	220	81	140	164	70	PAD063	7,1	BA056-20-D0	BA055-20-D0
25	40	282	224	81	150	164	75	PAD063	8,3	BA056-25-D0	BA055-25-D0
32	40	333	263	95	180	210	90	PAD075	14,1	BA056-32-D0	BA055-32-D0
40	40	345	270	95	200	210	100	PAD075	17,5	BA056-40-D0	BA055-40-D0
50	40	355	273	95	220	210	110	PAD075	21,7	BA056-50-D0	BA055-50-D0
65	16	389	297	106	240	241	120	PAD085	28,3	BA056-65-D0	BA055-65-D0
80	16	374	274	123	260	275	130	PAD100	39,3	BA056-80-D0	BA055-80-D0
100	16	434	324	137	300	333	150	PAD115	57,7	BA056-100-D0	BA055-100-D0

### Σφαιρικές βαλβίδες με μονοενεργό περιστροφικό ενεργοποιητή

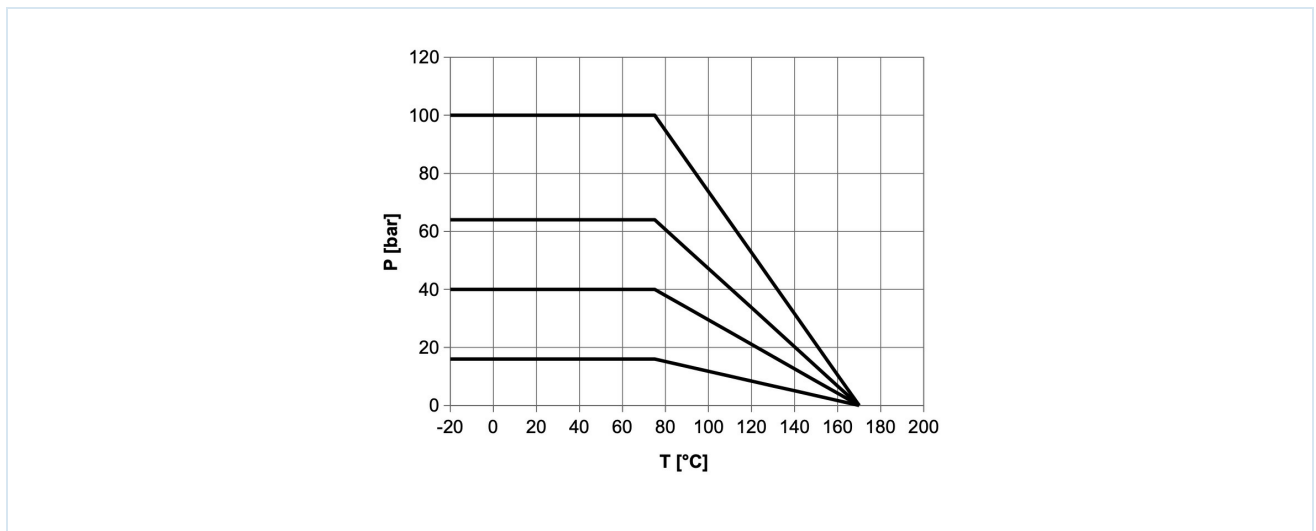
Ονομαστική διάμετρος DN[mm]	μέγ. πίεση λειτουργίας [bar] έως 80°C	B	C	D	E	F	G	Τύπος ενεργοποιητή	Βάρος [περ. kg]	Τύπος Ταυ-οπής	Τύπος Οπή σχήματος L
15	40	278	230	95	130	210	65	PAS0755	6,9	BA056-15-S0	BA055-15-S0
20	40	304	252	106	140	241	70	PAS0855	10,2	BA056-20-S0	BA055-20-S0
25	40	336	279	123	150	275	75	PAS1005	11,3	BA056-25-S0	BA055-25-S0
32	40	310	240	123	180	275	90	PAS1005	18,6	BA056-32-S0	BA055-32-S0
40	40	357	282	137	200	333	100	PAS1155	26,3	BA056-40-S0	BA055-40-S0
50	40	367	285	137	220	333	110	PAS1155	29,9	BA056-50-S0	BA055-50-S0
65	16	398	306	148	240	372	120	PAS1255	37,9	BA056-65-S0	BA055-65-S0
80	16	467	367	186	260	500	130	PAS1605	63,7	BA056-80-S0	BA055-80-S0
100	16	492	382	186	300	500	150	PAS1605	79,6	BA056-100-S0	BA055-100-S0



## Διάγραμμα μεταγωγής

BA056				BA055		
Τρόπος μεταγωγής 01	Τρόπος μεταγωγής 02	Τρόπος μεταγωγής 03	Τρόπος μεταγωγής 04	Τρόπος μεταγωγής 05	Τρόπος μεταγωγής 06	Τρόπος μεταγωγής 07
Θέση 1 (Θέση ηρεμίας σε μονοενεργό ενεργοποιητή)						
Θέση 2 (Θέση λειτουργίας σε μονοενεργό ενεργοποιητή)						

## Διάγραμμα πίεσης-θερμοκρασίας



Οι απεικονίσεις δεν είναι δεσμευτικές  
Με την επιφύλαξη αλλαγών στον σχεδιασμό, στις διαστάσεις και στα υλικά

Βαλβίδες / Σφαιρικές βαλβίδες - αυτόματες / Φλαντζωτές σφαιρικές βαλβίδες - πνευματικές / Φλαντζωτή σφαιρική βάνα με πνευματικό περιστροφικό ενεργοποιητή Σειρά BA055, BA056

