

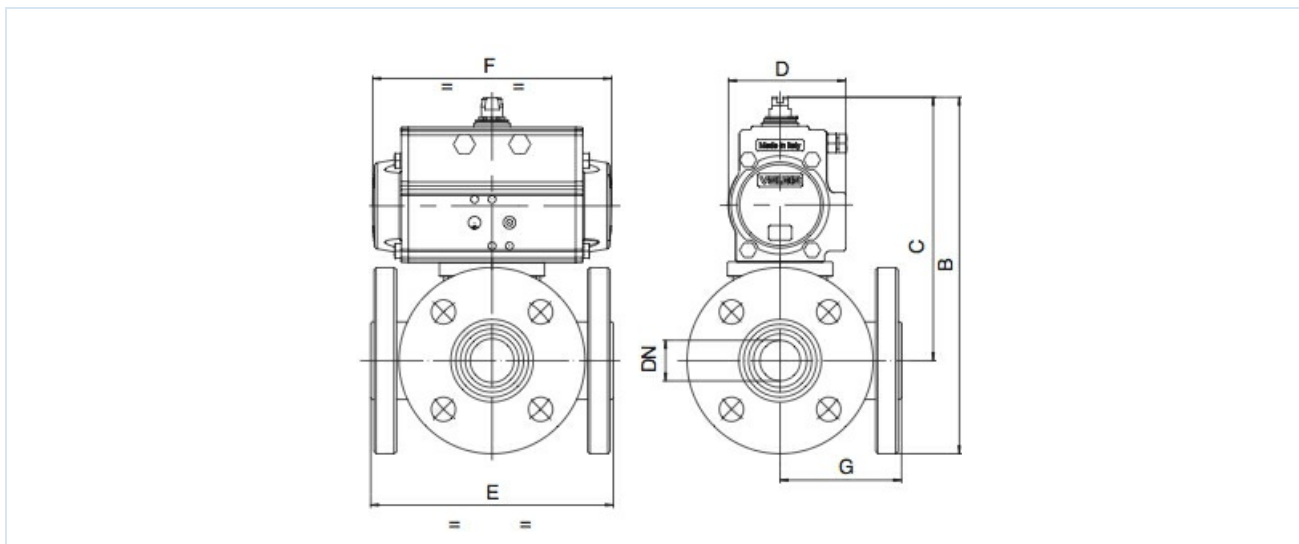
## Válvulas de bola de brida de tres vías de acero inoxidable con actuador rotativo neumático Serie BA056, BA055



Tipo de construcción	Válvula de bola: paso total, Bola sellante de tres capas, no libre de solapamiento Accionamiento: accionamiento de pistón con 2 pistones opuestos, estanqueidad elástica, accionamiento en todos los detalles conforme a ISO 5211 o según las recomendaciones NAMUR, Posiciones finales ajustables en ambos lados +/-5°
Función	disponible en de doble efecto o de simple efecto Versión
Conexión	bridas giratorias Bidas DN15...DN100 según EN1092-1
Materiales Versión estándar	Accionamiento: Aluminio anodizado duro, Piñón de acero niquelado, Guía del pistón POM, Juntas de estanqueidad NBR Válvula de bola: Carcasa Acero inoxidable 1.4404 pulido, Bola Acero inoxidable 1.4404, Junta esférica MPTFE, Junta del husillo PTFE/FKM
Campo de aplicación	medios gaseosos y líquidos que no ataquen los materiales utilizados
Temperatura del medio	-20...+170°C
Temperatura ambiente	-20...+85°C
Presión de funcionamiento	0bar hasta Presión de funcionamiento según la tabla y el diagrama presión-temperatura
Medio de control	aire comprimido filtrado y lubricado o no lubricado
Presión de pilotaje	5,5...8bar, Adaptación a presiones de pilotaje más bajas posible bajo pedido
Tipo de fijación	Montaje en sistema de tuberías rígido
Posición de montaje	cualquiera
Versión especial	Válvula de bola: versión antiestática ATEX EX II 2G Ex h IIC T4 Gb / II 2D Ex h IIIC T135°C Db Accionamiento: ATEX II 2G Ex h IIC T6...T3 Gb / II 2D Ex h IIIC T85°C...T200°C Db Piñón de acero inoxidable, Temperaturas ambiente de -40...+85°C o bien -20...+150°C bajo pedido
Accesorios	válvula de control manual, neumática o eléctrica montada realimentación eléctrica de posición final, Posicionador en versión I/P o P/P Regulación de la velocidad de conmutación
Nota de pedido	Indique por favor adicionalmente al realizar el pedido el tipo de conmutación, la presión de pilotaje, el medio de servicio, la presión de servicio y la temperatura de servicio.
Nota de aplicación	Los valores de presión y temperatura son valores máximos para condiciones normales, para medios lubricantes o no desengrasantes. En particular, los medios desengrasantes reducen los valores indicados y aumentan el par necesario. Para estos casos especiales recomendamos una consulta previa. Para la selección de la válvula debe tomarse como base la presión de mando más baja correspondiente presente en la instalación.



## Dimensiones



### Válvulas de bola con actuador rotativo de doble efecto

Diámetro nominal DN[mm]	presión máx. de funcionamiento [bar] hasta 80°C	B	C	D	E	F	G	Tipo de accionamiento	Peso [aprox. kg]	Tipo Taladro en T	Tipo Taladro en L
15	40	248	201	71	130	141	65	PAD052	4,7	BA056-15-D0	BA055-15-D0
20	40	272	220	81	140	164	70	PAD063	7,1	BA056-20-D0	BA055-20-D0
25	40	282	224	81	150	164	75	PAD063	8,3	BA056-25-D0	BA055-25-D0
32	40	333	263	95	180	210	90	PAD075	14,1	BA056-32-D0	BA055-32-D0
40	40	345	270	95	200	210	100	PAD075	17,5	BA056-40-D0	BA055-40-D0
50	40	355	273	95	220	210	110	PAD075	21,7	BA056-50-D0	BA055-50-D0
65	16	389	297	106	240	241	120	PAD085	28,3	BA056-65-D0	BA055-65-D0
80	16	374	274	123	260	275	130	PAD100	39,3	BA056-80-D0	BA055-80-D0
100	16	434	324	137	300	333	150	PAD115	57,7	BA056-100-D0	BA055-100-D0

### Válvulas de bola con actuador rotativo de simple efecto

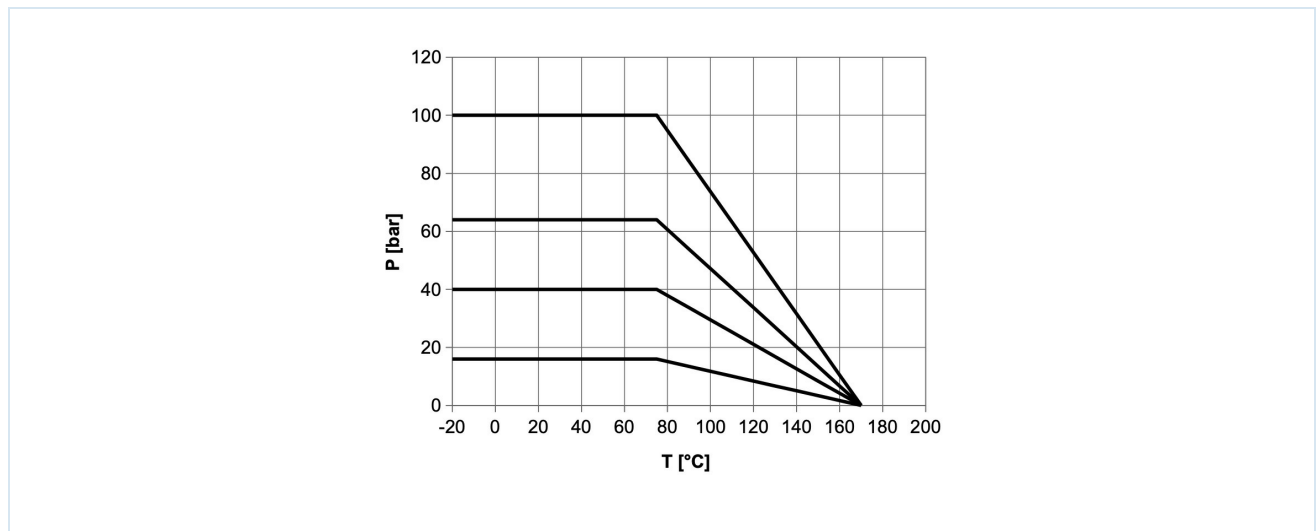
Diámetro nominal DN[mm]	presión máx. de funcionamiento [bar] hasta 80°C	B	C	D	E	F	G	Tipo de accionamiento	Peso [aprox. kg]	Tipo Taladro en T	Tipo Taladro en L
15	40	278	230	95	130	210	65	PAS0755	6,9	BA056-15-S0	BA055-15-S0
20	40	304	252	106	140	241	70	PAS0855	10,2	BA056-20-S0	BA055-20-S0
25	40	336	279	123	150	275	75	PAS1005	11,3	BA056-25-S0	BA055-25-S0
32	40	310	240	123	180	275	90	PAS1005	18,6	BA056-32-S0	BA055-32-S0
40	40	357	282	137	200	333	100	PAS1155	26,3	BA056-40-S0	BA055-40-S0
50	40	367	285	137	220	333	110	PAS1155	29,9	BA056-50-S0	BA055-50-S0
65	16	398	306	148	240	372	120	PAS1255	37,9	BA056-65-S0	BA055-65-S0
80	16	467	367	186	260	500	130	PAS1605	63,7	BA056-80-S0	BA055-80-S0
100	16	492	382	186	300	500	150	PAS1605	79,6	BA056-100-S0	BA055-100-S0



## Diagrama de conmutación

BA056				BA055		
Tipo de conmutación 01	Tipo de conmutación 02	Tipo de conmutación 03	Tipo de conmutación 04	Tipo de conmutación 05	Tipo de conmutación 06	Tipo de conmutación 07
Posición 1 (Posición de reposo con actuador de simple efecto)						
Posición 2 (Posición de trabajo con accionamiento de simple efecto)						

## Diagrama presión-temperatura



Las ilustraciones no son vinculantes  
Reservado el derecho a modificaciones de diseño, dimensiones y materiales

Válvulas / Válvulas de bola - automáticas / Válvulas de bola con brida - neumáticas / Válvula de bola con bridas con actuador neumático rotativo Serie BA055, BA056

