

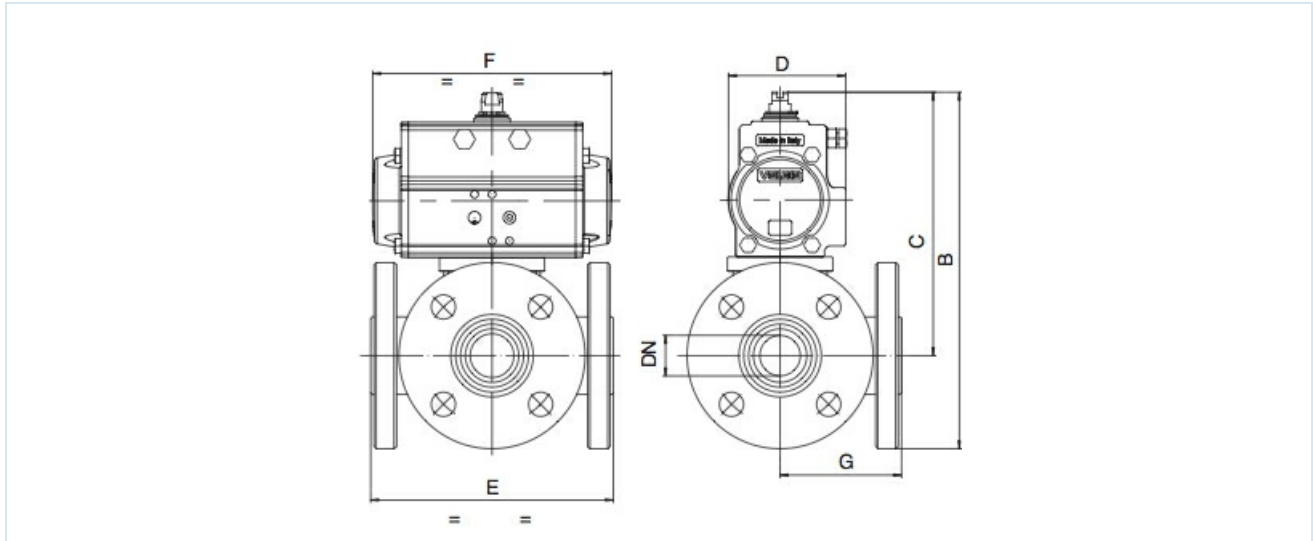
## Kolmitie laippakuulaventtiilit ruostumattomasta teräksestä paineilmatoimisella kääntötoimilaitteella Sarja BA056, BA055



Rakenne	Palloventtiili: täysi läpivirtaus, Kolmikuorinen tiivistävä pallo, ei päällekkäisyyksistä vapaa Toimilaite: mäntätoimilaite, jossa 2 vastakkaissuuntaista mäntää, elastinen tiivistys, toimilaite kaikilta yksityiskohdiltaan ISO 5211:n mukainen tai NAMUR-suositusten mukaan, Päätyasennot molemmin puolin säädettävissä +/-5°
Toiminto	saatavana muodossa kaksitoiminen tai yksitoiminen Versio
Liitäntä	kääntyvät laipat Laipat DN15...DN100 EN1092-1:n mukaan
Materiaalit Vakioasennus	Toimilaite: Kovaanodisoitu alumiini, Hammaspyörä teräs nikkeloitynä, Männän ohjaus POM, Tiivisteet NBR Palloventtiili: Runko Ruostumaton teräs 1.4404 kiillotettu, Pallo Ruostumaton teräs 1.4404, Kuulatiiviste MPTFE, Karan tiiviste PTFE/FKM
Käyttöalue	kaasumaiset ja nestemäiset aineet, jotka eivät syövytä käytettyjä materiaaleja
Aineen lämpötila	-20...+170°C
Ympäristön lämpötila	-20...+85°C
Käyttöpaine	0bar enintään Käyttöpaine taulukon ja paine-lämpötiladiagrammin mukaan
Ohjausväliaine	suodatettu ja öljytty tai öljytön paineilma
Ohjauspaine	5,5...8bar, Mukautus alhaisempiin ohjauspaineisiin mahdollista pyynnöstä
Kiinnitystapa	Asennus jäykkään putkistojärjestelmään
Asennusasento	mielivaltainen
Erikoisversio	Palloventtiili: antistaattinen versio ATEX EX II 2G Ex h IIC T4 Gb / II 2D Ex h IIIC T135°C Db Toimilaite: ATEX II 2G Ex h IIC T6...T3 Gb / II 2D Ex h IIIC T85°C...T200°C Db Ruostumattomasta teräksestä valmistettu hammaspyörä, Ympäristön lämpötilat -stä lähtien -40...+85°C tai vastaavasti -20...+150°C pyynnöstä
Lisävarusteet	koottu käsikäyttöinen, pneumaattinen tai sähköinen ohjausventtiili sähköinen pääteasentopalaute, Asennonsäädin I/P- tai P/P-toteutuksena Kytkennopeuden säätö
Tilausohje	Ilmoittakaa tilauksen yhteydessä lisäksi kytkennopeus, ohjauspaine, käyttöaine, käyttöpaine ja käyttölämpötila.
Käyttöohje	Paine- ja lämpötila-arvot ovat enimmäisarvoja normaaleissa olosuhteissa, voiteleville tai ei-rasvanpoistaville aineille. Erityisesti rasvanpoistavat aineet pienentävät ilmoitettuja arvoja ja lisäävät tarvittavaa vääntömomenttia. Näissä erikoistapauksissa suosittelemme ennakkokyselyä. Venttiiliä valittaessa on lähtökohtana käytettävä järjestelmässä esiintyvää alinta ohjauspainetta.



## Mitat



### Palloventtiilit kaksitoimisella kääntötoimilaitteella

Nimellishalkaisija DN[mm]	maks. käyttöpaine [bar] enintään 80°C	B	C	D	E	F	G	Toimilaitetyyppi	Paino [noin kg]	Tyyppi T-porareikä	Tyyppi L-poraus
15	40	248	201	71	130	141	65	PAD052	4,7	BA056-15-D0	BA055-15-D0
20	40	272	220	81	140	164	70	PAD063	7,1	BA056-20-D0	BA055-20-D0
25	40	282	224	81	150	164	75	PAD063	8,3	BA056-25-D0	BA055-25-D0
32	40	333	263	95	180	210	90	PAD075	14,1	BA056-32-D0	BA055-32-D0
40	40	345	270	95	200	210	100	PAD075	17,5	BA056-40-D0	BA055-40-D0
50	40	355	273	95	220	210	110	PAD075	21,7	BA056-50-D0	BA055-50-D0
65	16	389	297	106	240	241	120	PAD085	28,3	BA056-65-D0	BA055-65-D0
80	16	374	274	123	260	275	130	PAD100	39,3	BA056-80-D0	BA055-80-D0
100	16	434	324	137	300	333	150	PAD115	57,7	BA056-100-D0	BA055-100-D0

### Palloventtiilit yksitoimisella kääntötoimilaitteella

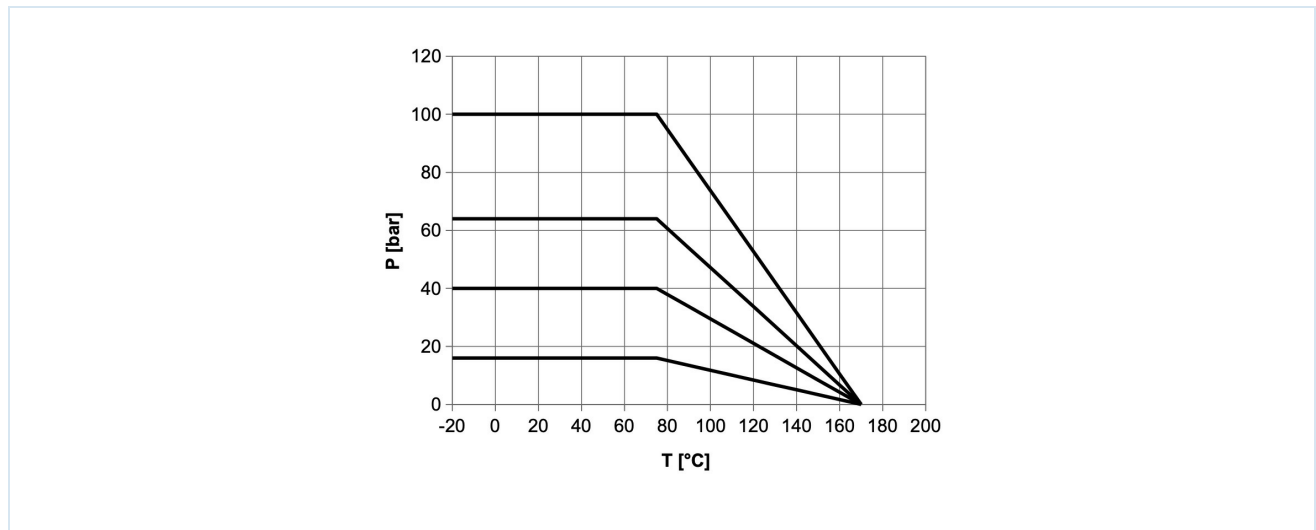
Nimellishalkaisija DN[mm]	maks. käyttöpaine [bar] enintään 80°C	B	C	D	E	F	G	Toimilaitetyyppi	Paino [noin kg]	Tyyppi T-porareikä	Tyyppi L-poraus
15	40	278	230	95	130	210	65	PAS0755	6,9	BA056-15-S0	BA055-15-S0
20	40	304	252	106	140	241	70	PAS0855	10,2	BA056-20-S0	BA055-20-S0
25	40	336	279	123	150	275	75	PAS1005	11,3	BA056-25-S0	BA055-25-S0
32	40	310	240	123	180	275	90	PAS1005	18,6	BA056-32-S0	BA055-32-S0
40	40	357	282	137	200	333	100	PAS1155	26,3	BA056-40-S0	BA055-40-S0
50	40	367	285	137	220	333	110	PAS1155	29,9	BA056-50-S0	BA055-50-S0
65	16	398	306	148	240	372	120	PAS1255	37,9	BA056-65-S0	BA055-65-S0
80	16	467	367	186	260	500	130	PAS1605	63,7	BA056-80-S0	BA055-80-S0
100	16	492	382	186	300	500	150	PAS1605	79,6	BA056-100-S0	BA055-100-S0



## Kytentäkaavio

BA056				BA055		
Kytentätapa 01	Kytentätapa 02	Kytentätapa 03	Kytentätapa 04	Kytentätapa 05	Kytentätapa 06	Kytentätapa 07
Asento 1 (Lepoasento yksitoimisella toimilaitteella)						
Asento 2 (Työasento yksitoimisella toimilaitteella)						

## Paine-lämpötiladiagrammi



Kuvat eivät ole sitovia  
Oikeus rakenne-, mitta- ja materiaalimuutoksiin pidätetään

Venttiilit / Palloventtiilit – automaattiset / Laippakuulaventtiilit – pneumaattiset / Laippakuulaventtiili paineilmatoisella kääntötoimilaitteella Sarja BA055, BA056

