

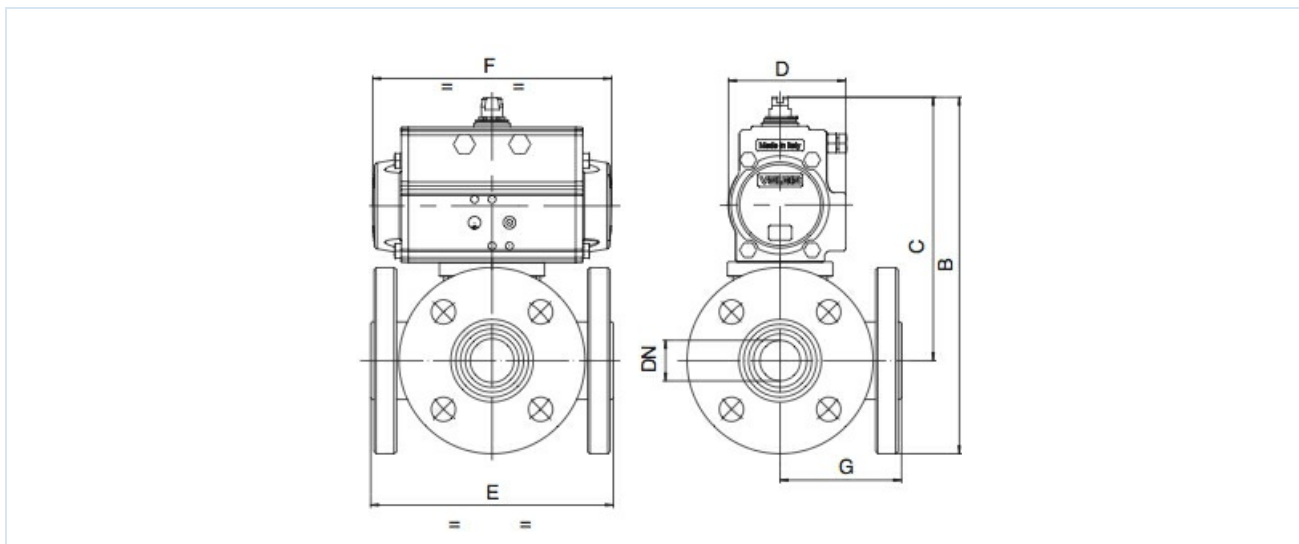
Vannes à boisseau sphérique à bride 3 voies en acier inoxydable avec actionneur rotatif pneumatique Série BA056, BA055



Type de construction	Vanne à boisseau sphérique: passage intégrale, Bille étanche à trois couches, pas sans chevauchement Actionneur : actionneur à pistons avec 2 pistons opposés, étanchéité élastique, actionneur conforme dans tous les détails à ISO 5211 ou selon les recommandations NAMUR, Fins de course réglables des deux côtés +/-5°
Fonction	disponible en double effet ou simple effet Version
Raccordement	brides orientables Brides DN15...DN100 selon EN1092-1
Matériaux Version standard	Actionneur: Aluminium anodisé dur dur, Pignon en acier nickelé, Guidage du piston POM, Joints d'étanchéité NBR Vanne à boisseau sphérique: Boîtier Acier inoxydable 1.4404 poli, Bille Acier inoxydable 1.4404, Joint à bille MPTFE, Joint d'étanchéité de tige PTFE/FKM
Domaine d'application	milieux gazeux et liquides qui n'attaquent pas les matériaux utilisés
Température du fluide	-20...+170°C
Température ambiante	-20...+85°C
Pression de service	0bar jusqu'à Pression de service selon le tableau et le diagramme pression-température
Fluide de pilotage	air comprimé filtré et lubrifié ou non lubrifié
Pression de pilotage	5,5...8bar, Adaptation à des pressions de pilotage plus faibles possible sur demande
Type de fixation	Montage dans un système de tuyauterie rigide
Position de montage	au choix
Version spéciale	Vanne à boisseau sphérique: version antistatique ATEX EX II 2G Ex h IIC T4 Gb / II 2D Ex h IIIC T135°C Db Actionneur: ATEX II 2G Ex h IIC T6...T3 Gb / II 2D Ex h IIIC T85°C...T200°C Db Pignon en acier inoxydable, Températures ambiantes de -40...+85°C ou plutôt -20...+150°C sur demande
Accessoires	vanne de commande manuelle, pneumatique ou électrique montée sur bloc retour électrique de position de fin de course, Positionneur en version I/P ou P/P Réglage de la vitesse de commutation
Indication de commande	Veillez indiquer en plus lors de la commande le type de commutation, la pression de pilotage, le fluide de service, la pression de service et la température de service.
Indication d'application	Les indications de pression et de température sont des valeurs maximales pour des conditions normales, pour des fluides lubrifiants ou non dégraissants. Les fluides dégraissants, en particulier, réduisent les valeurs indiquées et augmentent le couple nécessaire. Pour ces cas particuliers, nous recommandons une consultation préalable. Lors du choix de l'armature, il convient de se baser sur la pression de commande la plus basse présente dans l'installation.



Dimensions



Robinetts à boisseau sphérique avec actionneur rotatif double effet

Diamètre nominal DN[mm]	Pression de service max. [bar] jusqu'à 80°C	B	C	D	E	F	G	Type d'actionneur	Poids [env. kg]	Type Perçage en T	Type Perçage en L
15	40	248	201	71	130	141	65	PAD052	4,7	BA056-15-D0	BA055-15-D0
20	40	272	220	81	140	164	70	PAD063	7,1	BA056-20-D0	BA055-20-D0
25	40	282	224	81	150	164	75	PAD063	8,3	BA056-25-D0	BA055-25-D0
32	40	333	263	95	180	210	90	PAD075	14,1	BA056-32-D0	BA055-32-D0
40	40	345	270	95	200	210	100	PAD075	17,5	BA056-40-D0	BA055-40-D0
50	40	355	273	95	220	210	110	PAD075	21,7	BA056-50-D0	BA055-50-D0
65	16	389	297	106	240	241	120	PAD085	28,3	BA056-65-D0	BA055-65-D0
80	16	374	274	123	260	275	130	PAD100	39,3	BA056-80-D0	BA055-80-D0
100	16	434	324	137	300	333	150	PAD115	57,7	BA056-100-D0	BA055-100-D0

Robinetts à boisseau sphérique avec actionneur rotatif simple effet

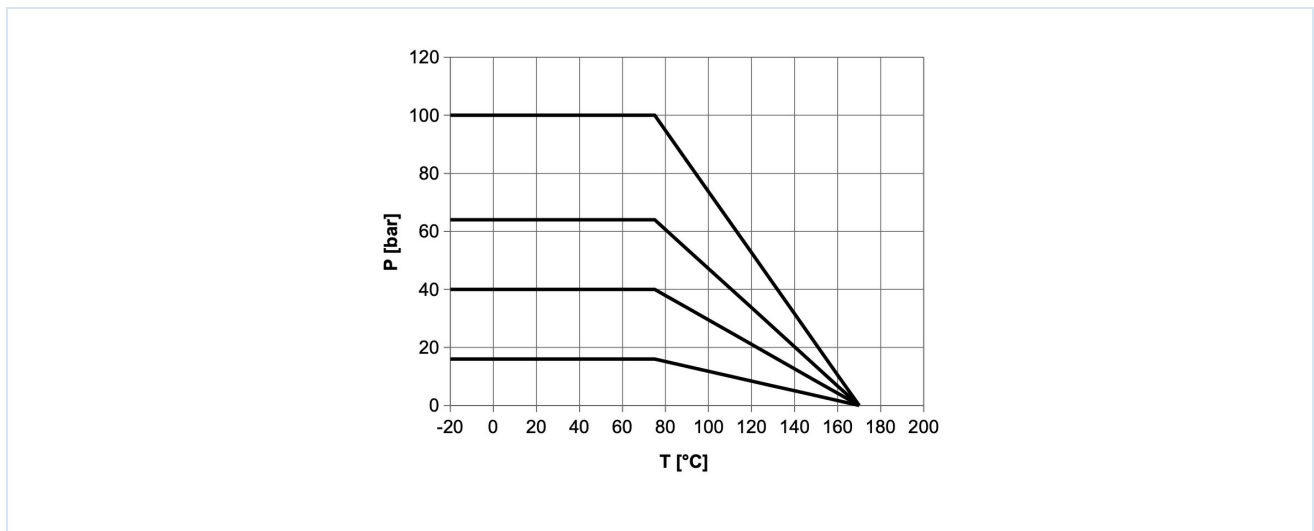
Diamètre nominal DN[mm]	Pression de service max. [bar] jusqu'à 80°C	B	C	D	E	F	G	Type d'actionneur	Poids [env. kg]	Type Perçage en T	Type Perçage en L
15	40	278	230	95	130	210	65	PAS0755	6,9	BA056-15-S0	BA055-15-S0
20	40	304	252	106	140	241	70	PAS0855	10,2	BA056-20-S0	BA055-20-S0
25	40	336	279	123	150	275	75	PAS1005	11,3	BA056-25-S0	BA055-25-S0
32	40	310	240	123	180	275	90	PAS1005	18,6	BA056-32-S0	BA055-32-S0
40	40	357	282	137	200	333	100	PAS1155	26,3	BA056-40-S0	BA055-40-S0
50	40	367	285	137	220	333	110	PAS1155	29,9	BA056-50-S0	BA055-50-S0
65	16	398	306	148	240	372	120	PAS1255	37,9	BA056-65-S0	BA055-65-S0
80	16	467	367	186	260	500	130	PAS1605	63,7	BA056-80-S0	BA055-80-S0
100	16	492	382	186	300	500	150	PAS1605	79,6	BA056-100-S0	BA055-100-S0



Schéma de commutation

BA056				BA055		
Type de commutation 01	Type de commutation 02	Type de commutation 03	Type de commutation 04	Type de commutation 05	Type de commutation 06	Type de commutation 07
Position 1 (Position de repos avec actionneur simple effet)						
Position 2 (Position de service avec actionneur simple effet)						

Diagramme pression-température



Illustrations non contractuelles

Sous réserve de modifications de conception, de dimensions et de matériaux

Robinetterie / Vannes à boisseau sphérique - automatiques / Robinets à boisseau sphérique à brides - pneumatiques / Vanne à boisseau sphérique à brides avec actionneur pneumatique rotatif
Série BA055, BA056

