

Trosmjerni prirubnički kuglasti ventili od nehrđajućeg čelika s pneumatskim zakretnim pogonom

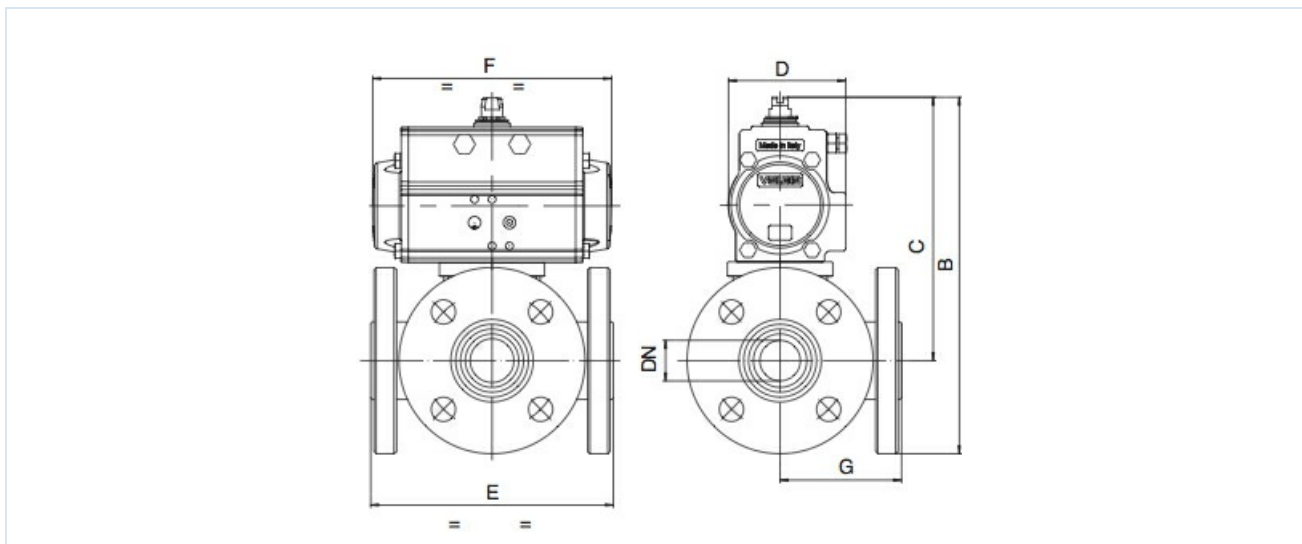
Seriya BA056, BA055



| | |
|----------------------------------|--|
| Izvedba | Kuglasti ventil: puni prolaz, Kugla s trostrukim brtvljenjem, nije bez preklapanja Pogon: klipni pogon s 2 suprotno djelujuća klipa, elastično brtvljenje, pogon u svim detaljima sukladno ISO 5211 odnosno prema NAMUR preporukama, Krajnji položaji obostrano podesivi +/-5° |
| Funkcija | dostupno u dvosmjerni ili jednostrukog djelovanja Izvedba |
| Priključak | okretne prirubnice Prirubnice DN15...DN100 prema EN1092-1 |
| Materijali Standardna izvedba | Pogon: Tvrdlo eloksirani aluminij, Zupčanik čelik niklaný, Vodenje klipa POM, Brtve NBR Kuglasti ventil: Kućište Nehrđajući čelik 1.4404 polirano, Kugla Nehrđajući čelik 1.4404, Kuglasto brtvljenje MPTFE, Brtva vretena PTFE/FKM |
| Područje primjene | plinoviti i tekući mediji koji ne napadaju upotrijebljene materijale |
| Temperatura medija | -20...+170°C |
| Temperatura okoline | -20...+85°C |
| Radni tlak | Obar do Radni tlak prema tablici i dijagramu tlak-temperatura |
| Upravljački medij | filtrirani i podmazani ili nepodmazani komprimirani zrak |
| Upravljački tlak | 5,5...8bar, Prilagodba na niže upravljačke tlakove moguća na upit |
| Način pričvršćivanja | Ugradnja u kruti cjevovodni sustav |
| Položaj ugradnje | proizvoljno |
| Specijalna izvedba | Kuglasti ventil: antistatička izvedba ATEX EX II 2G Ex h IIC T4 Gb / II 2D Ex h IIIC T135°C Db Pogon: ATEX II 2G Ex h IIC T6...T3 Gb / II 2D Ex h IIIC T85°C...T200°C Db Zupčanik od nehrđajućeg čelika, Temperature okoline od -40...+85°C odnosno -20...+150°C na upit |
| Pribor | montirani ručni, pneumatski ili električni upravljački ventil električna povratna informacija o krajnjim položajima, Pozicioner u I/P odnosno P/P izvedbi Regulacija brzine preklapanja |
| Napomena za narudžbu | Molimo navedite pri narudžbi dodatno vrstu preklapanja, upravljački tlak, radni medij, radni tlak i radnu temperaturu. |
| Napomena za primjenu | Navedene vrijednosti tlaka i temperature maksimalne su vrijednosti za normalne uvjete, za medije s podmazivanjem ili medije koji ne odmašćuju. Posebno odmašćujući mediji smanjuju navedene vrijednosti i povećavaju potreban okretni moment. Za ove posebne slučajeve preporučujemo prethodni upit. Pri odabiru armature treba uzeti u obzir najniži upravljački tlak koji se pojavljuje u postrojenju. |



Dimenzije



Kuglasti ventili s dvodjelnim zakretnim pogonom s dvostrukim djelovanjem

| Nazivni promjer DN[mm] | maks. radni tlak [bar] do 80°C | B | C | D | E | F | G | Tip pogona | Težina [cca. kg] | Tip T-provrtanje | Tip L-provrtanje |
|------------------------|--------------------------------|-----|-----|-----|-----|-----|-----|------------|------------------|------------------|------------------|
| 15 | 40 | 248 | 201 | 71 | 130 | 141 | 65 | PAD052 | 4,7 | BA056-15-D0 | BA055-15-D0 |
| 20 | 40 | 272 | 220 | 81 | 140 | 164 | 70 | PAD063 | 7,1 | BA056-20-D0 | BA055-20-D0 |
| 25 | 40 | 282 | 224 | 81 | 150 | 164 | 75 | PAD063 | 8,3 | BA056-25-D0 | BA055-25-D0 |
| 32 | 40 | 333 | 263 | 95 | 180 | 210 | 90 | PAD075 | 14,1 | BA056-32-D0 | BA055-32-D0 |
| 40 | 40 | 345 | 270 | 95 | 200 | 210 | 100 | PAD075 | 17,5 | BA056-40-D0 | BA055-40-D0 |
| 50 | 40 | 355 | 273 | 95 | 220 | 210 | 110 | PAD075 | 21,7 | BA056-50-D0 | BA055-50-D0 |
| 65 | 16 | 389 | 297 | 106 | 240 | 241 | 120 | PAD085 | 28,3 | BA056-65-D0 | BA055-65-D0 |
| 80 | 16 | 374 | 274 | 123 | 260 | 275 | 130 | PAD100 | 39,3 | BA056-80-D0 | BA055-80-D0 |
| 100 | 16 | 434 | 324 | 137 | 300 | 333 | 150 | PAD115 | 57,7 | BA056-100-D0 | BA055-100-D0 |

Kuglasti ventili s jednostrano djelujućim zakretnim pogonom

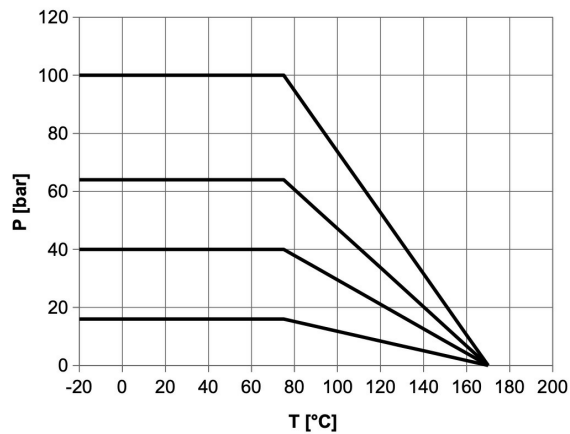
| Nazivni promjer DN[mm] | maks. radni tlak [bar] do 80°C | B | C | D | E | F | G | Tip pogona | Težina [cca. kg] | Tip T-provrtanje | Tip L-provrtanje |
|------------------------|--------------------------------|-----|-----|-----|-----|-----|-----|------------|------------------|------------------|------------------|
| 15 | 40 | 278 | 230 | 95 | 130 | 210 | 65 | PAS0755 | 6,9 | BA056-15-S0 | BA055-15-S0 |
| 20 | 40 | 304 | 252 | 106 | 140 | 241 | 70 | PAS0855 | 10,2 | BA056-20-S0 | BA055-20-S0 |
| 25 | 40 | 336 | 279 | 123 | 150 | 275 | 75 | PAS1005 | 11,3 | BA056-25-S0 | BA055-25-S0 |
| 32 | 40 | 310 | 240 | 123 | 180 | 275 | 90 | PAS1005 | 18,6 | BA056-32-S0 | BA055-32-S0 |
| 40 | 40 | 357 | 282 | 137 | 200 | 333 | 100 | PAS1155 | 26,3 | BA056-40-S0 | BA055-40-S0 |
| 50 | 40 | 367 | 285 | 137 | 220 | 333 | 110 | PAS1155 | 29,9 | BA056-50-S0 | BA055-50-S0 |
| 65 | 16 | 398 | 306 | 148 | 240 | 372 | 120 | PAS1255 | 37,9 | BA056-65-S0 | BA055-65-S0 |
| 80 | 16 | 467 | 367 | 186 | 260 | 500 | 130 | PAS1605 | 63,7 | BA056-80-S0 | BA055-80-S0 |
| 100 | 16 | 492 | 382 | 186 | 300 | 500 | 150 | PAS1605 | 79,6 | BA056-100-S0 | BA055-100-S0 |



Shema preklapanja

| BA056 | | | | BA055 | | |
|--|----------------------|----------------------|----------------------|----------------------|----------------------|----------------------|
| Način preklapanja 01 | Način preklapanja 02 | Način preklapanja 03 | Način preklapanja 04 | Način preklapanja 05 | Način preklapanja 06 | Način preklapanja 07 |
| Pozicija 1 (Mirni položaj kod jednostrano djelujućeg pogona) | | | | | | |
| | | | | | | |
| Pozicija 2 (Radni položaj kod jednostrano djelujućeg pogona) | | | | | | |
| | | | | | | |

Dijagram tlak-temperatura



Slike nisu obvezujuće

Zadržavamo pravo na konstrukcijske, dimenzijske i promjene materijala.

spojnice / Kuglasti ventili – automatski / Prirubnički kuglasti ventili – pneumatski / Prirubnički kuglasti ventil s pneumatskim rotacijskim pogonom Serija BA055, BA056

Verzija 3

151189 / Generirano 2026/23 HR

PROIZVEDENO U EUROPI

+381 11 2399521
balkan@stasto.eu
© STASTO Automatizacija d.o.o.

www.stasto.rs
Otvori seriju online
Stranica 3 / 3

