

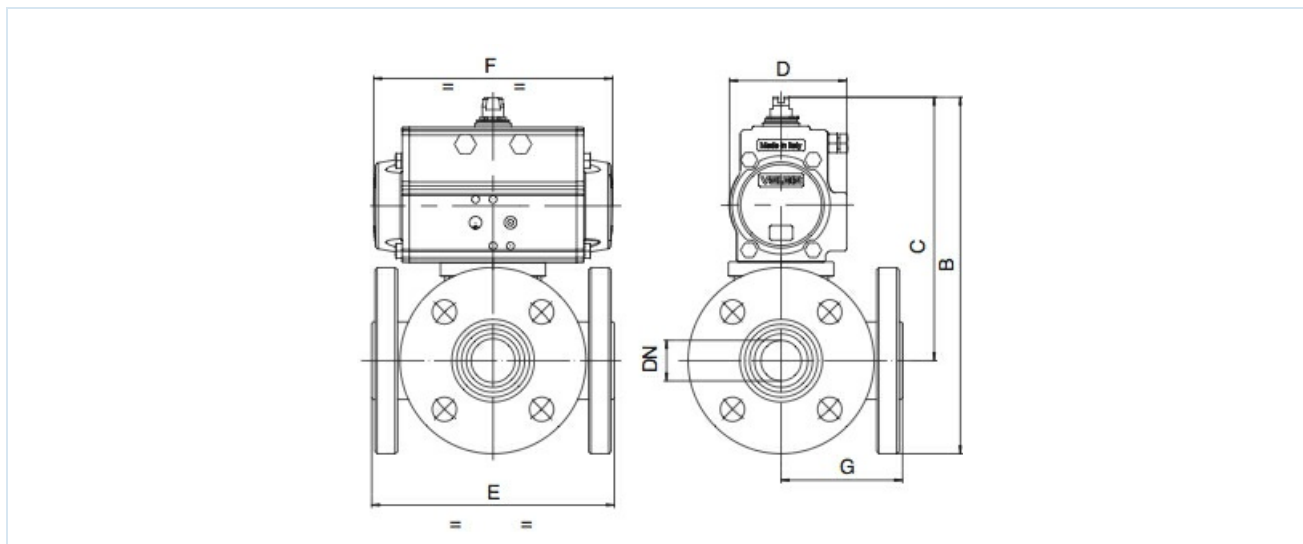
## Valvole a sfera flangiata a tre vie in acciaio inox con attuatore rotativo pneumatico Serie BA056, BA055



Tipo di costruzione	Valvola a sfera: passaggio totale, Sfera a tenuta a tre gusci, non privo di sovrapposizioni Attuatore: attuatore a pistoni con 2 pistoni contrapposti, tenuta elastica, attuatore in tutti i dettagli conforme a ISO 5211 e secondo le raccomandazioni NAMUR, Finecorsa su entrambi i lati regolabili +/-5°
Funzione	disponibile in doppio effetto oppure a semplice effetto Versione
Connessione	flange orientabili Flange DN15...DN100 secondo EN1092-1
Materiali Versione standard	Azionamento: Alluminio anodizzato duro, Pignone in acciaio nichelato, Guida pistone POM, Guarnizioni NBR Valvola a sfera: Corpo alloggiamento Acciaio inox 1.4404 lucidato, Sfera Acciaio inox 1.4404, Tenuta a sfera MPTFE, Tenuta stelo PTFE/FKM
Campo di impiego	mezzi gassosi e liquidi che non aggrediscono i materiali utilizzati
Temperatura del fluido	-20...+170°C
Temperatura ambiente	-20...+85°C
Pressione di esercizio	0bar fino a Pressione di esercizio secondo tabella e diagramma pressione-temperatura
Mezzo di comando	aria compressa filtrata e lubrificata o non lubrificata
Pressione di pilotaggio	5,5...8bar, Adattamento a pressioni di comando inferiori possibile su richiesta
Tipo di fissaggio	Installazione in sistema di tubazioni rigido
Posizione di montaggio	a piacere
Versione speciale	Valvola a sfera: versione antistatica ATEX EX II 2G Ex h IIC T4 Gb / II 2D Ex h IIIC T135°C Db Azionamento: ATEX II 2G Ex h IIC T6...T3 Gb / II 2D Ex h IIIC T85°C...T200°C Db Pignone in acciaio inox, Temperature ambiente da -40...+85°C ovvero -20...+150°C su richiesta
Accessori	valvola di comando manuale, pneumatica o elettrica assemblata segnalazione elettrica di finecorsa, Regolatore di posizione in versione I/P o P/P Regolazione della velocità di commutazione
Nota d'ordine	Si prega di indicare inoltre al momento dell'ordine il tipo di commutazione, la pressione di pilotaggio, il fluido di esercizio, la pressione di esercizio e la temperatura di esercizio.
Nota applicativa	I valori di pressione e temperatura sono valori massimi per condizioni normali, per fluidi lubrificanti o non sgrassanti. In particolare i fluidi sgrassanti riducono i valori indicati e aumentano la coppia necessaria. Per questi casi speciali consigliamo di richiedere preventivamente informazioni. Per la scelta della valvola è determinante la pressione di comando minima presente nell'impianto.



## Dimensioni



### Valvole a sfera con attuatore rotativo a doppio effetto

Diametro nominale DN[mm]	pressione di esercizio max. [bar] fino a 80°C	B	C	D	E	F	G	Tipo di azionamento	Peso [circa kg]	Tipo Foro a T	Tipo Foro a L
15	40	248	201	71	130	141	65	PAD052	4,7	BA056-15-D0	BA055-15-D0
20	40	272	220	81	140	164	70	PAD063	7,1	BA056-20-D0	BA055-20-D0
25	40	282	224	81	150	164	75	PAD063	8,3	BA056-25-D0	BA055-25-D0
32	40	333	263	95	180	210	90	PAD075	14,1	BA056-32-D0	BA055-32-D0
40	40	345	270	95	200	210	100	PAD075	17,5	BA056-40-D0	BA055-40-D0
50	40	355	273	95	220	210	110	PAD075	21,7	BA056-50-D0	BA055-50-D0
65	16	389	297	106	240	241	120	PAD085	28,3	BA056-65-D0	BA055-65-D0
80	16	374	274	123	260	275	130	PAD100	39,3	BA056-80-D0	BA055-80-D0
100	16	434	324	137	300	333	150	PAD115	57,7	BA056-100-D0	BA055-100-D0

### Valvole a sfera con attuatore rotativo a semplice effetto

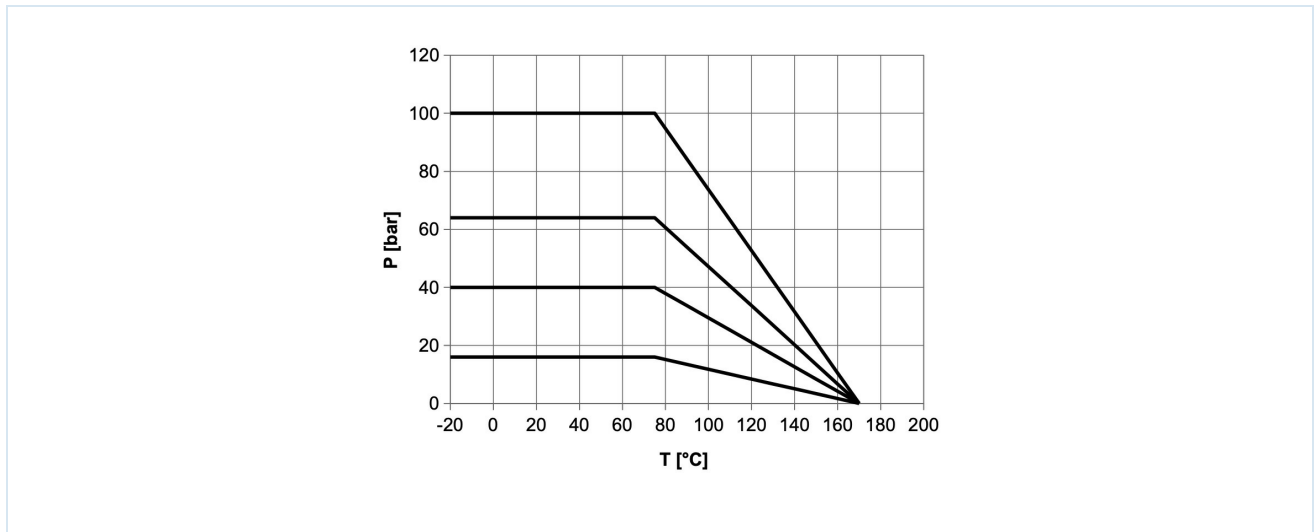
Diametro nominale DN[mm]	pressione di esercizio max. [bar] fino a 80°C	B	C	D	E	F	G	Tipo di azionamento	Peso [circa kg]	Tipo Foro a T	Tipo Foro a L
15	40	278	230	95	130	210	65	PAS0755	6,9	BA056-15-S0	BA055-15-S0
20	40	304	252	106	140	241	70	PAS0855	10,2	BA056-20-S0	BA055-20-S0
25	40	336	279	123	150	275	75	PAS1005	11,3	BA056-25-S0	BA055-25-S0
32	40	310	240	123	180	275	90	PAS1005	18,6	BA056-32-S0	BA055-32-S0
40	40	357	282	137	200	333	100	PAS1155	26,3	BA056-40-S0	BA055-40-S0
50	40	367	285	137	220	333	110	PAS1155	29,9	BA056-50-S0	BA055-50-S0
65	16	398	306	148	240	372	120	PAS1255	37,9	BA056-65-S0	BA055-65-S0
80	16	467	367	186	260	500	130	PAS1605	63,7	BA056-80-S0	BA055-80-S0
100	16	492	382	186	300	500	150	PAS1605	79,6	BA056-100-S0	BA055-100-S0



## Schema di commutazione

BA056				BA055		
Tipo di commutazione 01	Tipo di commutazione 02	Tipo di commutazione 03	Tipo di commutazione 04	Tipo di commutazione 05	Tipo di commutazione 06	Tipo di commutazione 07
Posizione 1 (Posizione di riposo con attuatore a semplice effetto)						
Posizione 2 (Posizione di lavoro con attuatore a semplice effetto)						

## Diagramma pressione-temperatura



Immagini non vincolanti

Con riserva di modifiche costruttive, dimensionali e dei materiali.

Valvole industriali / Valvole a sfera - automatiche / Valvole a sfera flangiata - pneumatiche / Valvola a sfera flangiata con attuatore pneumatico rotativo Serie BA055, BA056

