

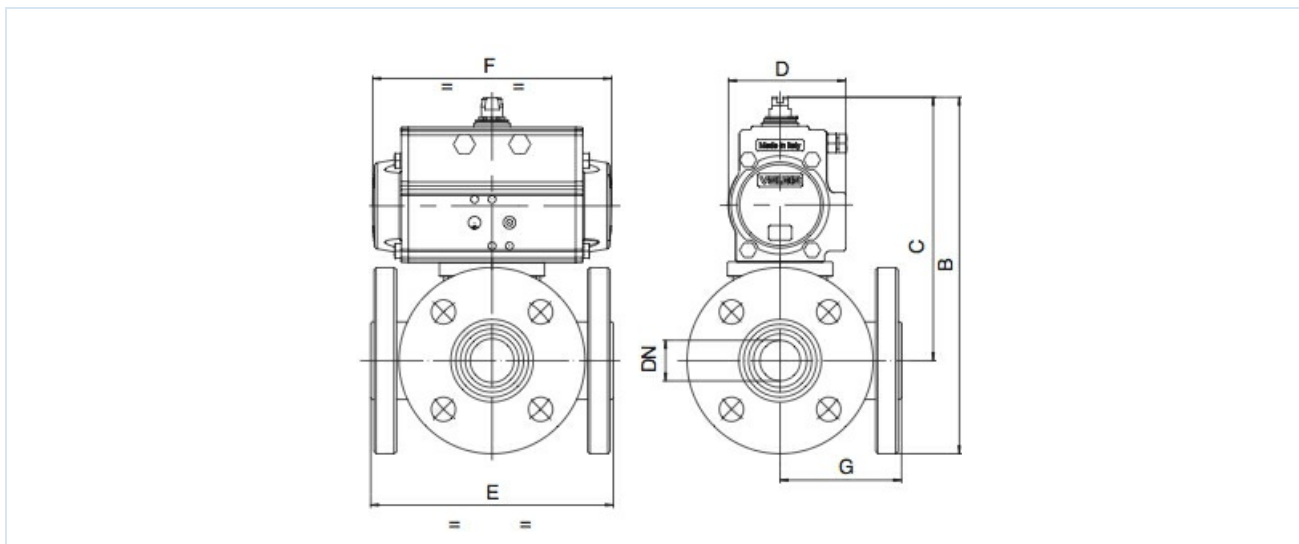
Treveis flenskuleventiler i rustfritt stål med pneumatisk dreieaktuator Serie BA056, BA055



Konstruksjonstype	Kuleventil: full gjennomgang, Kule, tettende med tre lag, ikke overlappfri Drift: Stempeldrift med 2 motgående stempler, elastisk tetning, drift i alle detaljer i samsvar med ISO 5211 hhv. i henhold til NAMUR-anbefalinger, Endestillinger på begge sider justerbare +/-5°
Funksjon	tilgjengelig i dobbeltvirkende eller enkeltvirkende Utførelse
Tilkobling	roterbare flenser Flenser DN15...DN100 i henhold til EN1092-1
Materialer Standardutførelse	Aktuator: Hardanodisert aluminium, Drev i stål, forniklet, Stempelføring POM, Tetninger NBR Kuleventil: Hus Rustfritt stål 1.4404 polert, Kule Rustfritt stål 1.4404, Kulepakning MPTFE, Spindel tetning PTFE/FKM
Bruksområde	gassformige og flytende medier som ikke angriper de benyttede materialene
Mediatemperatur	-20...+170°C
Omgivelsestemperatur	-20...+85°C
Driftstrykk	0bar til Driftstrykk i henhold til tabell og trykk-temperaturdiagramm
Styremedium	filtrert og oljet eller uoljet trykkluft
Styretrykk	5,5...8bar, Tilpasning til lavere styretrykk mulig på forespørsel
Monteringstype	Montering i stivt rørsystem
Monteringsposisjon	valgfri
Spesialutførelse	Kuleventil: antistatisk utførelse ATEX EX II 2G Ex h IIC T4 Gb / II 2D Ex h IIIC T135°C Db Aktuator: ATEX II 2G Ex h IIC T6...T3 Gb / II 2D Ex h IIIC T85°C...T200°C Db Tannhjul i rustfritt stål, Omgivelsestemperaturer fra -40...+85°C evt. -20...+150°C på forespørsel
Tilbehør	montert manuelt, pneumatisk eller elektrisk styreventil elektrisk endeposisjonstilbakemelding, Posisjonsregulator i I/P- eller P/P-utførelse Regulering av koblingshastigheten
Bestillingsmerknad	Vennligst oppgi i tillegg ved bestilling koblingstype, styretrykk, driftsmedium, driftstrykk og driftstemperatur.
Bruksanvisning	Trykk- og temperaturangivelsene er maksimumsverdier for normale forhold, for smørende eller ikke-avfettende medier. Spesielt avfettende medier reduserer de angitte verdiene og øker nødvendig dreiemoment. For disse spesialtilfellene anbefaler vi forhåndsavklaring. Ved valg av armatur skal det laveste styretrykket som forekommer i anlegget legges til grunn.



Dimensjoner



Kuleventiler med dobbeltvirkende dreiektuator

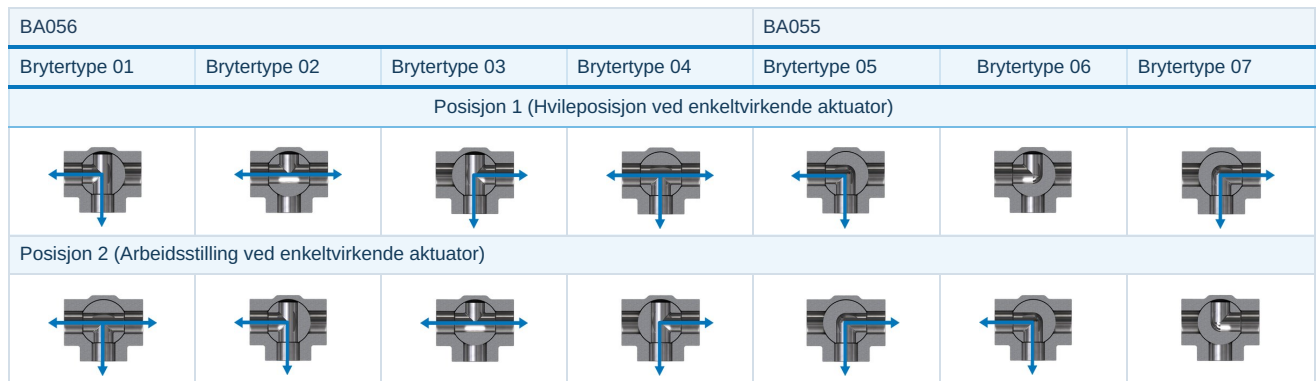
Nominell diameter DN[mm]	maks. driftstrykk [bar] til 80°C	B	C	D	E	F	G	Drivtype	Vekt [ca. kg]	Type T-boring	Type L-boring
15	40	248	201	71	130	141	65	PAD052	4,7	BA056-15-D0	BA055-15-D0
20	40	272	220	81	140	164	70	PAD063	7,1	BA056-20-D0	BA055-20-D0
25	40	282	224	81	150	164	75	PAD063	8,3	BA056-25-D0	BA055-25-D0
32	40	333	263	95	180	210	90	PAD075	14,1	BA056-32-D0	BA055-32-D0
40	40	345	270	95	200	210	100	PAD075	17,5	BA056-40-D0	BA055-40-D0
50	40	355	273	95	220	210	110	PAD075	21,7	BA056-50-D0	BA055-50-D0
65	16	389	297	106	240	241	120	PAD085	28,3	BA056-65-D0	BA055-65-D0
80	16	374	274	123	260	275	130	PAD100	39,3	BA056-80-D0	BA055-80-D0
100	16	434	324	137	300	333	150	PAD115	57,7	BA056-100-D0	BA055-100-D0

Kuleventiler med enkeltvirkende dreiektuator

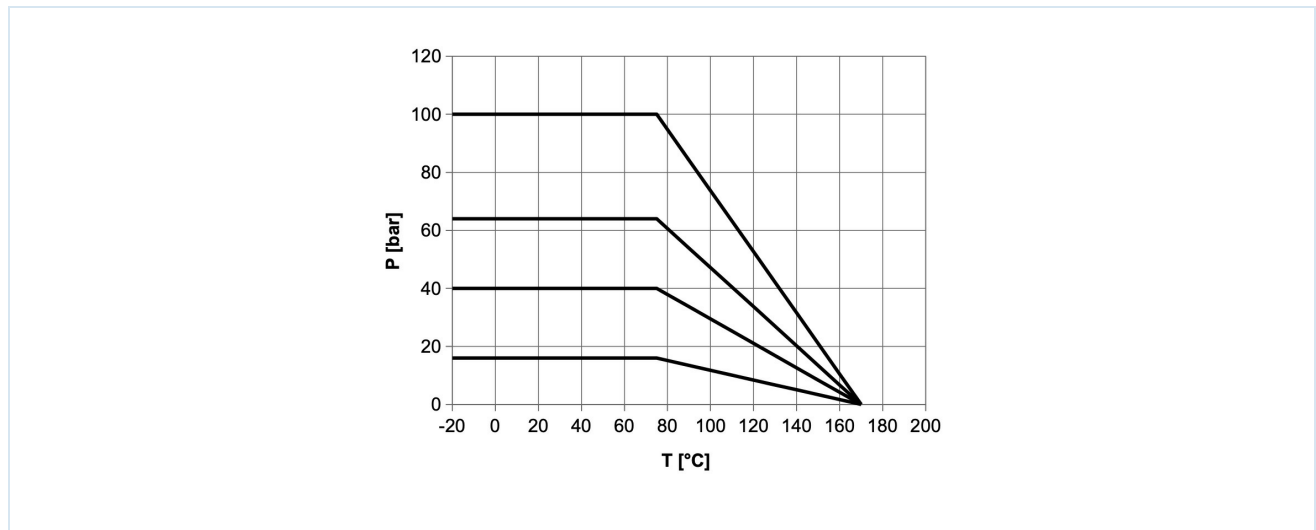
Nominell diameter DN[mm]	maks. driftstrykk [bar] til 80°C	B	C	D	E	F	G	Drivtype	Vekt [ca. kg]	Type T-boring	Type L-boring
15	40	278	230	95	130	210	65	PAS0755	6,9	BA056-15-S0	BA055-15-S0
20	40	304	252	106	140	241	70	PAS0855	10,2	BA056-20-S0	BA055-20-S0
25	40	336	279	123	150	275	75	PAS1005	11,3	BA056-25-S0	BA055-25-S0
32	40	310	240	123	180	275	90	PAS1005	18,6	BA056-32-S0	BA055-32-S0
40	40	357	282	137	200	333	100	PAS1155	26,3	BA056-40-S0	BA055-40-S0
50	40	367	285	137	220	333	110	PAS1155	29,9	BA056-50-S0	BA055-50-S0
65	16	398	306	148	240	372	120	PAS1255	37,9	BA056-65-S0	BA055-65-S0
80	16	467	367	186	260	500	130	PAS1605	63,7	BA056-80-S0	BA055-80-S0
100	16	492	382	186	300	500	150	PAS1605	79,6	BA056-100-S0	BA055-100-S0



Koblingsskjema



Trykk-temperatur-diagramm



Illustrasjoner er ikke bindende

Med forbehold om konstruksjons-, mål- og materialendringer

Armaturer / Kuleventiler – automatisk / Flensede kuleventiler – pneumatiske / Flenset kuleventil med pneumatisk dreieakttuator Serie BA055, BA056

