

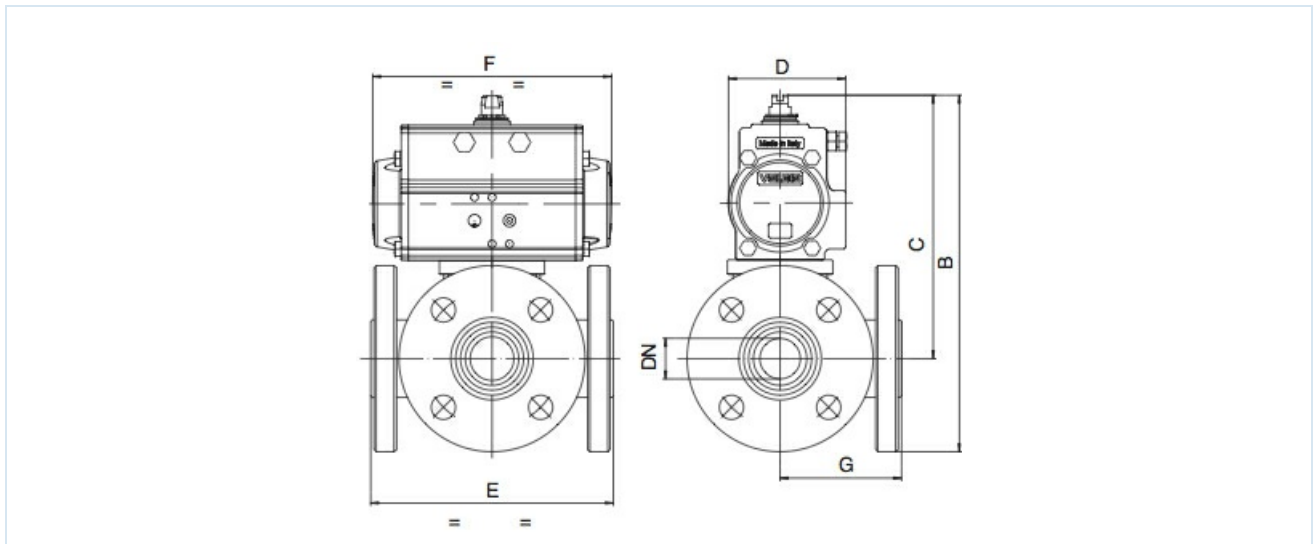
## Drieweg flenskogelkranen van roestvast staal met perslucht-draaiaandrijving Serie BA056, BA055



Constructie	Kogelkraan: volle doorlaat, Kogel driewandig afdichtend, niet overlappend Aandrijving: zuigeraandrijving met 2 tegengesteld werkende zuigers, afdichting elastisch, aandrijving in alle details conform ISO 5211 resp. volgens NAMUR-aanbevelingen, Eindposities aan beide zijden +/-5° instelbaar
Functie	leverbaar in dubbelwerkend of enkelwerkend Uitvoering
Aansluiting	draaibare flenzen Flenzen DN15...DN100 volgens EN1092-1
Materialen Standaarduitvoering	Aandrijving: Aluminium hardgeanodiseerd, Tandwiel staal vernikkeld, Zuigergeleiding POM, Afdichtingen NBR Kogelkraan: Behuizing Roestvast staal 1.4404 gepolijst, Kogel Roestvast staal 1.4404, Kogelafdichting MPTFE, Spindelafdichting PTFE/FKM
Toepassingsgebied	gasvormige en vloeibare media die de gebruikte materialen niet aantasten
Mediumtemperatuur	-20...+170°C
Omgevingstemperatuur	-20...+85°C
Bedrijfsdruk	0bar tot en met Bedrijfsdruk volgens tabel en druk-temperatuurdiagramma
Stuur lucht	gefilterde en geolieerde of ongeolieerde perslucht
Stuurdruk	5,5...8bar, Aanpassing aan lagere stuurdrukken op aanvraag mogelijk
Bevestigingswijze	Inbouw in star leidingstelsel
Inbouwpositie	willekeurig
Speciale uitvoering	Kogelkraan: antistatische uitvoering ATEX EX II 2G Ex h IIC T4 Gb / II 2D Ex h IIIC T135°C Db Aandrijving: ATEX II 2G Ex h IIC T6...T3 Gb / II 2D Ex h IIIC T85°C...T200°C Db Tandwiel in roestvast staal, Omgevingstemperaturen van -40...+85°C resp. -20...+150°C op aanvraag
Toebehoren	opgebouwd handmatig, pneumatisch of elektrisch stuurventiel elektrische eindstandterugmelding, Positieregelaar in I/P- resp. P/P-uitvoering Regeling van de schakelsnelheid
Bestelinformatie	Geef bij bestelling a.u.b. ook het schakelingstype, de stuurdruk, het bedrijfsmedium, de bedrijfsdruk en de bedrijfstemperatuur op.
Toepassingsinstructie	De druk- en temperatuur aanduidingen zijn maximale waarden voor normale omstandigheden, voor smerende of niet-ontvettende media. Met name ontvettende media verlagen de opgegeven waarden en verhogen het benodigde draaimoment. Voor deze speciale gevallen adviseren wij voorafgaand overleg. Bij de keuze van de armatuur moet worden uitgegaan van de laagste stuurdruk die in de installatie voorkomt.



## Afmetingen



### Kogelkranen met dubbelwerkende draaimotor

Nominale diameter DN[mm]	max. bedrijfsdruk [bar] tot en met 80°C	B	C	D	E	F	G	Aandrijvingstype	Gewicht [ca. kg]	Type T-boring	Type L-boring
15	40	248	201	71	130	141	65	PAD052	4,7	BA056-15-D0	BA055-15-D0
20	40	272	220	81	140	164	70	PAD063	7,1	BA056-20-D0	BA055-20-D0
25	40	282	224	81	150	164	75	PAD063	8,3	BA056-25-D0	BA055-25-D0
32	40	333	263	95	180	210	90	PAD075	14,1	BA056-32-D0	BA055-32-D0
40	40	345	270	95	200	210	100	PAD075	17,5	BA056-40-D0	BA055-40-D0
50	40	355	273	95	220	210	110	PAD075	21,7	BA056-50-D0	BA055-50-D0
65	16	389	297	106	240	241	120	PAD085	28,3	BA056-65-D0	BA055-65-D0
80	16	374	274	123	260	275	130	PAD100	39,3	BA056-80-D0	BA055-80-D0
100	16	434	324	137	300	333	150	PAD115	57,7	BA056-100-D0	BA055-100-D0

### Kogelkranen met enkelwerkende draaimotor

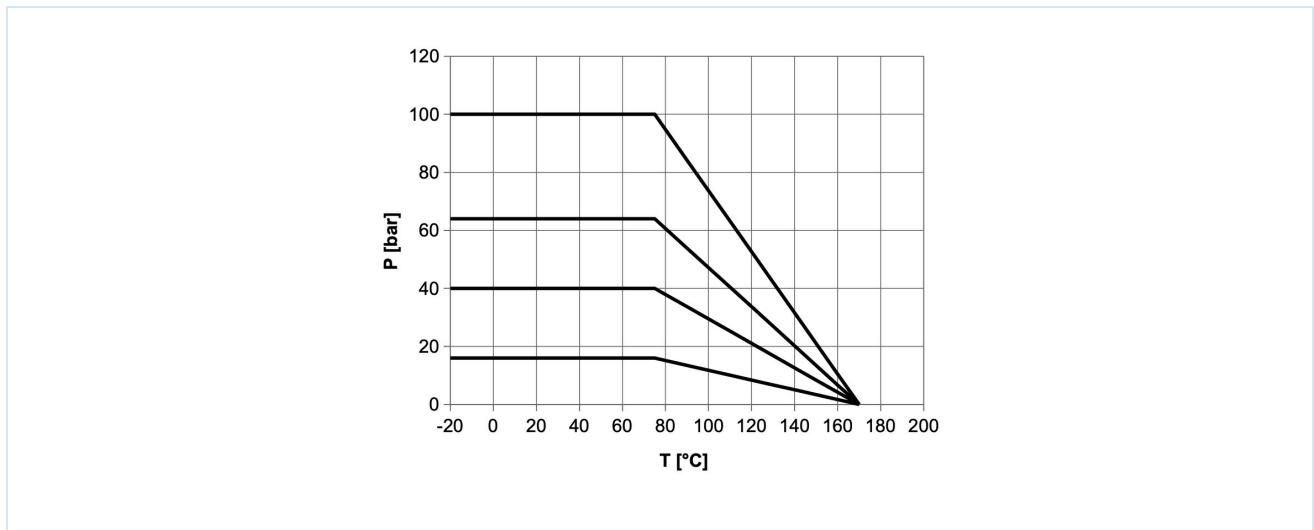
Nominale diameter DN[mm]	max. bedrijfsdruk [bar] tot en met 80°C	B	C	D	E	F	G	Aandrijvingstype	Gewicht [ca. kg]	Type T-boring	Type L-boring
15	40	278	230	95	130	210	65	PAS0755	6,9	BA056-15-S0	BA055-15-S0
20	40	304	252	106	140	241	70	PAS0855	10,2	BA056-20-S0	BA055-20-S0
25	40	336	279	123	150	275	75	PAS1005	11,3	BA056-25-S0	BA055-25-S0
32	40	310	240	123	180	275	90	PAS1005	18,6	BA056-32-S0	BA055-32-S0
40	40	357	282	137	200	333	100	PAS1155	26,3	BA056-40-S0	BA055-40-S0
50	40	367	285	137	220	333	110	PAS1155	29,9	BA056-50-S0	BA055-50-S0
65	16	398	306	148	240	372	120	PAS1255	37,9	BA056-65-S0	BA055-65-S0
80	16	467	367	186	260	500	130	PAS1605	63,7	BA056-80-S0	BA055-80-S0
100	16	492	382	186	300	500	150	PAS1605	79,6	BA056-100-S0	BA055-100-S0



## Schakelschema

BA056				BA055		
Schakeltype 01	Schakeltype 02	Schakeltype 03	Schakeltype 04	Schakeltype 05	Schakeltype 06	Schakeltype 07
Positie 1 (Ruststand bij enkelwerkende aandrijving)						
Positie 2 (Werkstand bij enkelwerkende aandrijving)						

## Druk-temperatuurdiagramm



Afbeeldingen niet bindend  
 Constructie-, maat- en materiaalwijzigingen voorbehouden

Appendages / Kogelkranen - automatisch / Flenskogelkranen - pneumatisch / Flenskogelkraan met pneumatische draaiaandrijving Serie BA055, BA056

