

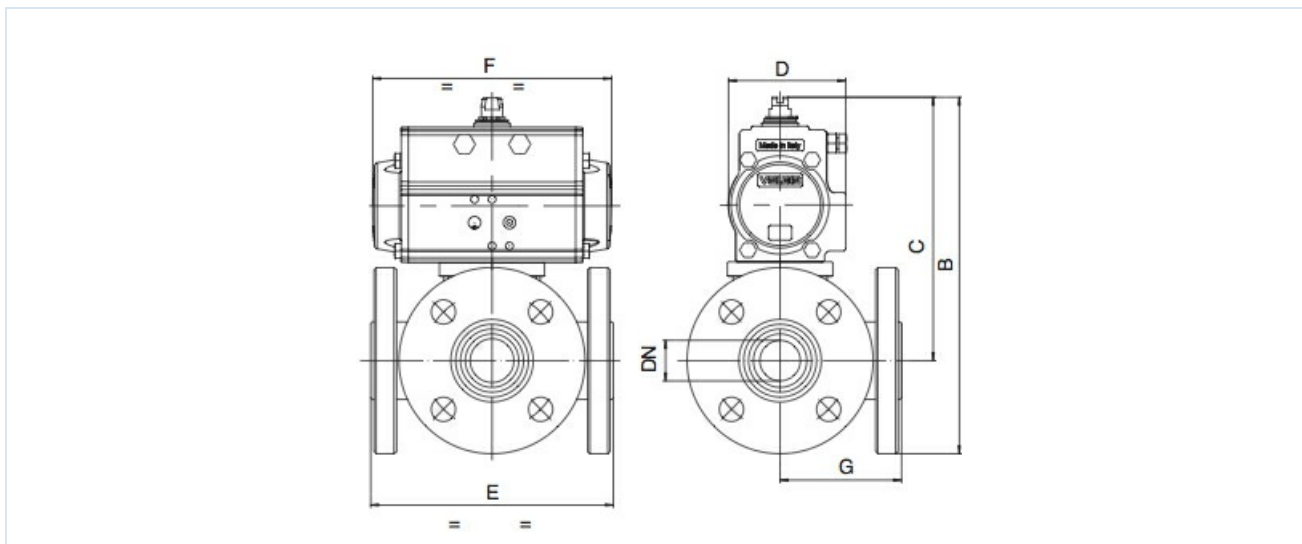
Robinete cu bilă cu flanșă cu trei căi din oțel inoxidabil cu actuator rotativ pneumatic Serie BA056, BA055



| | |
|--------------------------------|---|
| Tip constructiv | Robinet cu bilă: trecere completă, Bilă etanșă cu trei straturi, nu este fără suprapuneri Acționare: acționare cu piston cu 2 pistoane contrarotative, etanșare elastică, acționare în toate detaliile conform ISO 5211, respectiv conform recomandărilor NAMUR, Poziții finale reglabile pe ambele părți +/-5° |
| Funcție | disponibil în dublu efect (cu acțiune dublă) sau simplu efect (cu acționare într-un singur sens) Execuție |
| Racordare | flanșe rotative Flanșe DN15...DN100 conform EN1092-1 |
| Materiale Execuție standard | Acționare: Aluminiu anodizat dur (hardcoat), Pinion din oțel nichelat, Ghidare piston POM, Garnituri de etanșare NBR Robinet cu bilă: Carcasă Oțel inoxidabil 1.4404 lustruit, Bilă Oțel inoxidabil 1.4404, Etanșare cu bilă MPTFE, Garnitură de etanșare pentru tijă PTFE/FKM |
| Domeniu de utilizare | medii gazoase și lichide care nu atacă materialele utilizate |
| Temperatura mediului | -20...+170°C |
| Temperatura ambiantă | -20...+85°C |
| Presiune de lucru | 0bar până la Presiune de lucru conform tabelului și diagramei presiune-temperatură |
| Mediu de comandă | aer comprimat filtrat și lubrifiat sau nelubrifiat |
| Presiune de comandă | 5,5...8bar, Adaptare la presiuni de comandă mai mici posibilă la cerere |
| Tip de fixare | Montaj în sistem de conducte rigid |
| Poziție de montaj | arbitrară |
| Execuție specială | Robinet cu bilă: execuție antistatică ATEX EX II 2G Ex h IIC T4 Gb / II 2D Ex h IIIC T135°C Db Acționare: ATEX II 2G Ex h IIC T6...T3 Gb / II 2D Ex h IIIC T85°C...T200°C Db Pinion din oțel inoxidabil, Temperaturi ambientale de la -40...+85°C respectiv -20...+150°C la cerere |
| Accesorii | supapă de comandă manuală, pneumatică sau electrică montată pe ansamblu semnalizare electrică a pozițiilor finale de cursă, Regulator de poziție în execuție I/P respectiv P/P Reglarea vitezei de comutare |
| Indicație de comandă | Vă rugăm să indicați suplimentar la comandă tipul de comutare, presiunea de comandă, mediul de lucru, presiunea de lucru și temperatura de lucru. |
| Indicație de utilizare | Valorile de presiune și temperatură sunt valori maxime pentru condiții normale, pentru medii lubrifiante sau care nu degresează. În special mediile degresante reduc valorile indicate și cresc cuplul necesar. Pentru aceste cazuri speciale recomandăm o consultare prealabilă. La selectarea armăturii trebuie luată ca bază cea mai mică presiune de comandă existentă în instalație. |



Dimensiuni



Robinete cu bilă cu actuator rotativ dublu efectiv

| Diametru nominal DN[mm] | presiune de lucru max. [bar] până la 80°C | B | C | D | E | F | G | Tip de acționare | Greutate [aprox. kg] | Tip Gaură în T | Tip Gaură în L |
|-------------------------|---|-----|-----|-----|-----|-----|-----|------------------|----------------------|----------------|----------------|
| 15 | 40 | 248 | 201 | 71 | 130 | 141 | 65 | PAD052 | 4,7 | BA056-15-D0 | BA055-15-D0 |
| 20 | 40 | 272 | 220 | 81 | 140 | 164 | 70 | PAD063 | 7,1 | BA056-20-D0 | BA055-20-D0 |
| 25 | 40 | 282 | 224 | 81 | 150 | 164 | 75 | PAD063 | 8,3 | BA056-25-D0 | BA055-25-D0 |
| 32 | 40 | 333 | 263 | 95 | 180 | 210 | 90 | PAD075 | 14,1 | BA056-32-D0 | BA055-32-D0 |
| 40 | 40 | 345 | 270 | 95 | 200 | 210 | 100 | PAD075 | 17,5 | BA056-40-D0 | BA055-40-D0 |
| 50 | 40 | 355 | 273 | 95 | 220 | 210 | 110 | PAD075 | 21,7 | BA056-50-D0 | BA055-50-D0 |
| 65 | 16 | 389 | 297 | 106 | 240 | 241 | 120 | PAD085 | 28,3 | BA056-65-D0 | BA055-65-D0 |
| 80 | 16 | 374 | 274 | 123 | 260 | 275 | 130 | PAD100 | 39,3 | BA056-80-D0 | BA055-80-D0 |
| 100 | 16 | 434 | 324 | 137 | 300 | 333 | 150 | PAD115 | 57,7 | BA056-100-D0 | BA055-100-D0 |

Robinete cu bilă cu actuator rotativ cu simplă acțiune

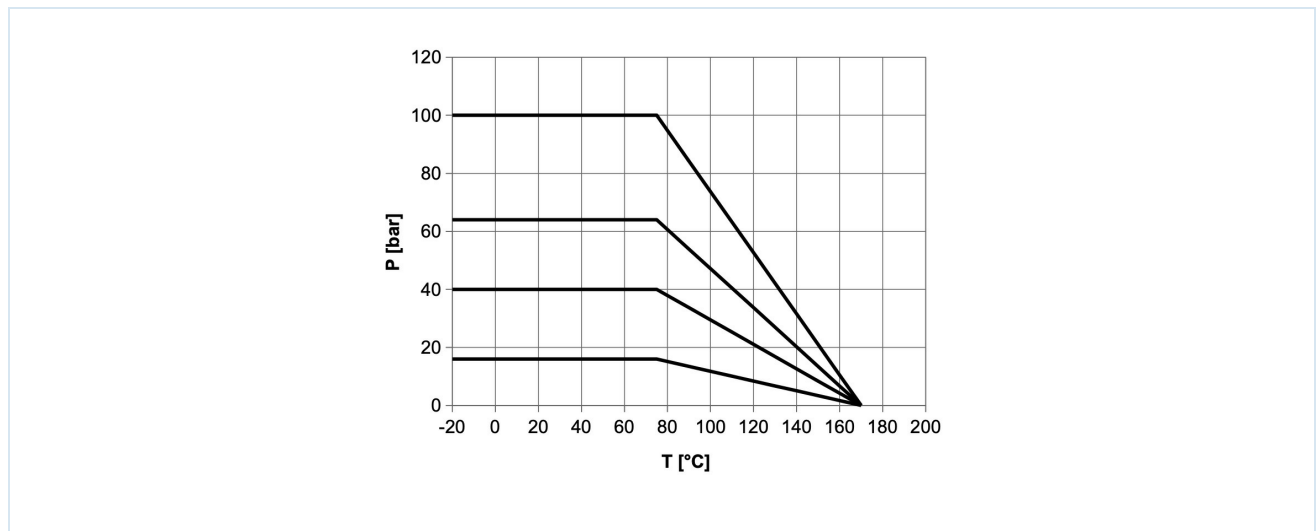
| Diametru nominal DN[mm] | presiune de lucru max. [bar] până la 80°C | B | C | D | E | F | G | Tip de acționare | Greutate [aprox. kg] | Tip Gaură în T | Tip Gaură în L |
|-------------------------|---|-----|-----|-----|-----|-----|-----|------------------|----------------------|----------------|----------------|
| 15 | 40 | 278 | 230 | 95 | 130 | 210 | 65 | PAS0755 | 6,9 | BA056-15-S0 | BA055-15-S0 |
| 20 | 40 | 304 | 252 | 106 | 140 | 241 | 70 | PAS0855 | 10,2 | BA056-20-S0 | BA055-20-S0 |
| 25 | 40 | 336 | 279 | 123 | 150 | 275 | 75 | PAS1005 | 11,3 | BA056-25-S0 | BA055-25-S0 |
| 32 | 40 | 310 | 240 | 123 | 180 | 275 | 90 | PAS1005 | 18,6 | BA056-32-S0 | BA055-32-S0 |
| 40 | 40 | 357 | 282 | 137 | 200 | 333 | 100 | PAS1155 | 26,3 | BA056-40-S0 | BA055-40-S0 |
| 50 | 40 | 367 | 285 | 137 | 220 | 333 | 110 | PAS1155 | 29,9 | BA056-50-S0 | BA055-50-S0 |
| 65 | 16 | 398 | 306 | 148 | 240 | 372 | 120 | PAS1255 | 37,9 | BA056-65-S0 | BA055-65-S0 |
| 80 | 16 | 467 | 367 | 186 | 260 | 500 | 130 | PAS1605 | 63,7 | BA056-80-S0 | BA055-80-S0 |
| 100 | 16 | 492 | 382 | 186 | 300 | 500 | 150 | PAS1605 | 79,6 | BA056-100-S0 | BA055-100-S0 |



Diagramă de comutare

| BA056 | | | | BA055 | | |
|--|--------------------|--------------------|--------------------|--------------------|--------------------|--------------------|
| Tip de comutare 01 | Tip de comutare 02 | Tip de comutare 03 | Tip de comutare 04 | Tip de comutare 05 | Tip de comutare 06 | Tip de comutare 07 |
| Poziție 1 (Poziție de repaus la acționare simplă efect (simplu efect)) | | | | | | |
| | | | | | | |
| Poziție 2 (Poziție de lucru la actuator cu simplă acțiune) | | | | | | |
| | | | | | | |

Diagramă presiune-temperatură



Imaginile sunt orientative

Ne rezervăm dreptul de a efectua modificări de construcție, dimensionale și de material.

armături / Robinete cu sferă - automate / Robinete cu sferă cu flanșă - pneumatice / Robinet cu bilă cu flanșă cu actuator rotativ pneumatic serie BA055, BA056

