

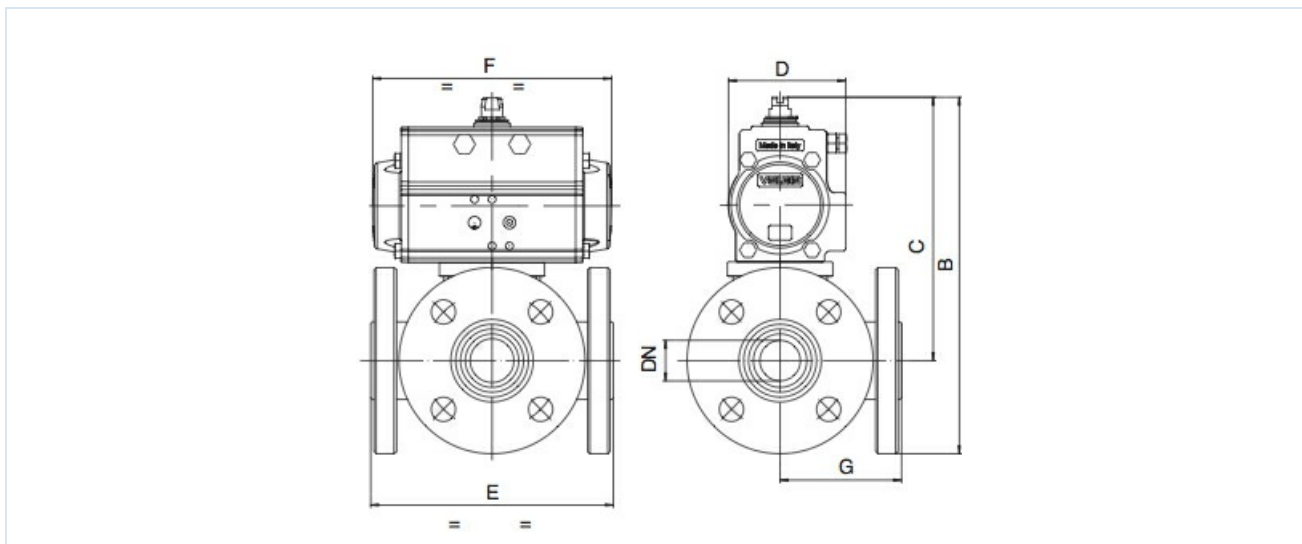
Trevägs flänskulventiler av rostfritt stål med vriddon med tryckluftdrift Serie BA056, BA055



Konstruktionstyp	Kulventil: fullt genomlopp, Kula, tätande med tre skikt, inte överlappningsfri Manöverdon: kolmanöverdon med 2 motgående kolvar, elastisk tätning, manöverdon i alla detaljer enligt ISO 5211 resp. enligt NAMUR-rekommendationer, Ändlägen på båda sidor inställbara +/-5°
Funktion	tillgänglig i dubbelverkande eller enkelverkande Utförande
Anslutning	vridbara flänsar Flänsar DN15...DN100 enligt EN1092-1
Material Standardutförande	Drivdon: Hårdanodiserad aluminium, Kuggjul stål förnicklat, Kolvstyrning POM, Tätningar NBR Kulventil: Hus Rostfritt stål 1.4404 polerad, Kula Rostfritt stål 1.4404, Kulpackning MPTFE, Spindelätning PTFE/FKM
Användningsområde	gasformiga och flytande medier som inte angriper de använda materialen
Medietemperatur	-20...+170°C
Omgivningstemperatur	-20...+85°C
Drifttryck	0bar upp till Drifttryck enligt tabell och tryck-temperaturdiagramm
Styrmedium	filtrerad och oljad eller ooljad tryckluft
Styrtryck	5,5...8bar, Anpassning till lägre styrtryck möjlig på begäran
Monteringssätt	Installation i styvt rörsystem
Monteringsläge	valfri
Specialutförande	Kulventil: antistatisk utförande ATEX EX II 2G Ex h IIC T4 Gb / II 2D Ex h IIIC T135°C Db Drivdon: ATEX II 2G Ex h IIC T6...T3 Gb / II 2D Ex h IIIC T85°C...T200°C Db Kuggjul i rostfritt stål, Omgivningstemperaturer från -40...+85°C respektive -20...+150°C på begäran
Tillbehör	monterad manuell, pneumatiskt eller elektriskt manöverventil elektrisk ändlägesåterkoppling, Lägesregulator i I/P- respektive P/P-utförande Reglering av omkopplingshastigheten
Beställningsinformation	Ange vid beställning dessutom kopplingssätt, styrtryck, driftmedium, drifttryck och drifttemperatur.
Användningsanvisning	Tryck- och temperaturangivelserna är maxvärden för normala förhållanden, för smörjande eller icke-avfettande medier. Särskilt avfettande medier reducerar de angivna värdena och ökar det erforderliga vridmomentet. För dessa specialfall rekommenderar vi föregående förfrågan. Vid val av armatur ska det lägsta styrtryck som förekommer i anläggningen ligga till grund.



Mått



Kulventiler med dubbelverkande vriddon

Nominell diameter DN[mm]	max. drifttryck [bar] upp till 80°C	B	C	D	E	F	G	Drivtyp	Vikt [ca. kg]	Typ T-borring	Typ L-borring
15	40	248	201	71	130	141	65	PAD052	4,7	BA056-15-D0	BA055-15-D0
20	40	272	220	81	140	164	70	PAD063	7,1	BA056-20-D0	BA055-20-D0
25	40	282	224	81	150	164	75	PAD063	8,3	BA056-25-D0	BA055-25-D0
32	40	333	263	95	180	210	90	PAD075	14,1	BA056-32-D0	BA055-32-D0
40	40	345	270	95	200	210	100	PAD075	17,5	BA056-40-D0	BA055-40-D0
50	40	355	273	95	220	210	110	PAD075	21,7	BA056-50-D0	BA055-50-D0
65	16	389	297	106	240	241	120	PAD085	28,3	BA056-65-D0	BA055-65-D0
80	16	374	274	123	260	275	130	PAD100	39,3	BA056-80-D0	BA055-80-D0
100	16	434	324	137	300	333	150	PAD115	57,7	BA056-100-D0	BA055-100-D0

Kulventiler med enkelverkande vriddon

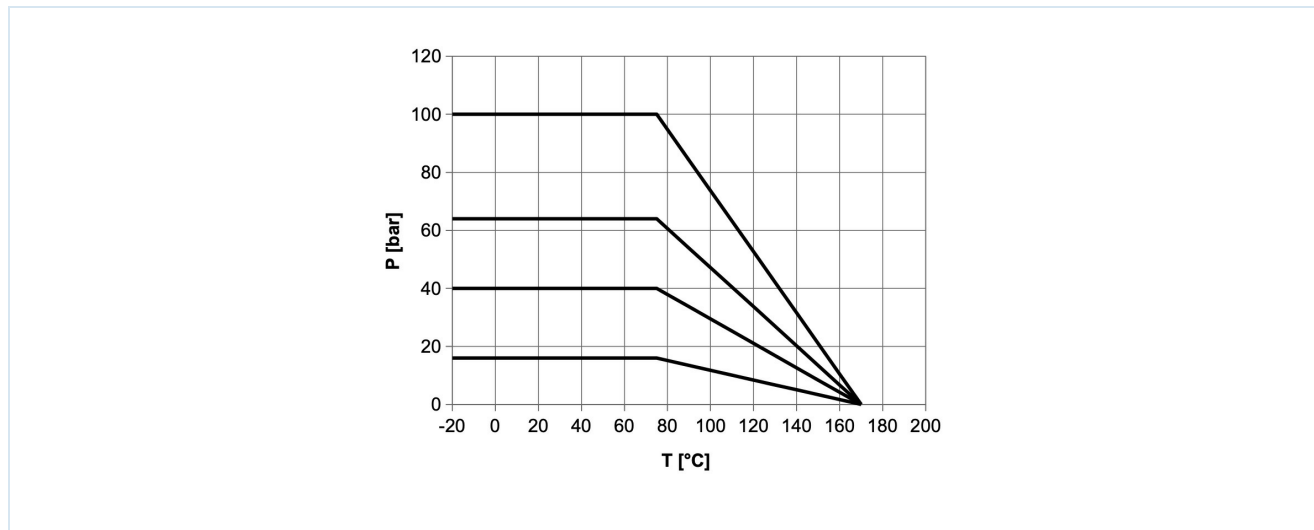
Nominell diameter DN[mm]	max. drifttryck [bar] upp till 80°C	B	C	D	E	F	G	Drivtyp	Vikt [ca. kg]	Typ T-borring	Typ L-borring
15	40	278	230	95	130	210	65	PAS0755	6,9	BA056-15-S0	BA055-15-S0
20	40	304	252	106	140	241	70	PAS0855	10,2	BA056-20-S0	BA055-20-S0
25	40	336	279	123	150	275	75	PAS1005	11,3	BA056-25-S0	BA055-25-S0
32	40	310	240	123	180	275	90	PAS1005	18,6	BA056-32-S0	BA055-32-S0
40	40	357	282	137	200	333	100	PAS1155	26,3	BA056-40-S0	BA055-40-S0
50	40	367	285	137	220	333	110	PAS1155	29,9	BA056-50-S0	BA055-50-S0
65	16	398	306	148	240	372	120	PAS1255	37,9	BA056-65-S0	BA055-65-S0
80	16	467	367	186	260	500	130	PAS1605	63,7	BA056-80-S0	BA055-80-S0
100	16	492	382	186	300	500	150	PAS1605	79,6	BA056-100-S0	BA055-100-S0



Kopplingsschema



Tryck-temperatur-diagramm



Bilderna är inte bindande

Rätt till konstruktions-, mått- och materialändringar förbehålles

Ventiler / Kulventiler – automatiska / Flänskulventiler – pneumatiska / Flänskulventil med pneumatiskt vriddon Serie BA055, BA056

