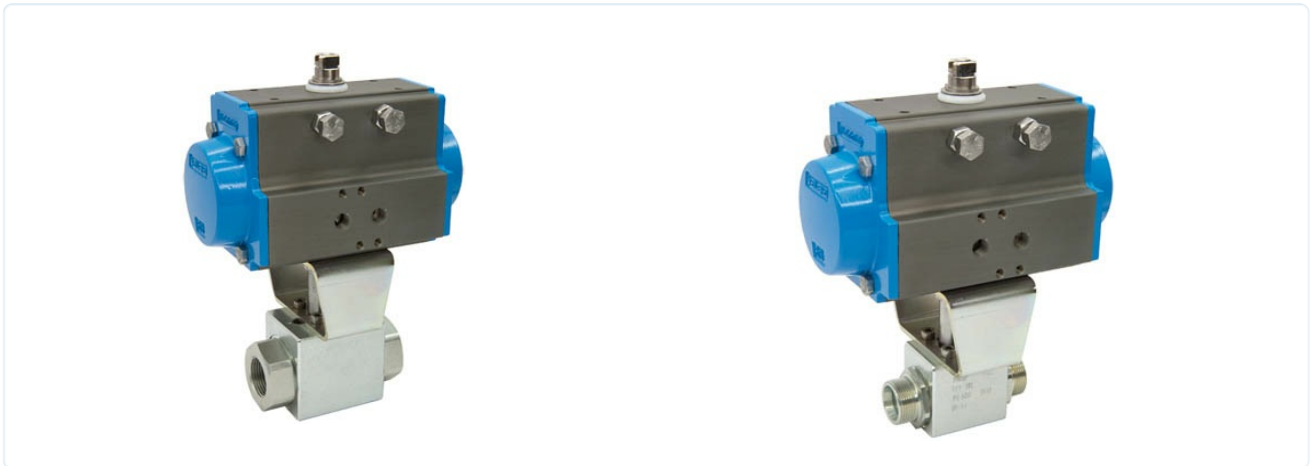


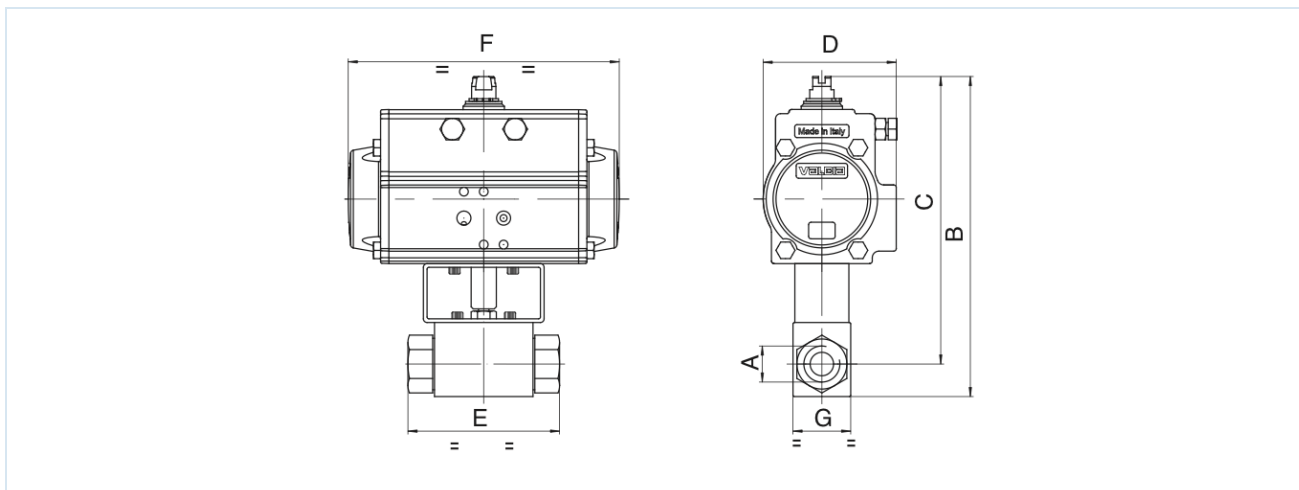
Válvulas de bola de acero con actuador rotativo neumático Serie BA233



Tipo de construcción	Accionamiento: accionamiento de pistón con 2 pistones opuestos, estanqueidad elástica, accionamiento en todos los detalles conforme a ISO 5211 o según las recomendaciones NAMUR, Posiciones finales ajustables en ambos lados +/-5° Válvula de bola: Válvula de paso con bola flotante
Función	disponible en de doble efecto o de simple efecto Versión
Conexión	G3/8"... G11/2" según ISO228/1 o bien 12L...42L y 14S...38S según EN ISO 8434-1 (DIN 2353)
Materiales Versión estándar	Accionamiento: Aluminio anodizado duro, Piñón de acero niquelado, Guía del pistón POM, Juntas de estanqueidad NBR Válvula de bola: Carcasa de acero galvanizado, Bola de acero, Junta esférica POM, Junta del husillo NBR
Campo de aplicación	Fluidos del grupo 2 según PED 2014/68/EU, que no atacan los materiales utilizados.
Temperatura del medio	-20...+100°C
Temperatura ambiente	-20...+85°C
Presión de funcionamiento	0bar hasta Presión de funcionamiento según la tabla
Medio de control	aire comprimido filtrado y lubricado o no lubricado
Presión de pilotaje	5,5...8bar, Adaptación a presiones de pilotaje más bajas posible bajo pedido
Tipo de fijación	Montaje en sistema de tuberías rígido
Posición de montaje	cualquiera
Versión especial	Piñón de acero inoxidable, ATEX, Temperatura ambiente de -20...+150°C bajo pedido
Accesorios	válvula de control manual, neumática o eléctrica montada realimentación eléctrica de posición final, Posicionador en versión I/P o P/P Regulación de la velocidad de conmutación
Nota de pedido	Indique por favor adicionalmente al realizar el pedido la presión de pilotaje, el medio de servicio, la presión de servicio y la temperatura de servicio.
Nota de aplicación	Los valores de presión y temperatura son valores máximos para condiciones normales, para medios lubricantes o no desengrasantes. En particular, los medios desengrasantes reducen los valores indicados y aumentan el par necesario. Para estos casos especiales recomendamos una consulta previa. Para la selección de la válvula debe tomarse como base la presión de mando más baja correspondiente presente en la instalación.



Dimensiones



Válvulas de bola con actuador rotativo de doble efecto

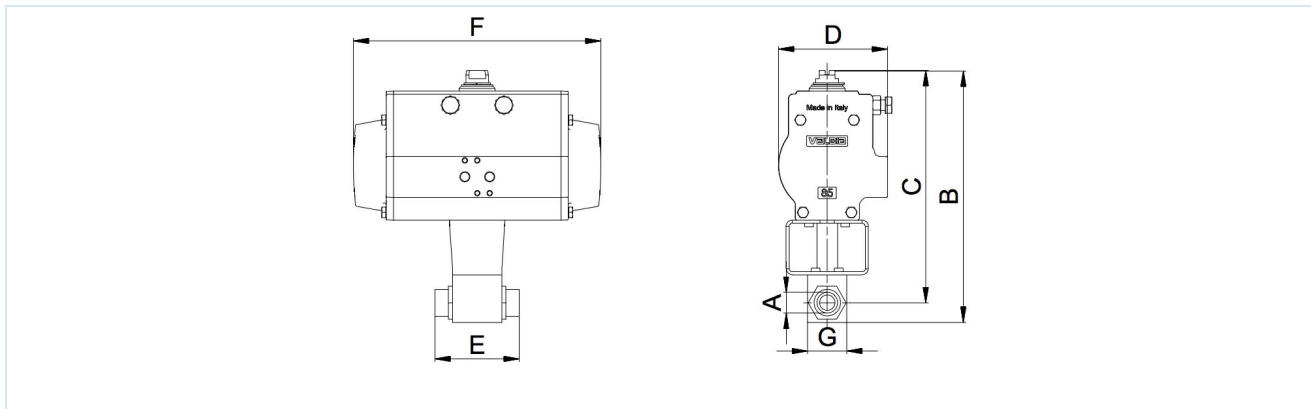
Conexión A	Diámetro nominal DN[mm]	presión máx. de funcionamiento [bar]	B	C	D	E	F	G	Tipo de accionamiento	Peso [aprox. kg]	Tipo
G3/8"	10	500	201	183,5	80,5	72	164	32	PAD063	2,5	BA233-38-D0
G1/2"	13	500	221	202	94,5	83	210	35	PAD075	3,7	BA233-12-D0
G3/4"	20	420	262	237,5	106	95	240,5	49	PAD085	5,8	BA233-34-D0
G1"	25	350	270	240,5	106	113	240,5	58	PAD085	6,5	BA233-10-D0
G11/4"	25	350	270	240,5	106	120	240,5	58	PAD085	6,7	BA233-114-D0
G11/2"	25	350	270	240,5	106	130	240,5	58	PAD085	7,0	BA233-112-D0

Válvulas de bola con actuador rotativo de simple efecto

Conexión A	Diámetro nominal DN[mm]	presión máx. de funcionamiento [bar]	B	C	D	E	F	G	Tipo de accionamiento	Peso [aprox. kg]	Tipo
G3/8"	10	500	256	238,5	123	72	275	32	PAS1005	8,0	BA233-38-S0
G1/2"	13	500	258	239	123	83	275	35	PAS1005	8,1	BA233-12-S0
G3/4"	20	420	321,5	297	148	95	372	49	PAS1255	16,10	BA233-34-S0
G1"	25	350	329,5	300	148	113	372	58	PAS1255	16,8	BA233-10-S0
G11/4"	25	350	329,5	300	148	120	372	58	PAS1255	16,9	BA233-114-S0
G11/2"	25	350	329,5	300	148	130	372	58	PAS1255	17,2	BA233-112-S0

Los actuadores de simple efecto se suministran, salvo pedido en contrario, con cierre por fuerza de muelle (NC).





Válvulas de bola con actuador rotativo de doble efecto

Conexión A	Diámetro nominal DN[mm]	presión máx. de funcionamiento [bar]	B	C	D	E	F	G	Tipo de accionamiento	Peso [aprox. kg]	Tipo
12L/M18X1,5	10	500	201	183,5	80,5	74	164	32	PAD063	2,5	BA233-12L-D0
15L/M22X1,5	13	500	221	202	94,5	82	210	35	PAD075	3,7	BA233-15L-D0
18L/M26X1,5	13	500	221	202	94,5	82	210	35	PAD075	3,7	BA233-18L-D0
18L/M26X1,5	15	420	237	218	94,5	82	210	38	PAD075	3,8	BA233-18L-D0-01
22L/M30X2	20	420	262	237,5	106	101	240,5	49	PAD085	5,7	BA233-22L-D0
28L/M36X2	25	350	270	240,5	106	108	240,5	58	PAD085	6,4	BA233-28L-D0
35L/M45X2	25	350	270	240,5	106	112	240,5	58	PAD085	6,5	BA233-35L-D0
42L/M52X2	25	350	270	240,5	106	112	240,5	58	PAD085	6,7	BA233-42L-D0
14S/M22X1,5	10	500	201	183,5	80,5	80	164	32	PAD063	2,5	BA233-14S-D0
16S/M24X1,5	13	500	221	202	94,5	86	210	35	PAD075	3,7	BA233-16S-D0
20S/M30X2	13	500	221	202	94,5	90	210	35	PAD075	3,7	BA233-20S-D0
20S/M30X2	15	420	264	245	94,5	90	210	38	PAD075	3,8	BA233-20S-D0-01
25S/M36X2	20	420	262	237,5	106	109	240,5	49	PAD085	5,8	BA233-25S-D0
30S/M42X2	25	350	270	240,5	106	120	240,5	58	PAD085	6,5	BA233-30S-D0
38S/M52X2	25	350	270	240,5	106	124	240,5	58	PAD085	6,7	BA233-38S-D0

Válvulas de bola con actuador rotativo de simple efecto

Conexión A	Diámetro nominal DN[mm]	presión máx. de funcionamiento [bar]	B	C	D	E	F	G	Tipo de accionamiento	Peso [aprox. kg]	Tipo
12L/M18X1,5	10	500	256	238,5	123	74	275	32	PAS1005	7,8	BA233-12L-S0
15L/M22X1,5	13	500	258	239	123	82	275	35	PAS1005	7,9	BA233-15L-S0
18L/M26X1,5	13	500	258	239	123	82	275	35	PAS1005	7,9	BA233-18L-S0
18L/M26X1,5	15	420	300,5	281,5	137	82	333	38	PAS1155	12,7	BA233-18L-S0-01
22L/M30X2	20	420	321,5	297	148	101	372	49	PAS1255	16,1	BA233-22L-S0
28L/M36X2	25	350	329,5	300	148	108	372	58	PAS1255	16,6	BA233-28L-S0
35L/M45X2	25	350	329,5	300	148	112	372	58	PAS1255	16,7	BA233-35L-S0
42L/M52X2	25	350	329,5	300	148	112	372	58	PAS1255	16,9	BA233-42L-S0
14S/M22X1,5	10	500	256	238,5	123	80	275	32	PAS1005	7,8	BA233-14S-S0
16S/M24X1,5	13	500	258	240,5	123	86	275	35	PAS1005	7,9	BA233-16S-S0
20S/M30X2	13	500	258	240,5	123	90	275	35	PAS1005	7,9	BA233-20S-S0
20S/M30X2	15	420	298,5	279,5	137	90	333	38	PAS1155	12,8	BA233-20S-S0-01
25S/M36X2	20	420	321,5	297	148	109	372	49	PAS1255	16,1	BA233-25S-S0
30S/M42X2	25	350	329,5	300	148	120	372	58	PAS1255	16,7	BA233-30S-S0
38S/M52X2	25	350	329,5	300	148	124	372	58	PAS1255	16,9	BA233-38S-S0

Los actuadores de simple efecto se suministran, salvo pedido en contrario, con cierre por fuerza de muelle (NC).



Las ilustraciones no son vinculantes
Reservado el derecho a modificaciones de diseño, dimensiones y materiales

Válvulas / Válvulas de bola - automáticas / Válvulas de bola de alta presión - neumáticas / Válvula de bola con actuador neumático rotativo Serie BA233

Versión 3

138021 / Generado 2026/23 ES

+43 512 52076
austria@stasto.eu

© STASTO Automation KG

www.stasto.com

Abrir serie en línea

Página 4 / 4

