

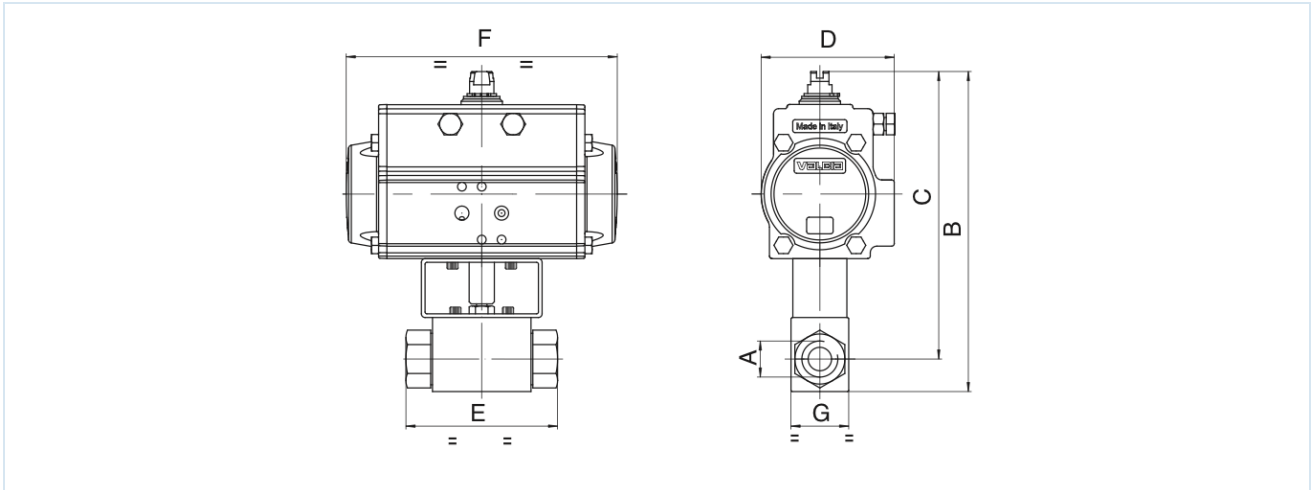
## Teräksiset palloventtiilit paineilmatoimisella kääntötoimilaitteella Sarja BA233



Rakenne	Toimilaite: mäntätoimilaite, jossa 2 vastakkaisuuntaista mäntää, elastinen tiivistys, toimilaite kaikilta yksityiskohdiltaan ISO 5211:n mukainen tai NAMUR-suositusten mukaan, Päätyasennot molemmin puolin säädettävissä +/-5° Palloventtiili: Läpivientihana kanssa kelluva pallo
Toiminto	saatavana muodossa kaksitoiminen tai yksitoiminen Versio
Liitäntä	G3/8"... G11/2" ISO228/1:n mukaan tai vastaavasti 12L...42L ja 14S...38S jälkeen EN ISO 8434-1 (DIN 2353)
Materiaalit Vakioasennus	Toimilaite: Kovaanodisoitu alumiini, Hammaspyörä teräs nikkeloitynä, Männän ohjaus POM, Tiivisteet NBR Palloventtiili: Kotelo sinkitty teräs, Teräskuula, Kuulatiiviste POM, Karan tiiviste NBR
Käyttöalue	Ryhmän 2 nesteet PED 2014/68/EU:n mukaisesti, jotka eivät syövytä käytettyjä materiaaleja.
Aineen lämpötila	-20...+100°C
Ympäristön lämpötila	-20...+85°C
Käyttöpaine	0bar enintään Käyttöpaine taulukon mukaan
Ohjausväliaine	suodatettu ja öljytty tai öljytön paineilma
Ohjauspaine	5,5...8bar, Mukautus alhaisempiin ohjauspaineisiin mahdollista pyynnöstä
Kiinnitystapa	Asennus jäykkään putkistojärjestelmään
Asennusasento	mielivaltainen
Erikisversio	Ruostumattomasta teräksestä valmistettu hammaspyörä, ATEX, Ympäristön lämpötila -stä lähtien -20...+150°C pyynnöstä
Lisävarusteet	koottu käsikäyttöinen, pneumaattinen tai sähköinen ohjausventtiili sähköinen pääteasentopalaute, Asennonsäädin I/P- tai P/P-toteutuksena Kytkenänopeuden säätö
Tilausohje	Ilmoittakaa tilauksen yhteydessä lisäksi ohjauspaine, käyttöaine, käyttöpaine ja käyttölämpötila.
Käyttöohje	Paine- ja lämpötila-arvot ovat enimmäisarvoja normaaleissa olosuhteissa, voiteleville tai ei-rasvanpoistaville aineille. Erityisesti rasvanpoistavat aineet pienentävät ilmoitettuja arvoja ja lisäävät tarvittavaa vääntömomenttia. Näissä erikoistapauksissa suosittelemme ennakkokyselyä. Venttiiliä valittaessa on lähtökohdana käytettävä järjestelmässä esiintyvää alinta ohjauspainetta.



## Mitat



### Palloventtiilit kaksitoimisella kääntötoimilaitteella

Liitäntä A	Nimellishalkaisija DN[mm]	maks. käyttöpainne [bar]	B	C	D	E	F	G	Toimilaitetyyppi	Paino [noin kg]	Tyyppi
G3/8"	10	500	201	183,5	80,5	72	164	32	PAD063	2,5	BA233-38-D0
G1/2"	13	500	221	202	94,5	83	210	35	PAD075	3,7	BA233-12-D0
G3/4"	20	420	262	237,5	106	95	240,5	49	PAD085	5,8	BA233-34-D0
G1"	25	350	270	240,5	106	113	240,5	58	PAD085	6,5	BA233-10-D0
G11/4"	25	350	270	240,5	106	120	240,5	58	PAD085	6,7	BA233-114-D0
G11/2"	25	350	270	240,5	106	130	240,5	58	PAD085	7,0	BA233-112-D0

### Palloventtiilit yksitoimisella kääntötoimilaitteella

Liitäntä A	Nimellishalkaisija DN[mm]	maks. käyttöpainne [bar]	B	C	D	E	F	G	Toimilaitetyyppi	Paino [noin kg]	Tyyppi
G3/8"	10	500	256	238,5	123	72	275	32	PAS1005	8,0	BA233-38-S0
G1/2"	13	500	258	239	123	83	275	35	PAS1005	8,1	BA233-12-S0
G3/4"	20	420	321,5	297	148	95	372	49	PAS1255	16,10	BA233-34-S0
G1"	25	350	329,5	300	148	113	372	58	PAS1255	16,8	BA233-10-S0
G11/4"	25	350	329,5	300	148	120	372	58	PAS1255	16,9	BA233-114-S0
G11/2"	25	350	329,5	300	148	130	372	58	PAS1255	17,2	BA233-112-S0

Yksitoimiset toimilaitteet toimitetaan, ellei toisin tilata, jousivoimalla sulkeutuvina (NC).





### Palloventtiilit kaksitoimisella kääntötoimilaitteella

Liitäntä A	Nimellishalkaisija DN[mm]	maks. käyttöpaine [bar]	B	C	D	E	F	G	Toimilaitetyyppi	Paino [noin kg]	Tyyppi
12L/M18X1,5	10	500	201	183,5	80,5	74	164	32	PAD063	2,5	BA233-12L-D0
15L/M22X1,5	13	500	221	202	94,5	82	210	35	PAD075	3,7	BA233-15L-D0
18L/M26X1,5	13	500	221	202	94,5	82	210	35	PAD075	3,7	BA233-18L-D0
18L/M26X1,5	15	420	237	218	94,5	82	210	38	PAD075	3,8	BA233-18L-D0-01
22L/M30X2	20	420	262	237,5	106	101	240,5	49	PAD085	5,7	BA233-22L-D0
28L/M36X2	25	350	270	240,5	106	108	240,5	58	PAD085	6,4	BA233-28L-D0
35L/M45X2	25	350	270	240,5	106	112	240,5	58	PAD085	6,5	BA233-35L-D0
42L/M552X2	25	350	270	240,5	106	112	240,5	58	PAD085	6,7	BA233-42L-D0
14S/M22X1,5	10	500	201	183,5	80,5	80	164	32	PAD063	2,5	BA233-14S-D0
16S/M24X1,5	13	500	221	202	94,5	86	210	35	PAD075	3,7	BA233-16S-D0
20S/M30X2	13	500	221	202	94,5	90	210	35	PAD075	3,7	BA233-20S-D0
20S/M30X2	15	420	264	245	94,5	90	210	38	PAD075	3,8	BA233-20S-D0-01
25S/M36X2	20	420	262	237,5	106	109	240,5	49	PAD085	5,8	BA233-25S-D0
30S/M42X2	25	350	270	240,5	106	120	240,5	58	PAD085	6,5	BA233-30S-D0
38S/M52X2	25	350	270	240,5	106	124	240,5	58	PAD085	6,7	BA233-38S-D0

### Palloventtiilit yksitoimisella kääntötoimilaitteella

Liitäntä A	Nimellishalkaisija DN[mm]	maks. käyttöpaine [bar]	B	C	D	E	F	G	Toimilaitetyyppi	Paino [noin kg]	Tyyppi
12L/M18X1,5	10	500	256	238,5	123	74	275	32	PAS1005	7,8	BA233-12L-S0
15L/M22X1,5	13	500	258	239	123	82	275	35	PAS1005	7,9	BA233-15L-S0
18L/M26X1,5	13	500	258	239	123	82	275	35	PAS1005	7,9	BA233-18L-S0
18L/M26X1,5	15	420	300,5	281,5	137	82	333	38	PAS1155	12,7	BA233-18L-S0-01
22L/M30X2	20	420	321,5	297	148	101	372	49	PAS1255	16,1	BA233-22L-S0
28L/M36X2	25	350	329,5	300	148	108	372	58	PAS1255	16,6	BA233-28L-S0
35L/M45X2	25	350	329,5	300	148	112	372	58	PAS1255	16,7	BA233-35L-S0
42L/M552X2	25	350	329,5	300	148	112	372	58	PAS1255	16,9	BA233-42L-S0
14S/M22X1,5	10	500	256	238,5	123	80	275	32	PAS1005	7,8	BA233-14S-S0
16S/M24X1,5	13	500	258	240,5	123	86	275	35	PAS1005	7,9	BA233-16S-S0
20S/M30X2	13	500	258	240,5	123	90	275	35	PAS1005	7,9	BA233-20S-S0
20S/M30X2	15	420	298,5	279,5	137	90	333	38	PAS1155	12,8	BA233-20S-S0-01
25S/M36X2	20	420	321,5	297	148	109	372	49	PAS1255	16,1	BA233-25S-S0
30S/M42X2	25	350	329,5	300	148	120	372	58	PAS1255	16,7	BA233-30S-S0
38S/M52X2	25	350	329,5	300	148	124	372	58	PAS1255	16,9	BA233-38S-S0

Yksitoimiset toimilaitteet toimitetaan, ellei toisin tilata, jousivoimalla sulkeutuvina (NC).

Kuvat eivät ole sitovia

Oikeus rakenne-, mitta- ja materiaalimuutoksiin pidätetään

Venttiilit / Palloventtiilit – automaattiset / Korkeapainekuulaventtiilit – pneumaattiset / Palloventtiili paineilmatoimisella kääntötoimilaitteella Sarja BA233

Versio 3

138021 / Luotu 2026/23 FI

+43 512 52076

austria@stasto.eu

© STASTO Automation KG

www.stasto.com

Avaa sarja verkossa

Sivu 3 / 3

