

Valvole a sfera in acciaio con attuatore rotativo pneumatico Serie BA233



Tipo di costruzione	Attuatore: attuatore a pistoni con 2 pistoni contrapposti, tenuta elastica, attuatore in tutti i dettagli conforme a ISO 5211 e secondo le raccomandazioni NAMUR, Finecorsa su entrambi i lati regolabili +/-5° Valvola a sfera: Rubinetto a passaggio totale con sfera flottante
Funzione	disponibile in doppio effetto oppure a semplice effetto Versione
Connessione	G3/8"... G11/2" secondo ISO228/1 ovvero 12L...42L e 14S...38S dopo EN ISO 8434-1 (DIN 2353)
Materiali Versione standard	Azionamento: Alluminio anodizzato duro, Pignone in acciaio nichelato, Guida pistone POM, Guarnizioni NBR Valvola a sfera: Corpo in acciaio zincato, Sfera in acciaio, Tenuta a sfera POM, Tenuta stelo NBR
Campo di impiego	Fluidi del gruppo 2 secondo PED 2014/68/EU, che non aggrediscono i materiali utilizzati.
Temperatura del fluido	-20...+100°C
Temperatura ambiente	-20...+85°C
Pressione di esercizio	0bar fino a Pressione di esercizio secondo tabella
Mezzo di comando	aria compressa filtrata e lubrificata o non lubrificata
Pressione di pilotaggio	5,5...8bar, Adattamento a pressioni di comando inferiori possibile su richiesta
Tipo di fissaggio	Installazione in sistema di tubazioni rigido
Posizione di montaggio	a piacere
Versione speciale	Pignone in acciaio inox, ATEX, Temperatura ambiente da -20...+150°C su richiesta
Accessori	valvola di comando manuale, pneumatica o elettrica assemblata segnalazione elettrica di finecorsa, Regolatore di posizione in versione I/P o P/P Regolazione della velocità di commutazione
Nota d'ordine	Si prega di indicare inoltre al momento dell'ordine la pressione di pilotaggio, il fluido di esercizio, la pressione di esercizio e la temperatura di esercizio.
Nota applicativa	I valori di pressione e temperatura sono valori massimi per condizioni normali, per fluidi lubrificanti o non sgrassanti. In particolare i fluidi sgrassanti riducono i valori indicati e aumentano la coppia necessaria. Per questi casi speciali consigliamo di richiedere preventivamente informazioni. Per la scelta della valvola è determinante la pressione di comando minima presente nell'impianto.



Dimensioni



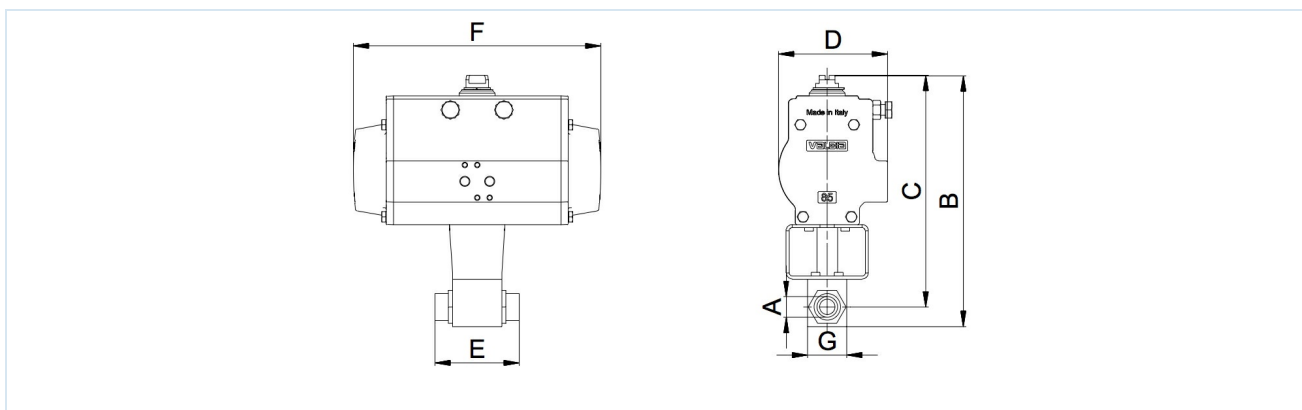
Valvole a sfera con attuatore rotativo a doppio effetto

Connessione A	Diametro nominale DN[mm]	pressione di esercizio max. [bar]	B	C	D	E	F	G	Tipo di azionamento	Peso [circa kg]	Tipo
G3/8"	10	500	201	183,5	80,5	72	164	32	PAD063	2,5	BA233-38-D0
G1/2"	13	500	221	202	94,5	83	210	35	PAD075	3,7	BA233-12-D0
G3/4"	20	420	262	237,5	106	95	240,5	49	PAD085	5,8	BA233-34-D0
G1"	25	350	270	240,5	106	113	240,5	58	PAD085	6,5	BA233-10-D0
G11/4"	25	350	270	240,5	106	120	240,5	58	PAD085	6,7	BA233-114-D0
G11/2"	25	350	270	240,5	106	130	240,5	58	PAD085	7,0	BA233-112-D0

Valvole a sfera con attuatore rotativo a semplice effetto

Connessione A	Diametro nominale DN[mm]	pressione di esercizio max. [bar]	B	C	D	E	F	G	Tipo di azionamento	Peso [circa kg]	Tipo
G3/8"	10	500	256	238,5	123	72	275	32	PAS1005	8,0	BA233-38-S0
G1/2"	13	500	258	239	123	83	275	35	PAS1005	8,1	BA233-12-S0
G3/4"	20	420	321,5	297	148	95	372	49	PAS1255	16,10	BA233-34-S0
G1"	25	350	329,5	300	148	113	372	58	PAS1255	16,8	BA233-10-S0
G11/4"	25	350	329,5	300	148	120	372	58	PAS1255	16,9	BA233-114-S0
G11/2"	25	350	329,5	300	148	130	372	58	PAS1255	17,2	BA233-112-S0

Gli attuatori a semplice effetto, se non diversamente ordinato, vengono forniti con chiusura a molla (NC).



Valvole a sfera con attuatore rotativo a doppio effetto



Connessione A	Diametro nominale DN[mm]	pressione di esercizio max. [bar]	B	C	D	E	F	G	Tipo di azionamento	Peso [circa kg]	Tipo
12L/M18X1,5	10	500	201	183,5	80,5	74	164	32	PAD063	2,5	BA233-12L-D0
15L/M22X1,5	13	500	221	202	94,5	82	210	35	PAD075	3,7	BA233-15L-D0
18L/M26X1,5	13	500	221	202	94,5	82	210	35	PAD075	3,7	BA233-18L-D0
18L/M26X1,5	15	420	237	218	94,5	82	210	38	PAD075	3,8	BA233-18L-D0-01
22L/M30X2	20	420	262	237,5	106	101	240,5	49	PAD085	5,7	BA233-22L-D0
28L/M36X2	25	350	270	240,5	106	108	240,5	58	PAD085	6,4	BA233-28L-D0
35L/M45X2	25	350	270	240,5	106	112	240,5	58	PAD085	6,5	BA233-35L-D0
42L/M552X2	25	350	270	240,5	106	112	240,5	58	PAD085	6,7	BA233-42L-D0
14S/M22X1,5	10	500	201	183,5	80,5	80	164	32	PAD063	2,5	BA233-14S-D0
16S/M24X1,5	13	500	221	202	94,5	86	210	35	PAD075	3,7	BA233-16S-D0
20S/M30X2	13	500	221	202	94,5	90	210	35	PAD075	3,7	BA233-20S-D0
20S/M30X2	15	420	264	245	94,5	90	210	38	PAD075	3,8	BA233-20S-D0-01
25S/M36X2	20	420	262	237,5	106	109	240,5	49	PAD085	5,8	BA233-25S-D0
30S/M42X2	25	350	270	240,5	106	120	240,5	58	PAD085	6,5	BA233-30S-D0
38S/M52X2	25	350	270	240,5	106	124	240,5	58	PAD085	6,7	BA233-38S-D0

Valvole a sfera con attuatore rotativo a semplice effetto

Connessione A	Diametro nominale DN[mm]	pressione di esercizio max. [bar]	B	C	D	E	F	G	Tipo di azionamento	Peso [circa kg]	Tipo
12L/M18X1,5	10	500	256	238,5	123	74	275	32	PAS1005	7,8	BA233-12L-S0
15L/M22X1,5	13	500	258	239	123	82	275	35	PAS1005	7,9	BA233-15L-S0
18L/M26X1,5	13	500	258	239	123	82	275	35	PAS1005	7,9	BA233-18L-S0
18L/M26X1,5	15	420	300,5	281,5	137	82	333	38	PAS1155	12,7	BA233-18L-S0-01
22L/M30X2	20	420	321,5	297	148	101	372	49	PAS1255	16,1	BA233-22L-S0
28L/M36X2	25	350	329,5	300	148	108	372	58	PAS1255	16,6	BA233-28L-S0
35L/M45X2	25	350	329,5	300	148	112	372	58	PAS1255	16,7	BA233-35L-S0
42L/M552X2	25	350	329,5	300	148	112	372	58	PAS1255	16,9	BA233-42L-S0
14S/M22X1,5	10	500	256	238,5	123	80	275	32	PAS1005	7,8	BA233-14S-S0
16S/M24X1,5	13	500	258	240,5	123	86	275	35	PAS1005	7,9	BA233-16S-S0
20S/M30X2	13	500	258	240,5	123	90	275	35	PAS1005	7,9	BA233-20S-S0
20S/M30X2	15	420	298,5	279,5	137	90	333	38	PAS1155	12,8	BA233-20S-S0-01
25S/M36X2	20	420	321,5	297	148	109	372	49	PAS1255	16,1	BA233-25S-S0
30S/M42X2	25	350	329,5	300	148	120	372	58	PAS1255	16,7	BA233-30S-S0
38S/M52X2	25	350	329,5	300	148	124	372	58	PAS1255	16,9	BA233-38S-S0

Gli attuatori a semplice effetto, se non diversamente ordinato, vengono forniti con chiusura a molla (NC).

Immagini non vincolanti

Con riserva di modifiche costruttive, dimensionali e dei materiali.

[Valvole industriali](#) / [Valvole a sfera - automatiche](#) / [Valvole a sfera ad alta pressione - pneumatiche](#) / [Valvola a sfera con attuatore pneumatico rotativo Serie BA233](#)

