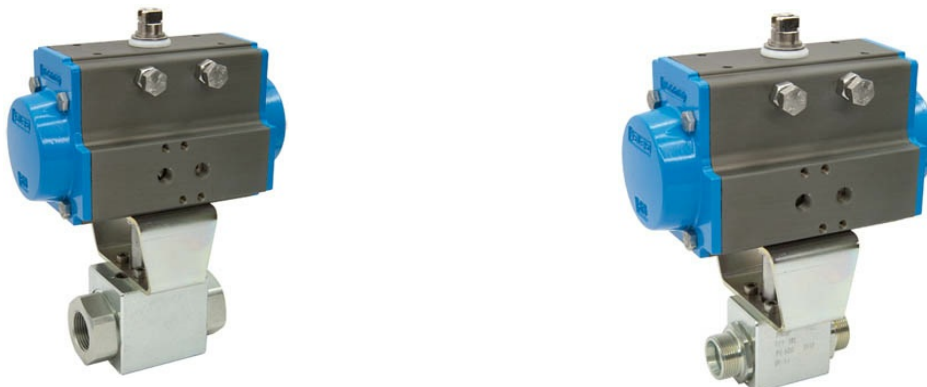


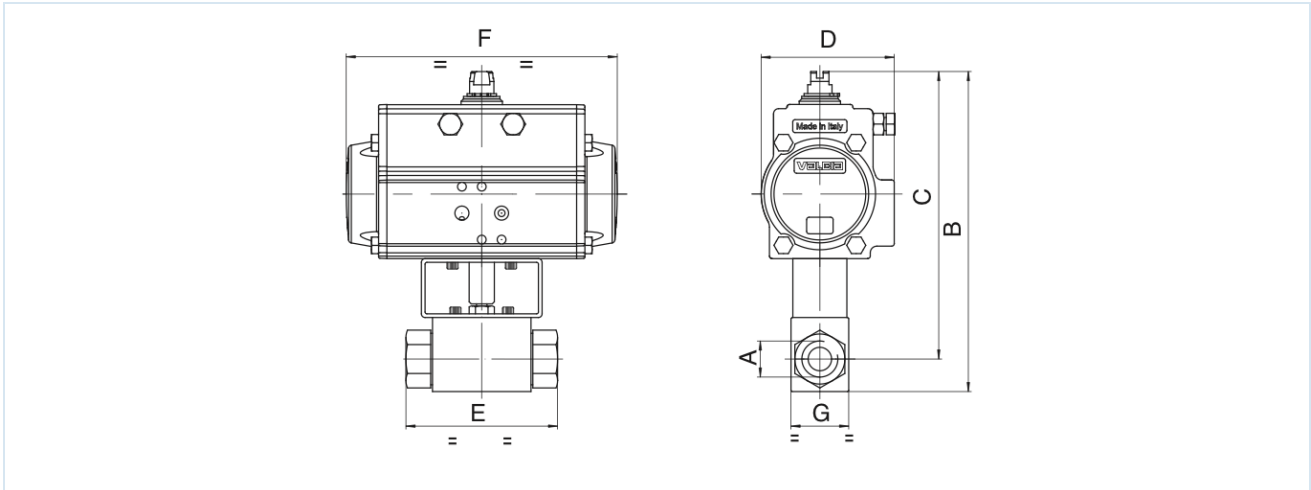
## Kuleventiler i stål med pneumatisk dreieaktuator Serie BA233



Konstruksjonstype	Drift: Stempeldrift med 2 motgående stempler, elastisk tetning, drift i alle detaljer i samsvar med ISO 5211 hhv. i henhold til NAMUR-anbefalinger, Endestillinger på begge sider justerbare +/-5° Kuleventil: Gjennomgangskran med flytende kule
Funksjon	tilgjengelig i dobbeltvirkende eller enkeltvirkende Utførelse
Tilkobling	G3/8"... G1 1/2" i henhold til ISO228/1 evt. 12L...42L og 14S...38S etter EN ISO 8434-1 (DIN 2353)
Materialer Standardutførelse	Aktuator: Hardanodisert aluminium, Drev i stål, forniklet, Stempelføring POM, Tetninger NBR Kuleventil: Hus stål galvanisert, Kule stål, Kulepakning POM, Spindel tetning NBR
Bruksområde	Væsker i gruppe 2 i henhold til PED 2014/68/EU som ikke angriper de benyttede materialene.
Mediatemperatur	-20...+100°C
Omgivelsestemperatur	-20...+85°C
Driftstrykk	0bar til Driftstrykk i henhold til tabell
Styremedium	filtrert og oljet eller uoljet trykkluft
Styretrykk	5,5...8bar, Tilpasning til lavere styretrykk mulig på forespørsel
Monteringstype	Montering i stivt rørsystem
Monteringsposisjon	valgfri
Spesialutførelse	Tannhjul i rustfritt stål, ATEX, Omgivelsestemperatur fra -20...+150°C på forespørsel
Tilbehør	montert manuelt, pneumatisk eller elektrisk styreventil elektrisk endeposisjonstilbakemelding, Posisjonsregulator i I/P- eller P/P-utførelse Regulering av koblingshastigheten
Bestillingsmerknad	Vennligst oppgi i tillegg styretrykk, driftsmedium, driftstrykk og driftstemperatur ved bestilling.
Bruksanvisning	Trykk- og temperaturangivelsene er maksimumsverdier for normale forhold, for smørende eller ikke-avfettende medier. Spesielt avfettende medier reduserer de angitte verdiene og øker nødvendig dreiemoment. For disse spesialtilfellene anbefaler vi forhåndsavklaring. Ved valg av armatur skal det laveste styretrykket som forekommer i anlegget legges til grunn.



## Dimensjoner



### Kuleventiler med dobbeltvirkende dreiektuator

Tilkobling A	Nominell diameter DN[mm]	maks. driftstrykk [bar]	B	C	D	E	F	G	Drivtype	Vekt [ca. kg]	Type
G3/8"	10	500	201	183,5	80,5	72	164	32	PAD063	2,5	BA233-38-D0
G1/2"	13	500	221	202	94,5	83	210	35	PAD075	3,7	BA233-12-D0
G3/4"	20	420	262	237,5	106	95	240,5	49	PAD085	5,8	BA233-34-D0
G1"	25	350	270	240,5	106	113	240,5	58	PAD085	6,5	BA233-10-D0
G11/4"	25	350	270	240,5	106	120	240,5	58	PAD085	6,7	BA233-114-D0
G11/2"	25	350	270	240,5	106	130	240,5	58	PAD085	7,0	BA233-112-D0

### Kuleventiler med enkeltvirkende dreiektuator

Tilkobling A	Nominell diameter DN[mm]	maks. driftstrykk [bar]	B	C	D	E	F	G	Drivtype	Vekt [ca. kg]	Type
G3/8"	10	500	256	238,5	123	72	275	32	PAS1005	8,0	BA233-38-S0
G1/2"	13	500	258	239	123	83	275	35	PAS1005	8,1	BA233-12-S0
G3/4"	20	420	321,5	297	148	95	372	49	PAS1255	16,10	BA233-34-S0
G1"	25	350	329,5	300	148	113	372	58	PAS1255	16,8	BA233-10-S0
G11/4"	25	350	329,5	300	148	120	372	58	PAS1255	16,9	BA233-114-S0
G11/2"	25	350	329,5	300	148	130	372	58	PAS1255	17,2	BA233-112-S0

Enkeltvirkende aktuatorer leveres, hvis ikke annet er bestilt, fjærkraftlukkende (NC).





### Kuleventiler med dobbeltvirkende dreieaktuator

Tilkobling A	Nominell diameter DN[mm]	maks. driftstrykk [bar]	B	C	D	E	F	G	Drivtype	Vekt [ca. kg]	Type
12L/M18X1,5	10	500	201	183,5	80,5	74	164	32	PAD063	2,5	BA233-12L-D0
15L/M22X1,5	13	500	221	202	94,5	82	210	35	PAD075	3,7	BA233-15L-D0
18L/M26X1,5	13	500	221	202	94,5	82	210	35	PAD075	3,7	BA233-18L-D0
18L/M26X1,5	15	420	237	218	94,5	82	210	38	PAD075	3,8	BA233-18L-D0-01
22L/M30X2	20	420	262	237,5	106	101	240,5	49	PAD085	5,7	BA233-22L-D0
28L/M36X2	25	350	270	240,5	106	108	240,5	58	PAD085	6,4	BA233-28L-D0
35L/M45X2	25	350	270	240,5	106	112	240,5	58	PAD085	6,5	BA233-35L-D0
42L/M552X2	25	350	270	240,5	106	112	240,5	58	PAD085	6,7	BA233-42L-D0
14S/M22X1,5	10	500	201	183,5	80,5	80	164	32	PAD063	2,5	BA233-14S-D0
16S/M24X1,5	13	500	221	202	94,5	86	210	35	PAD075	3,7	BA233-16S-D0
20S/M30X2	13	500	221	202	94,5	90	210	35	PAD075	3,7	BA233-20S-D0
20S/M30X2	15	420	264	245	94,5	90	210	38	PAD075	3,8	BA233-20S-D0-01
25S/M36X2	20	420	262	237,5	106	109	240,5	49	PAD085	5,8	BA233-25S-D0
30S/M42X2	25	350	270	240,5	106	120	240,5	58	PAD085	6,5	BA233-30S-D0
38S/M52X2	25	350	270	240,5	106	124	240,5	58	PAD085	6,7	BA233-38S-D0

### Kuleventiler med enkeltvirkende dreieaktuator

Tilkobling A	Nominell diameter DN[mm]	maks. driftstrykk [bar]	B	C	D	E	F	G	Drivtype	Vekt [ca. kg]	Type
12L/M18X1,5	10	500	256	238,5	123	74	275	32	PAS1005	7,8	BA233-12L-S0
15L/M22X1,5	13	500	258	239	123	82	275	35	PAS1005	7,9	BA233-15L-S0
18L/M26X1,5	13	500	258	239	123	82	275	35	PAS1005	7,9	BA233-18L-S0
18L/M26X1,5	15	420	300,5	281,5	137	82	333	38	PAS1155	12,7	BA233-18L-S0-01
22L/M30X2	20	420	321,5	297	148	101	372	49	PAS1255	16,1	BA233-22L-S0
28L/M36X2	25	350	329,5	300	148	108	372	58	PAS1255	16,6	BA233-28L-S0
35L/M45X2	25	350	329,5	300	148	112	372	58	PAS1255	16,7	BA233-35L-S0
42L/M552X2	25	350	329,5	300	148	112	372	58	PAS1255	16,9	BA233-42L-S0
14S/M22X1,5	10	500	256	238,5	123	80	275	32	PAS1005	7,8	BA233-14S-S0
16S/M24X1,5	13	500	258	240,5	123	86	275	35	PAS1005	7,9	BA233-16S-S0
20S/M30X2	13	500	258	240,5	123	90	275	35	PAS1005	7,9	BA233-20S-S0
20S/M30X2	15	420	298,5	279,5	137	90	333	38	PAS1155	12,8	BA233-20S-S0-01
25S/M36X2	20	420	321,5	297	148	109	372	49	PAS1255	16,1	BA233-25S-S0
30S/M42X2	25	350	329,5	300	148	120	372	58	PAS1255	16,7	BA233-30S-S0
38S/M52X2	25	350	329,5	300	148	124	372	58	PAS1255	16,9	BA233-38S-S0

Enkeltvirkende aktuatorer leveres, hvis ikke annet er bestilt, fjærkraftlukende (NC).

Illustrasjoner er ikke bindende

Med forbehold om konstruksjons-, mål- og materialendringer

