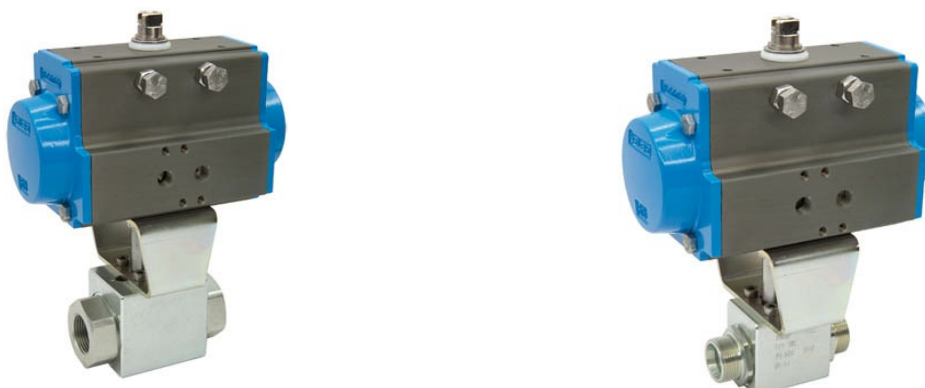


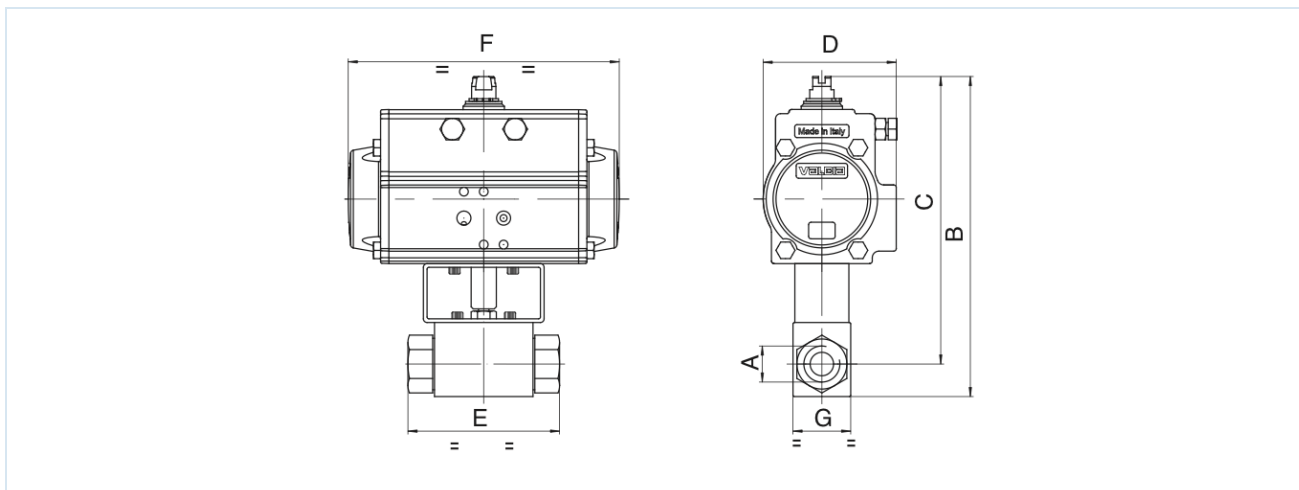
Kogelkranen van staal met perslucht-draaiaandrijving Serie BA233



Constructie	Aandrijving: zuigeraandrijving met 2 tegengesteld werkende zuigers, afdichting elastisch, aandrijving in alle details conform ISO 5211 resp. volgens NAMUR-aanbevelingen, Eindposities aan beide zijden +/-5° instelbaar Kogelkraan: Doorlaatkraan met zwevende kogel
Functie	leverbaar in dubbelwerkend of enkelwerkend Uitvoering
Aansluiting	G3/8" ... G1 1/2" volgens ISO228/1 resp. 12L...42L en 14S...38S naartoe EN ISO 8434-1 (DIN 2353)
Materialen Standaarduitvoering	Aandrijving: Aluminium hardgeanodiseerd, Tandwiel staal vernikkeld, Zuigergeleiding POM, Afdichtingen NBR Kogelkraan: Behuizing staal verzinkt, Kogel staal, Kogelafdichting POM, Spindelafdichting NBR
Toepassingsgebied	Vloeistoffen van groep 2 volgens PED 2014/68/EU, die de gebruikte materialen niet aantasten.
Mediumtemperatuur	-20...+100°C
Omgevingstemperatuur	-20...+85°C
Bedrijfsdruk	0bar tot en met Bedrijfsdruk volgens tabel
Stuur lucht	gefilterde en geolieerde of ongeolieerde perslucht
Stuurdruk	5,5...8bar, Aanpassing aan lagere stuurdrukken op aanvraag mogelijk
Bevestigingswijze	Inbouw in star leidingstelsel
Inbouwpositie	willekeurig
Speciale uitvoering	Tandwiel in roestvast staal, ATEX, Omgevingstemperatuur van -20...+150°C op aanvraag
Toebehoren	opgebouwd handmatig, pneumatisch of elektrisch stuurventiel elektrische eindstandterugmelding, Positieregelaar in I/P- resp. P/P-uitvoering Regeling van de schakelsnelheid
Bestelinformatie	Gelieve bij bestelling ook stuurdruk, bedrijfsmedium, bedrijfsdruk en bedrijfstemperatuur op te geven.
Toepassingsinstructie	De druk- en temperatuur aanduidingen zijn maximale waarden voor normale omstandigheden, voor smerende of niet-ontvettende media. Met name ontvettende media verlagen de opgegeven waarden en verhogen het benodigde draaimoment. Voor deze speciale gevallen adviseren wij voorafgaand overleg. Bij de keuze van de armatuur moet worden uitgegaan van de laagste stuurdruk die in de installatie voorkomt.



Afmetingen



Kogelkranen met dubbelwerkende draaimotor

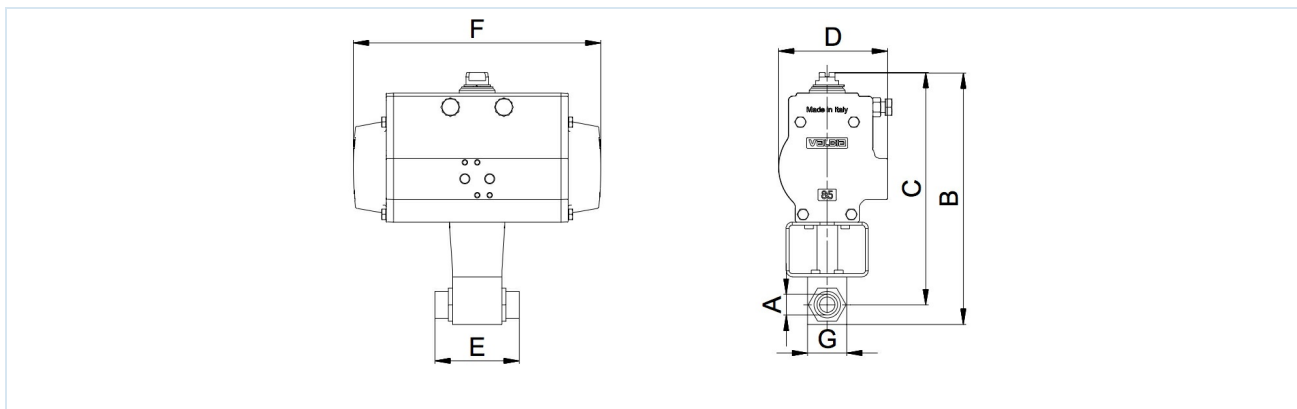
Aansluiting A	Nominale diameter DN[mm]	max. bedrijfsdruk [bar]	B	C	D	E	F	G	Aandrijvingstype	Gewicht [ca. kg]	Type
G3/8"	10	500	201	183,5	80,5	72	164	32	PAD063	2,5	BA233-38-D0
G1/2"	13	500	221	202	94,5	83	210	35	PAD075	3,7	BA233-12-D0
G3/4"	20	420	262	237,5	106	95	240,5	49	PAD085	5,8	BA233-34-D0
G1"	25	350	270	240,5	106	113	240,5	58	PAD085	6,5	BA233-10-D0
G11/4"	25	350	270	240,5	106	120	240,5	58	PAD085	6,7	BA233-114-D0
G11/2"	25	350	270	240,5	106	130	240,5	58	PAD085	7,0	BA233-112-D0

Kogelkranen met enkelwerkende draaimotor

Aansluiting A	Nominale diameter DN[mm]	max. bedrijfsdruk [bar]	B	C	D	E	F	G	Aandrijvingstype	Gewicht [ca. kg]	Type
G3/8"	10	500	256	238,5	123	72	275	32	PAS1005	8,0	BA233-38-S0
G1/2"	13	500	258	239	123	83	275	35	PAS1005	8,1	BA233-12-S0
G3/4"	20	420	321,5	297	148	95	372	49	PAS1255	16,10	BA233-34-S0
G1"	25	350	329,5	300	148	113	372	58	PAS1255	16,8	BA233-10-S0
G11/4"	25	350	329,5	300	148	120	372	58	PAS1255	16,9	BA233-114-S0
G11/2"	25	350	329,5	300	148	130	372	58	PAS1255	17,2	BA233-112-S0

Enkelwerkende aandrijvingen worden, indien niet anders besteld, met veersluiting (NC) geleverd.





Kogelkranen met dubbelwerkende draaimotor

Aansluiting A	Nominale diameter DN[mm]	max. bedrijfsdruk [bar]	B	C	D	E	F	G	Aandrijvingstype	Gewicht [ca. kg]	Type
12L/M18X1,5	10	500	201	183,5	80,5	74	164	32	PAD063	2,5	BA233-12L-D0
15L/M22X1,5	13	500	221	202	94,5	82	210	35	PAD075	3,7	BA233-15L-D0
18L/M26X1,5	13	500	221	202	94,5	82	210	35	PAD075	3,7	BA233-18L-D0
18L/M26X1,5	15	420	237	218	94,5	82	210	38	PAD075	3,8	BA233-18L-D0-01
22L/M30X2	20	420	262	237,5	106	101	240,5	49	PAD085	5,7	BA233-22L-D0
28L/M36X2	25	350	270	240,5	106	108	240,5	58	PAD085	6,4	BA233-28L-D0
35L/M45X2	25	350	270	240,5	106	112	240,5	58	PAD085	6,5	BA233-35L-D0
42L/M52X2	25	350	270	240,5	106	112	240,5	58	PAD085	6,7	BA233-42L-D0
14S/M22X1,5	10	500	201	183,5	80,5	80	164	32	PAD063	2,5	BA233-14S-D0
16S/M24X1,5	13	500	221	202	94,5	86	210	35	PAD075	3,7	BA233-16S-D0
20S/M30X2	13	500	221	202	94,5	90	210	35	PAD075	3,7	BA233-20S-D0
20S/M30X2	15	420	264	245	94,5	90	210	38	PAD075	3,8	BA233-20S-D0-01
25S/M36X2	20	420	262	237,5	106	109	240,5	49	PAD085	5,8	BA233-25S-D0
30S/M42X2	25	350	270	240,5	106	120	240,5	58	PAD085	6,5	BA233-30S-D0
38S/M52X2	25	350	270	240,5	106	124	240,5	58	PAD085	6,7	BA233-38S-D0

Kogelkranen met enkelwerkende draaimotor

Aansluiting A	Nominale diameter DN[mm]	max. bedrijfsdruk [bar]	B	C	D	E	F	G	Aandrijvingstype	Gewicht [ca. kg]	Type
12L/M18X1,5	10	500	256	238,5	123	74	275	32	PAS1005	7,8	BA233-12L-S0
15L/M22X1,5	13	500	258	239	123	82	275	35	PAS1005	7,9	BA233-15L-S0
18L/M26X1,5	13	500	258	239	123	82	275	35	PAS1005	7,9	BA233-18L-S0
18L/M26X1,5	15	420	300,5	281,5	137	82	333	38	PAS1155	12,7	BA233-18L-S0-01
22L/M30X2	20	420	321,5	297	148	101	372	49	PAS1255	16,1	BA233-22L-S0
28L/M36X2	25	350	329,5	300	148	108	372	58	PAS1255	16,6	BA233-28L-S0
35L/M45X2	25	350	329,5	300	148	112	372	58	PAS1255	16,7	BA233-35L-S0
42L/M52X2	25	350	329,5	300	148	112	372	58	PAS1255	16,9	BA233-42L-S0
14S/M22X1,5	10	500	256	238,5	123	80	275	32	PAS1005	7,8	BA233-14S-S0
16S/M24X1,5	13	500	258	240,5	123	86	275	35	PAS1005	7,9	BA233-16S-S0
20S/M30X2	13	500	258	240,5	123	90	275	35	PAS1005	7,9	BA233-20S-S0
20S/M30X2	15	420	298,5	279,5	137	90	333	38	PAS1155	12,8	BA233-20S-S0-01
25S/M36X2	20	420	321,5	297	148	109	372	49	PAS1255	16,1	BA233-25S-S0
30S/M42X2	25	350	329,5	300	148	120	372	58	PAS1255	16,7	BA233-30S-S0
38S/M52X2	25	350	329,5	300	148	124	372	58	PAS1255	16,9	BA233-38S-S0

Enkelwerkende aandrijvingen worden, indien niet anders besteld, met veersluiting (NC) geleverd.

Afbeeldingen niet bindend

Constructie-, maat- en materiaalwijzigingen voorbehouden

