

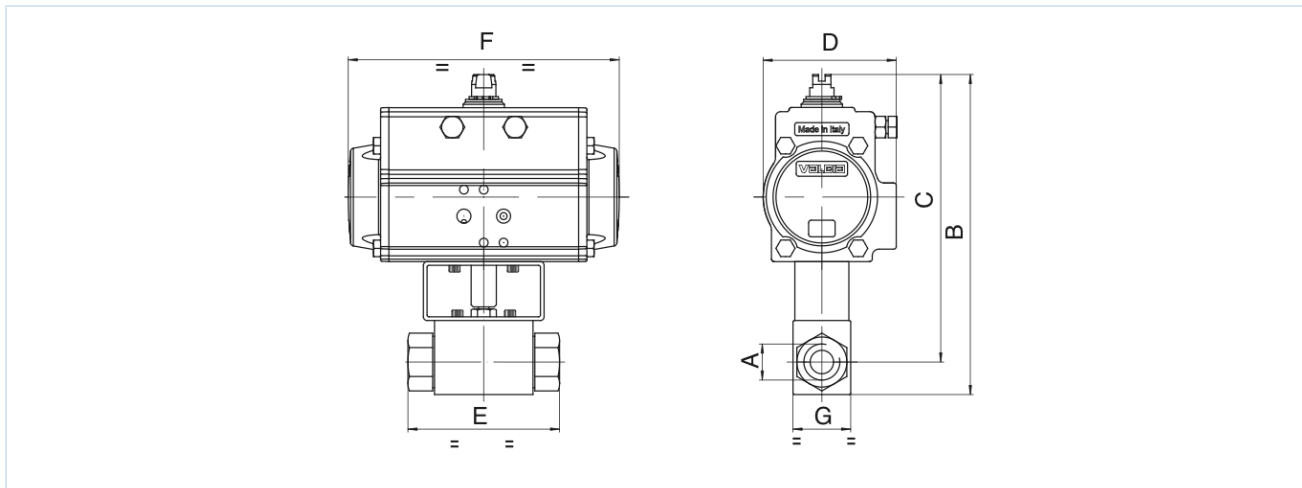
Robinete cu bilă din oțel cu actuator rotativ pneumatic Serie BA233



Tip constructiv	Acționare: acționare cu piston cu 2 pistoane contrarotative, etanșare elastică, acționare în toate detaliile conform ISO 5211, respectiv conform recomandărilor NAMUR, Poziții finale reglabile pe ambele părți +/-5° Robinet cu bilă: Robinet cu trecere liberă cu bilă flotantă
Funcție	disponibil în dublu efect (cu acțiune dublă) sau simplu efect (cu acționare într-un singur sens) Execuție
Racordare	G3/8"... G11/2" conform ISO228/1 respectiv 12L...42L și 14S...38S după EN ISO 8434-1 (DIN 2353)
Materiale Execuție standard	Acționare: Aluminiu anodizat dur (hardcoat), Pinion din oțel nichelat, Ghidare piston POM, Garnituri de etanșare NBR Robinet cu bilă: Carcasă din oțel zincat, Bilă din oțel, Etanșare cu bilă POM, Garnitură de etanșare a tije NBR
Domeniu de utilizare	Fluide din grupa 2 conform PED 2014/68/EU, care nu atacă materialele utilizate.
Temperatura mediului	-20...+100°C
Temperatura ambiantă	-20...+85°C
Presiune de lucru	0bar până la Presiune de lucru conform tabelului
Mediu de comandă	aer comprimat filtrat și lubrifiat sau nelubrifiat
Presiune de comandă	5,5...8bar, Adaptare la presiuni de comandă mai mici posibilă la cerere
Tip de fixare	Montaj în sistem de conducte rigid
Poziție de montaj	arbitrară
Execuție specială	Pinion din oțel inoxidabil, ATEX, Temperatura ambiantă de la -20...+150°C la cerere
Accesorii	supapă de comandă manuală, pneumatică sau electrică montată pe ansamblu semnalizare electrică a pozițiilor finale de cursă, Regulator de poziție în execuție I/P respectiv P/P Reglarea vitezei de comutare
Indicație de comandă	Vă rugăm să indicați suplimentar la comandă presiunea de pilotare, mediul de lucru, presiunea de lucru și temperatura de lucru.
Indicație de utilizare	Valorile de presiune și temperatură sunt valori maxime pentru condiții normale, pentru medii lubrifiante sau care nu degresează. În special mediile degresante reduc valorile indicate și cresc cuplul necesar. Pentru aceste cazuri speciale recomandăm o consultare prealabilă. La selectarea armăturii trebuie luată ca bază cea mai mică presiune de comandă existentă în instalație.



Dimensiuni



Robinete cu bilă cu actuator rotativ dublu efectiv

Racordare A	Diametru nominal DN[mm]	presiune de lucru max. [bar]	B	C	D	E	F	G	Tip de acționare	Greutate [aprox. kg]	Tip
G3/8"	10	500	201	183,5	80,5	72	164	32	PAD063	2,5	BA233-38-D0
G1/2"	13	500	221	202	94,5	83	210	35	PAD075	3,7	BA233-12-D0
G3/4"	20	420	262	237,5	106	95	240,5	49	PAD085	5,8	BA233-34-D0
G1"	25	350	270	240,5	106	113	240,5	58	PAD085	6,5	BA233-10-D0
G11/4"	25	350	270	240,5	106	120	240,5	58	PAD085	6,7	BA233-114-D0
G11/2"	25	350	270	240,5	106	130	240,5	58	PAD085	7,0	BA233-112-D0

Robinete cu bilă cu actuator rotativ cu simplă acțiune

Racordare A	Diametru nominal DN[mm]	presiune de lucru max. [bar]	B	C	D	E	F	G	Tip de acționare	Greutate [aprox. kg]	Tip
G3/8"	10	500	256	238,5	123	72	275	32	PAS1005	8,0	BA233-38-S0
G1/2"	13	500	258	239	123	83	275	35	PAS1005	8,1	BA233-12-S0
G3/4"	20	420	321,5	297	148	95	372	49	PAS1255	16,10	BA233-34-S0
G1"	25	350	329,5	300	148	113	372	58	PAS1255	16,8	BA233-10-S0
G11/4"	25	350	329,5	300	148	120	372	58	PAS1255	16,9	BA233-114-S0
G11/2"	25	350	329,5	300	148	130	372	58	PAS1255	17,2	BA233-112-S0

Acționările cu simplă acțiune sunt livrate, dacă nu se comandă altfel, cu închidere prin forța arcului (NC).





Robinete cu bilă cu actuator rotativ dublu efectiv

Racordare A	Diametru nominal DN[mm]	presiune de lucru max. [bar]	B	C	D	E	F	G	Tip de acționare	Greutate [aprox. kg]	Tip
12L/M18X1,5	10	500	201	183,5	80,5	74	164	32	PAD063	2,5	BA233-12L-D0
15L/M22X1,5	13	500	221	202	94,5	82	210	35	PAD075	3,7	BA233-15L-D0
18L/M26X1,5	13	500	221	202	94,5	82	210	35	PAD075	3,7	BA233-18L-D0
18L/M26X1,5	15	420	237	218	94,5	82	210	38	PAD075	3,8	BA233-18L-D0-01
22L/M30X2	20	420	262	237,5	106	101	240,5	49	PAD085	5,7	BA233-22L-D0
28L/M36X2	25	350	270	240,5	106	108	240,5	58	PAD085	6,4	BA233-28L-D0
35L/M45X2	25	350	270	240,5	106	112	240,5	58	PAD085	6,5	BA233-35L-D0
42L/M52X2	25	350	270	240,5	106	112	240,5	58	PAD085	6,7	BA233-42L-D0
14S/M22X1,5	10	500	201	183,5	80,5	80	164	32	PAD063	2,5	BA233-14S-D0
16S/M24X1,5	13	500	221	202	94,5	86	210	35	PAD075	3,7	BA233-16S-D0
20S/M30X2	13	500	221	202	94,5	90	210	35	PAD075	3,7	BA233-20S-D0
20S/M30X2	15	420	264	245	94,5	90	210	38	PAD075	3,8	BA233-20S-D0-01
25S/M36X2	20	420	262	237,5	106	109	240,5	49	PAD085	5,8	BA233-25S-D0
30S/M42X2	25	350	270	240,5	106	120	240,5	58	PAD085	6,5	BA233-30S-D0
38S/M52X2	25	350	270	240,5	106	124	240,5	58	PAD085	6,7	BA233-38S-D0

Robinete cu bilă cu actuator rotativ cu simplă acțiune

Racordare A	Diametru nominal DN[mm]	presiune de lucru max. [bar]	B	C	D	E	F	G	Tip de acționare	Greutate [aprox. kg]	Tip
12L/M18X1,5	10	500	256	238,5	123	74	275	32	PAS1005	7,8	BA233-12L-S0
15L/M22X1,5	13	500	258	239	123	82	275	35	PAS1005	7,9	BA233-15L-S0
18L/M26X1,5	13	500	258	239	123	82	275	35	PAS1005	7,9	BA233-18L-S0
18L/M26X1,5	15	420	300,5	281,5	137	82	333	38	PAS1155	12,7	BA233-18L-S0-01
22L/M30X2	20	420	321,5	297	148	101	372	49	PAS1255	16,1	BA233-22L-S0
28L/M36X2	25	350	329,5	300	148	108	372	58	PAS1255	16,6	BA233-28L-S0
35L/M45X2	25	350	329,5	300	148	112	372	58	PAS1255	16,7	BA233-35L-S0
42L/M52X2	25	350	329,5	300	148	112	372	58	PAS1255	16,9	BA233-42L-S0
14S/M22X1,5	10	500	256	238,5	123	80	275	32	PAS1005	7,8	BA233-14S-S0
16S/M24X1,5	13	500	258	240,5	123	86	275	35	PAS1005	7,9	BA233-16S-S0
20S/M30X2	13	500	258	240,5	123	90	275	35	PAS1005	7,9	BA233-20S-S0
20S/M30X2	15	420	298,5	279,5	137	90	333	38	PAS1155	12,8	BA233-20S-S0-01
25S/M36X2	20	420	321,5	297	148	109	372	49	PAS1255	16,1	BA233-25S-S0
30S/M42X2	25	350	329,5	300	148	120	372	58	PAS1255	16,7	BA233-30S-S0
38S/M52X2	25	350	329,5	300	148	124	372	58	PAS1255	16,9	BA233-38S-S0

Acționările cu simplă acțiune sunt livrate, dacă nu se comandă altfel, cu închidere prin forța arcului (NC).

Imaginile sunt orientative

Ne rezervăm dreptul de a efectua modificări de construcție, dimensionale și de material.

armături / Robinete cu sferă - automate / Robinete cu bilă de înaltă presiune - pneumatice / Robinet cu bilă cu actuator rotativ pneumatic serie BA233

Versiune 3

138021 / Generat 2026/23 RO

romania@promcom.eu
© MS PROMCOM S.R.L.

www.stasto.ro
Deschide seria online
Pagina 3 / 3

