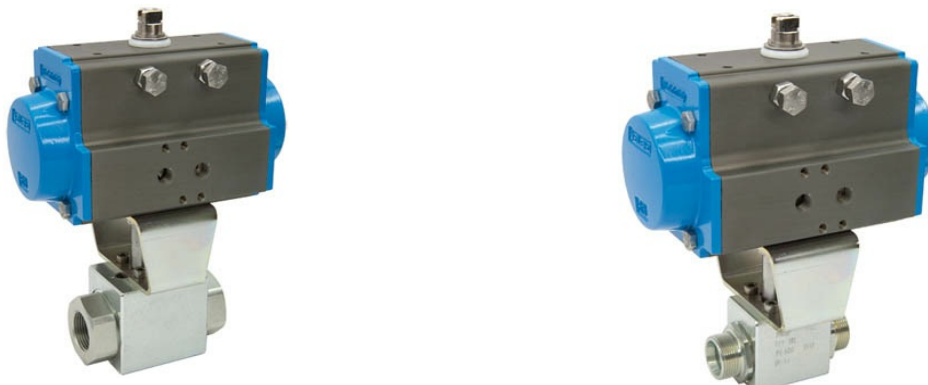


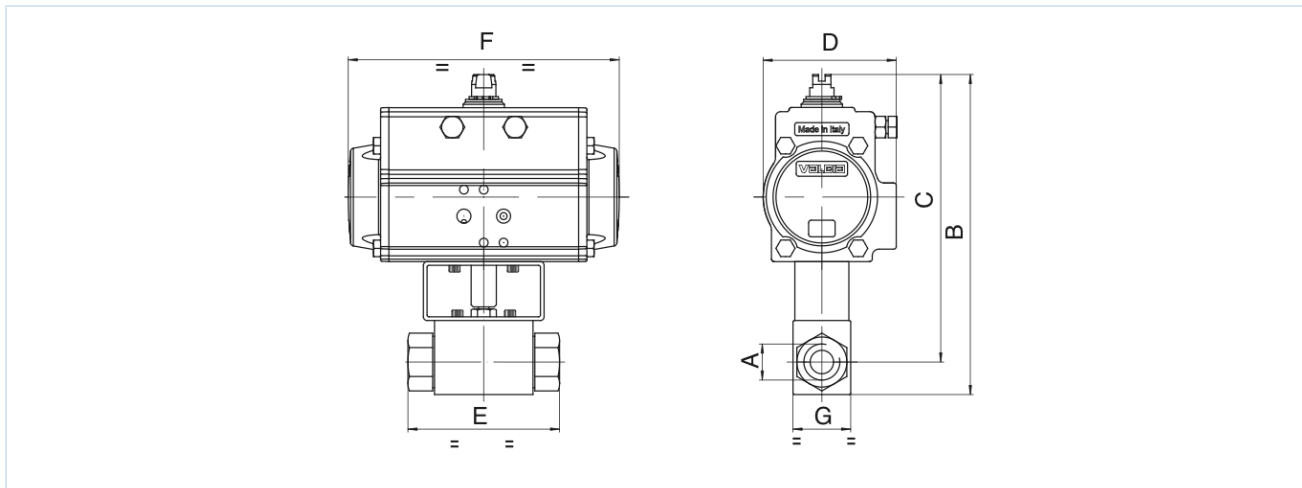
Kulventiler av stål med vriddon med tryckluftdrift Serie BA233



Konstruktionstyp	Manöverdon: kolvmanöverdon med 2 motgående kolvar, elastisk tätning, manöverdon i alla detaljer enligt ISO 5211 resp. enligt NAMUR-rekommendationer, Ändlägen på båda sidor inställbara +/-5° Kulventil: Kulventil med flytande kula
Funktion	tillgänglig i dubbelverkande eller enkelverkande Utförande
Anslutning	G3/8"... G11/2" enligt ISO228/1 respektive 12L...42L och 14S...38S efter EN ISO 8434-1 (DIN 2353)
Material Standardutförande	Drivdon: Hårdanodiserad aluminium, Kuggjul stål förnicklat, Kolvstyrning POM, Tätningar NBR Kulventil: Hus stål förzinkat, Kula stål, Kulpackning POM, Spindel tätning NBR
Användningsområde	Vätskor i grupp 2 enligt PED 2014/68/EU som inte angriper de använda materialen.
Medietemperatur	-20...+100°C
Omgivningstemperatur	-20...+85°C
Drifttryck	0bar upp till Drifttryck enligt tabell
Styrmedium	filtrerad och oljad eller ooljad tryckluft
Styrtryck	5,5...8bar, Anpassning till lägre styrtryck möjlig på begäran
Monteringssätt	Installation i styvt rörsystem
Monteringsläge	valfri
Specialutförande	Kuggjul i rostfritt stål, ATEX, Omgivningstemperatur från -20...+150°C på begäran
Tillbehör	monterad manuell, pneumatiskt eller elektriskt manöverventil elektrisk ändlägesåterkoppling, Lägesregulator i I/P- respektive P/P-utförande Reglering av omkopplingshastigheten
Beställningsinformation	Ange vid beställning även styrtryck, driftmedium, drifttryck och drifttemperatur.
Användningsanvisning	Tryck- och temperaturangivelserna är maxvärden för normala förhållanden, för smörjande eller icke-avfettande medier. Särskilt avfettande medier reducerar de angivna värdena och ökar det erforderliga vridmomentet. För dessa specialfall rekommenderar vi föregående förfrågan. Vid val av armatur ska det lägsta styrtryck som förekommer i anläggningen ligga till grund.



Mått



Kulventiler med dubbelverkande vriddon

Anslutning A	Nominell diameter DN[mm]	max. driftryck [bar]	B	C	D	E	F	G	Drivtyp	Vikt [ca. kg]	Typ
G3/8"	10	500	201	183,5	80,5	72	164	32	PAD063	2,5	BA233-38-D0
G1/2"	13	500	221	202	94,5	83	210	35	PAD075	3,7	BA233-12-D0
G3/4"	20	420	262	237,5	106	95	240,5	49	PAD085	5,8	BA233-34-D0
G1"	25	350	270	240,5	106	113	240,5	58	PAD085	6,5	BA233-10-D0
G11/4"	25	350	270	240,5	106	120	240,5	58	PAD085	6,7	BA233-114-D0
G11/2"	25	350	270	240,5	106	130	240,5	58	PAD085	7,0	BA233-112-D0

Kulventiler med enkelverkande vriddon

Anslutning A	Nominell diameter DN[mm]	max. driftryck [bar]	B	C	D	E	F	G	Drivtyp	Vikt [ca. kg]	Typ
G3/8"	10	500	256	238,5	123	72	275	32	PAS1005	8,0	BA233-38-S0
G1/2"	13	500	258	239	123	83	275	35	PAS1005	8,1	BA233-12-S0
G3/4"	20	420	321,5	297	148	95	372	49	PAS1255	16,10	BA233-34-S0
G1"	25	350	329,5	300	148	113	372	58	PAS1255	16,8	BA233-10-S0
G11/4"	25	350	329,5	300	148	120	372	58	PAS1255	16,9	BA233-114-S0
G11/2"	25	350	329,5	300	148	130	372	58	PAS1255	17,2	BA233-112-S0

Enkelverkande ställdon levereras, om inget annat beställts, fjäderkraftstängande (NC).





Kulventiler med dubbelverkande vriddon

Anslutning A	Nominell diameter DN[mm]	max. driftryck [bar]	B	C	D	E	F	G	Drivtyp	Vikt [ca. kg]	Typ
12L/M18X1,5	10	500	201	183,5	80,5	74	164	32	PAD063	2,5	BA233-12L-D0
15L/M22X1,5	13	500	221	202	94,5	82	210	35	PAD075	3,7	BA233-15L-D0
18L/M26X1,5	13	500	221	202	94,5	82	210	35	PAD075	3,7	BA233-18L-D0
18L/M26X1,5	15	420	237	218	94,5	82	210	38	PAD075	3,8	BA233-18L-D0-01
22L/M30X2	20	420	262	237,5	106	101	240,5	49	PAD085	5,7	BA233-22L-D0
28L/M36X2	25	350	270	240,5	106	108	240,5	58	PAD085	6,4	BA233-28L-D0
35L/M45X2	25	350	270	240,5	106	112	240,5	58	PAD085	6,5	BA233-35L-D0
42L/M552X2	25	350	270	240,5	106	112	240,5	58	PAD085	6,7	BA233-42L-D0
14S/M22X1,5	10	500	201	183,5	80,5	80	164	32	PAD063	2,5	BA233-14S-D0
16S/M24X1,5	13	500	221	202	94,5	86	210	35	PAD075	3,7	BA233-16S-D0
20S/M30X2	13	500	221	202	94,5	90	210	35	PAD075	3,7	BA233-20S-D0
20S/M30X2	15	420	264	245	94,5	90	210	38	PAD075	3,8	BA233-20S-D0-01
25S/M36X2	20	420	262	237,5	106	109	240,5	49	PAD085	5,8	BA233-25S-D0
30S/M42X2	25	350	270	240,5	106	120	240,5	58	PAD085	6,5	BA233-30S-D0
38S/M52X2	25	350	270	240,5	106	124	240,5	58	PAD085	6,7	BA233-38S-D0

Kulventiler med enkelverkande vriddon

Anslutning A	Nominell diameter DN[mm]	max. driftryck [bar]	B	C	D	E	F	G	Drivtyp	Vikt [ca. kg]	Typ
12L/M18X1,5	10	500	256	238,5	123	74	275	32	PAS1005	7,8	BA233-12L-S0
15L/M22X1,5	13	500	258	239	123	82	275	35	PAS1005	7,9	BA233-15L-S0
18L/M26X1,5	13	500	258	239	123	82	275	35	PAS1005	7,9	BA233-18L-S0
18L/M26X1,5	15	420	300,5	281,5	137	82	333	38	PAS1155	12,7	BA233-18L-S0-01
22L/M30X2	20	420	321,5	297	148	101	372	49	PAS1255	16,1	BA233-22L-S0
28L/M36X2	25	350	329,5	300	148	108	372	58	PAS1255	16,6	BA233-28L-S0
35L/M45X2	25	350	329,5	300	148	112	372	58	PAS1255	16,7	BA233-35L-S0
42L/M552X2	25	350	329,5	300	148	112	372	58	PAS1255	16,9	BA233-42L-S0
14S/M22X1,5	10	500	256	238,5	123	80	275	32	PAS1005	7,8	BA233-14S-S0
16S/M24X1,5	13	500	258	240,5	123	86	275	35	PAS1005	7,9	BA233-16S-S0
20S/M30X2	13	500	258	240,5	123	90	275	35	PAS1005	7,9	BA233-20S-S0
20S/M30X2	15	420	298,5	279,5	137	90	333	38	PAS1155	12,8	BA233-20S-S0-01
25S/M36X2	20	420	321,5	297	148	109	372	49	PAS1255	16,1	BA233-25S-S0
30S/M42X2	25	350	329,5	300	148	120	372	58	PAS1255	16,7	BA233-30S-S0
38S/M52X2	25	350	329,5	300	148	124	372	58	PAS1255	16,9	BA233-38S-S0

Enkelverkande ställdon levereras, om inget annat bestämts, fjäderkraftstängande (NC).

Bilderna är inte bindande

Rätt till konstruktions-, mått- och materialändringar förbehålles

Ventiler / Kulventiler – automatiska / Högtryckskulventiler – pneumatiska / Kulventil med pneumatiskt vriddon Serie BA233

Version 3

138021 / Genererad 2026/23 SV

+43 512 52076

austria@stasto.eu

© STASTO Automation KG

www.stasto.com

Öppna serie online

Sida 3 / 3

