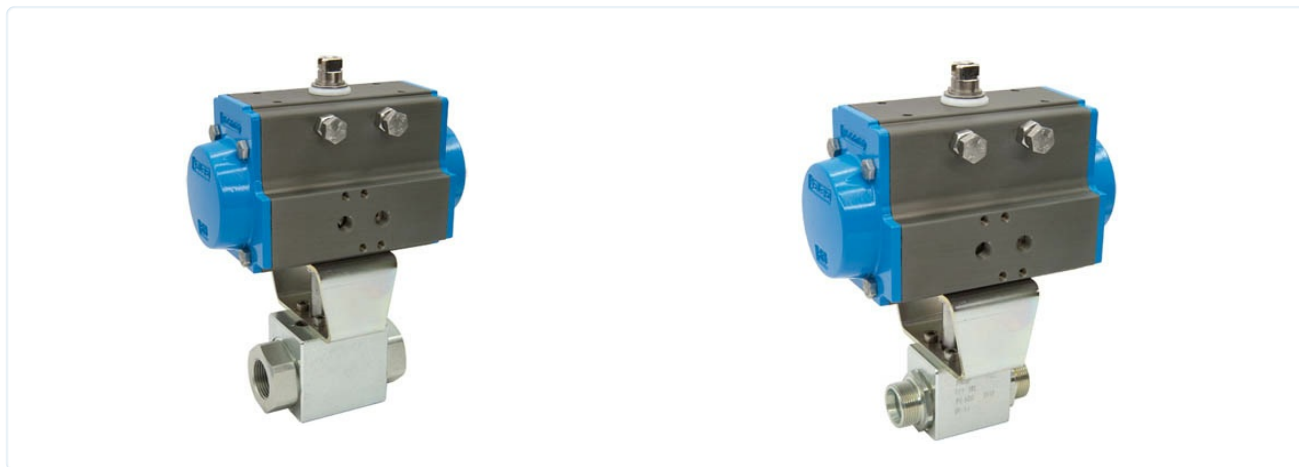


## Kuglehaner af stål med trykluft-drejedrev Serie BA233



|                                 |   |
|---------------------------------|---|
| Konstruktionstype               | Aktuator: stempelaktuator med 2 modløbende stempler, elastisk tætning, aktuator i alle detaljer i overensstemmelse med ISO 5211 hhv. efter NAMUR-anbefalinger, Endpositioner på begge sider justerbare +/-5°<br>Kugleventil: Gennemgangshane med flydende kugle   |
| Funktion                        | kan leveres i dobbeltvirkende eller enkeltvirkende Udførelse  |
| Tilslutning                     | G3/8"... G11/2" iht. ISO228/1 hhv. 12L...42L og 14S...38S efter EN ISO 8434-1 (DIN 2353)  |
| Materialer<br>Standardudførelse | Aktuator: Hårdanodiseret aluminium, Tandhjul stål forniklet, Stempelføring POM, Tætninger NBR<br>Kugleventil: Hus stål galvaniseret, Kugle stål, Kugletætning POM, Spindeltætning NBR   |
| Anvendelsesområde               | Væsker i gruppe 2 i henhold til PED 2014/68/EU, som ikke angriber de anvendte materialer.   |
| Medietemperatur                 | -20...+100°C  |
| Omgivelsestemperatur            | -20...+85°C   |
| Driftstryk                      | 0bar til Driftstryk i henhold til tabellen  |
| Styremedium                     | filtreret og oliesmurt eller uoliesmurt trykluft  |
| Styretryk                       | 5,5...8bar, Tilpasning til lavere styretryk mulig på forespørgsel   |
| Monteringstype                  | Montering i stift rørsystem   |
| Monteringsposition              | vilkårlig   |
| Specialudførelse                | Tandhjul i rustfrit stål, ATEX, Omgivelsestemperatur fra -20...+150°C på forespørgsel   |
| Tilbehør                        | opbygget manuelt, pneumatisk eller elektrisk styreventil<br>elektrisk endestillingsfeedback, Positionsregulator i I/P- eller P/P-udførelse<br>Regulering af koblingshastigheden   |
| Bestillingsbemærkning           | Angiv venligst ved bestilling også styretryk, driftsmedium, driftstryk og driftstemperatur.   |
| Anvendelsesbemærkning           | Tryk- og temperaturangivelserne er maksimumværdier for normale betingelser, for smørende eller ikke-afledtende medier. Især affedtende medier reducerer de angivne værdier og øger det nødvendige drejningsmoment. For disse særlige tilfælde anbefaler vi forudgående forespørgsel. Ved valg af armatur skal det laveste styretryk, der forekommer i anlægget, lægges til grund. |



## Dimensioner



### Kuglehaner med dobbeltvirkende drejedrev

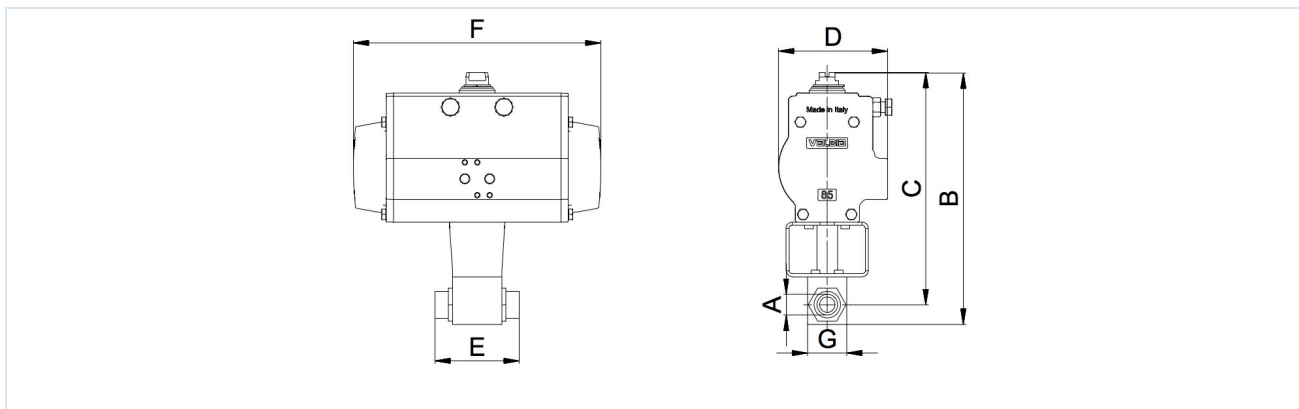
| Tilslutning A | Nominal diameter DN[mm] | maks. driftstryk [bar] | B   | C     | D    | E   | F     | G  | Aktuator type | Vægt [ca. kg] | Type         |
|---------------|-------------------------|------------------------|-----|-------|------|-----|-------|----|---------------|---------------|--------------|
| G3/8"         | 10                      | 500                    | 201 | 183,5 | 80,5 | 72  | 164   | 32 | PAD063        | 2,5           | BA233-38-D0  |
| G1/2"         | 13                      | 500                    | 221 | 202   | 94,5 | 83  | 210   | 35 | PAD075        | 3,7           | BA233-12-D0  |
| G3/4"         | 20                      | 420                    | 262 | 237,5 | 106  | 95  | 240,5 | 49 | PAD085        | 5,8           | BA233-34-D0  |
| G1"           | 25                      | 350                    | 270 | 240,5 | 106  | 113 | 240,5 | 58 | PAD085        | 6,5           | BA233-10-D0  |
| G11/4"        | 25                      | 350                    | 270 | 240,5 | 106  | 120 | 240,5 | 58 | PAD085        | 6,7           | BA233-114-D0 |
| G11/2"        | 25                      | 350                    | 270 | 240,5 | 106  | 130 | 240,5 | 58 | PAD085        | 7,0           | BA233-112-D0 |

### Kuglehaner med enkeltvirkende drevaktuator

| Tilslutning A | Nominal diameter DN[mm] | maks. driftstryk [bar] | B     | C     | D   | E   | F   | G  | Aktuator type | Vægt [ca. kg] | Type         |
|---------------|-------------------------|------------------------|-------|-------|-----|-----|-----|----|---------------|---------------|--------------|
| G3/8"         | 10                      | 500                    | 256   | 238,5 | 123 | 72  | 275 | 32 | PAS1005       | 8,0           | BA233-38-S0  |
| G1/2"         | 13                      | 500                    | 258   | 239   | 123 | 83  | 275 | 35 | PAS1005       | 8,1           | BA233-12-S0  |
| G3/4"         | 20                      | 420                    | 321,5 | 297   | 148 | 95  | 372 | 49 | PAS1255       | 16,10         | BA233-34-S0  |
| G1"           | 25                      | 350                    | 329,5 | 300   | 148 | 113 | 372 | 58 | PAS1255       | 16,8          | BA233-10-S0  |
| G11/4"        | 25                      | 350                    | 329,5 | 300   | 148 | 120 | 372 | 58 | PAS1255       | 16,9          | BA233-114-S0 |
| G11/2"        | 25                      | 350                    | 329,5 | 300   | 148 | 130 | 372 | 58 | PAS1255       | 17,2          | BA233-112-S0 |

Enkeltvirkende aktuatorer leveres, medmindre andet er bestilt, fjederkraftlukkende (NC).





### Kuglehaner med dobbeltvirkende drejedrev

| Tilslutning A | Nominal diameter DN[mm] | maks. driftstryk [bar] | B   | C     | D    | E   | F     | G  | Aktuator type | Vægt [ca. kg] | Type            |
|---------------|-------------------------|------------------------|-----|-------|------|-----|-------|----|---------------|---------------|-----------------|
| 12L/M18X1,5   | 10                      | 500                    | 201 | 183,5 | 80,5 | 74  | 164   | 32 | PAD063        | 2,5           | BA233-12L-D0    |
| 15L/M22X1,5   | 13                      | 500                    | 221 | 202   | 94,5 | 82  | 210   | 35 | PAD075        | 3,7           | BA233-15L-D0    |
| 18L/M26X1,5   | 13                      | 500                    | 221 | 202   | 94,5 | 82  | 210   | 35 | PAD075        | 3,7           | BA233-18L-D0    |
| 18L/M26X1,5   | 15                      | 420                    | 237 | 218   | 94,5 | 82  | 210   | 38 | PAD075        | 3,8           | BA233-18L-D0-01 |
| 22L/M30X2     | 20                      | 420                    | 262 | 237,5 | 106  | 101 | 240,5 | 49 | PAD085        | 5,7           | BA233-22L-D0    |
| 28L/M36X2     | 25                      | 350                    | 270 | 240,5 | 106  | 108 | 240,5 | 58 | PAD085        | 6,4           | BA233-28L-D0    |
| 35L/M45X2     | 25                      | 350                    | 270 | 240,5 | 106  | 112 | 240,5 | 58 | PAD085        | 6,5           | BA233-35L-D0    |
| 42L/M552X2    | 25                      | 350                    | 270 | 240,5 | 106  | 112 | 240,5 | 58 | PAD085        | 6,7           | BA233-42L-D0    |
| 14S/M22X1,5   | 10                      | 500                    | 201 | 183,5 | 80,5 | 80  | 164   | 32 | PAD063        | 2,5           | BA233-14S-D0    |
| 16S/M24X1,5   | 13                      | 500                    | 221 | 202   | 94,5 | 86  | 210   | 35 | PAD075        | 3,7           | BA233-16S-D0    |
| 20S/M30X2     | 13                      | 500                    | 221 | 202   | 94,5 | 90  | 210   | 35 | PAD075        | 3,7           | BA233-20S-D0    |
| 20S/M30X2     | 15                      | 420                    | 264 | 245   | 94,5 | 90  | 210   | 38 | PAD075        | 3,8           | BA233-20S-D0-01 |
| 25S/M36X2     | 20                      | 420                    | 262 | 237,5 | 106  | 109 | 240,5 | 49 | PAD085        | 5,8           | BA233-25S-D0    |
| 30S/M42X2     | 25                      | 350                    | 270 | 240,5 | 106  | 120 | 240,5 | 58 | PAD085        | 6,5           | BA233-30S-D0    |
| 38S/M52X2     | 25                      | 350                    | 270 | 240,5 | 106  | 124 | 240,5 | 58 | PAD085        | 6,7           | BA233-38S-D0    |

### Kuglehaner med enkeltvirkende drevaktuator

| Tilslutning A | Nominal diameter DN[mm] | maks. driftstryk [bar] | B     | C     | D   | E   | F   | G  | Aktuator type | Vægt [ca. kg] | Type            |
|---------------|-------------------------|------------------------|-------|-------|-----|-----|-----|----|---------------|---------------|-----------------|
| 12L/M18X1,5   | 10                      | 500                    | 256   | 238,5 | 123 | 74  | 275 | 32 | PAS1005       | 7,8           | BA233-12L-S0    |
| 15L/M22X1,5   | 13                      | 500                    | 258   | 239   | 123 | 82  | 275 | 35 | PAS1005       | 7,9           | BA233-15L-S0    |
| 18L/M26X1,5   | 13                      | 500                    | 258   | 239   | 123 | 82  | 275 | 35 | PAS1005       | 7,9           | BA233-18L-S0    |
| 18L/M26X1,5   | 15                      | 420                    | 300,5 | 281,5 | 137 | 82  | 333 | 38 | PAS1155       | 12,7          | BA233-18L-S0-01 |
| 22L/M30X2     | 20                      | 420                    | 321,5 | 297   | 148 | 101 | 372 | 49 | PAS1255       | 16,1          | BA233-22L-S0    |
| 28L/M36X2     | 25                      | 350                    | 329,5 | 300   | 148 | 108 | 372 | 58 | PAS1255       | 16,6          | BA233-28L-S0    |
| 35L/M45X2     | 25                      | 350                    | 329,5 | 300   | 148 | 112 | 372 | 58 | PAS1255       | 16,7          | BA233-35L-S0    |
| 42L/M552X2    | 25                      | 350                    | 329,5 | 300   | 148 | 112 | 372 | 58 | PAS1255       | 16,9          | BA233-42L-S0    |
| 14S/M22X1,5   | 10                      | 500                    | 256   | 238,5 | 123 | 80  | 275 | 32 | PAS1005       | 7,8           | BA233-14S-S0    |
| 16S/M24X1,5   | 13                      | 500                    | 258   | 240,5 | 123 | 86  | 275 | 35 | PAS1005       | 7,9           | BA233-16S-S0    |
| 20S/M30X2     | 13                      | 500                    | 258   | 240,5 | 123 | 90  | 275 | 35 | PAS1005       | 7,9           | BA233-20S-S0    |
| 20S/M30X2     | 15                      | 420                    | 298,5 | 279,5 | 137 | 90  | 333 | 38 | PAS1155       | 12,8          | BA233-20S-S0-01 |
| 25S/M36X2     | 20                      | 420                    | 321,5 | 297   | 148 | 109 | 372 | 49 | PAS1255       | 16,1          | BA233-25S-S0    |
| 30S/M42X2     | 25                      | 350                    | 329,5 | 300   | 148 | 120 | 372 | 58 | PAS1255       | 16,7          | BA233-30S-S0    |
| 38S/M52X2     | 25                      | 350                    | 329,5 | 300   | 148 | 124 | 372 | 58 | PAS1255       | 16,9          | BA233-38S-S0    |

Enkeltvirkende aktuatorer leveres, medmindre andet er bestilt, fjederkraftlukkende (NC).

Illustrationer er ikke bindende

Ret til konstruktions-, mål- og materialændringer forbeholdes

