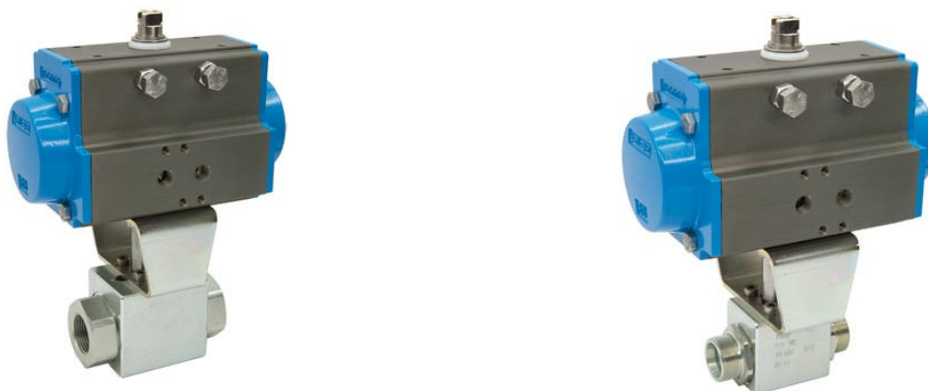


Σφαιρικές βαλβίδες από χάλυβα με πνευματικό περιστροφικό ενεργοποιητή Σειρά BA233



Τύπος κατασκευής	Κίνηση: εμβολοφόρος κίνηση με 2 αντίθετα κινούμενα έμβολα, στεγανοποίηση ελαστική, κίνηση σε όλες τις λεπτομέρειες σύμφωνα με ISO 5211 ή σύμφωνα με τις συστάσεις NAMUR, Ρύθμιση τελικών θέσεων και στις δύο πλευρές +/-5° ρυθμιζόμενη Σφαιρική βάνα: Διακόπτης διέλευσης με πλωτή σφαίρα
Λειτουργία	διαθέσιμο σε διπλής ενέργειας ή απλής ενέργειας Έκδοση
Σύνδεση	G3/8"... G11/2" σύμφωνα με ISO228/1 ή αντίστοιχα 12L...42L και 14S...38S μετά από EN ISO 8434-1 (DIN 2353)
Υλικά κατασκευής Τυπική εκτέλεση	Κίνηση: Σκληρά ανοδιωμένο αλουμίνιο, Γρανάζι από χάλυβα, επινικελωμένο, Οδήγηση εμβόλου POM, Στεγανοποιήσεις NBR Σφαιρική βάνα: Περίβλημα από γαλβανισμένο χάλυβα, Σφαίρα χάλυβα, Σφαιρική στεγανοποίηση POM, Στεγανοποίηση ατράκτου NBR
Πεδίο εφαρμογής	Ρευστά της ομάδας 2 σύμφωνα με PED 2014/68/EU, τα οποία δεν προσβάλλουν τα χρησιμοποιούμενα υλικά.
Θερμοκρασία μέσου	-20...+100°C
Θερμοκρασία περιβάλλοντος	-20...+85°C
Πίεση λειτουργίας	0bar έως Πίεση λειτουργίας σύμφωνα με τον πίνακα
Μέσο ελέγχου	φιλτραρισμένος και λαδωμένος ή μη λαδωμένος πετρεσμένος αέρας
Πίεση ελέγχου	5,5...8bar, Προσαρμογή σε χαμηλότερες πιέσεις ελέγχου δυνατή κατόπιν αιτήματος
Τύπος στερέωσης	Εγκατάσταση σε άκαμπτο σύστημα σωληνώσεων
Θέση εγκατάστασης	οποιοδήποτε
Ειδική εκτέλεση	Οδοντωτός τροχός από ανοξείδωτο χάλυβα, ATEX, Θερμοκρασία περιβάλλοντος από -20...+150°C κατόπιν αιτήματος
Εξαρτήματα	συναρμολογημένη χειροκίνητη, πνευματική ή ηλεκτρική βαλβίδα ελέγχου ηλεκτρική ανατροφοδότηση τελικών θέσεων, Ρυθμιστής θέσης σε έκδοση I/P ή P/P Ρύθμιση της ταχύτητας μεταγωγής
Σημείωση παραγγελίας	Παρακαλούμε κατά την παραγγελία να αναφέρετε επιπλέον την πιλοτική πίεση, το μέσο λειτουργίας, την πίεση λειτουργίας και τη θερμοκρασία λειτουργίας.
Σημείωση εφαρμογής	Οι τιμές πίεσης και θερμοκρασίας είναι μέγιστες τιμές για κανονικές συνθήκες, για λιπαντικά ή μη απολιπαντικά μέσα. Ειδικότερα, τα απολιπαντικά μέσα μειώνουν τις αναφερόμενες τιμές και αυξάνουν την απαιτούμενη ροπή στρέψης. Για αυτές τις ειδικές περιπτώσεις συνηγορούμε προηγούμενη διεκρίνιση. Κατά την επιλογή της βαλβίδας πρέπει να λαμβάνεται ως βάση η αντίστοιχη χαμηλότερη πίεση ελέγχου που εμφανίζεται στην εγκατάσταση.



Διαστάσεις



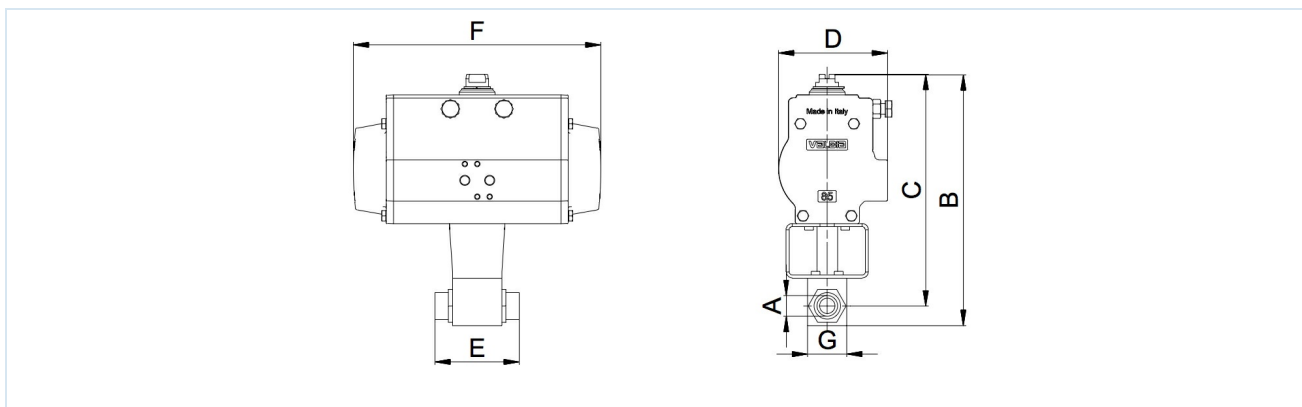
Σφαιρικές βαλβίδες με διπλής ενέργειας περιστροφικό ενεργοποιητή

Σύνδεση A	Ονομαστική διάμετρος DN[mm]	μέγ. πίεση λειτουργίας [bar]	B	C	D	E	F	G	Τύπος ενεργοποιητή	Βάρος [περ. kg]	Τύπος
G3/8"	10	500	201	183,5	80,5	72	164	32	PAD063	2,5	BA233-38-D0
G1/2"	13	500	221	202	94,5	83	210	35	PAD075	3,7	BA233-12-D0
G3/4"	20	420	262	237,5	106	95	240,5	49	PAD085	5,8	BA233-34-D0
G1"	25	350	270	240,5	106	113	240,5	58	PAD085	6,5	BA233-10-D0
G11/4"	25	350	270	240,5	106	120	240,5	58	PAD085	6,7	BA233-114-D0
G11/2"	25	350	270	240,5	106	130	240,5	58	PAD085	7,0	BA233-112-D0

Σφαιρικές βαλβίδες με μονοενεργό περιστροφικό ενεργοποιητή

Σύνδεση A	Ονομαστική διάμετρος DN[mm]	μέγ. πίεση λειτουργίας [bar]	B	C	D	E	F	G	Τύπος ενεργοποιητή	Βάρος [περ. kg]	Τύπος
G3/8"	10	500	256	238,5	123	72	275	32	PAS1005	8,0	BA233-38-S0
G1/2"	13	500	258	239	123	83	275	35	PAS1005	8,1	BA233-12-S0
G3/4"	20	420	321,5	297	148	95	372	49	PAS1255	16,10	BA233-34-S0
G1"	25	350	329,5	300	148	113	372	58	PAS1255	16,8	BA233-10-S0
G11/4"	25	350	329,5	300	148	120	372	58	PAS1255	16,9	BA233-114-S0
G11/2"	25	350	329,5	300	148	130	372	58	PAS1255	17,2	BA233-112-S0

Οι μονοενεργό ενεργοποιητές, εφόσον δεν παραγγελθούν διαφορετικά, παραδίδονται με κλείσιμο μέσω δύναμης ελατηρίου (NC).



Σφαιρικές βαλβίδες με διπλής ενέργειας περιστροφικό ενεργοποιητή



Σύνδεση A	Ονομαστική διάμετρος DN[mm]	μέγ. πίεση λειτουργίας [bar]	B	C	D	E	F	G	Τύπος ενεργοποιητή	Βάρος [περ. kg]	Τύπος
12L/M18X1,5	10	500	201	183,5	80,5	74	164	32	PAD063	2,5	BA233-12L-D0
15L/M22X1,5	13	500	221	202	94,5	82	210	35	PAD075	3,7	BA233-15L-D0
18L/M26X1,5	13	500	221	202	94,5	82	210	35	PAD075	3,7	BA233-18L-D0
18L/M26X1,5	15	420	237	218	94,5	82	210	38	PAD075	3,8	BA233-18L-D0-01
22L/M30X2	20	420	262	237,5	106	101	240,5	49	PAD085	5,7	BA233-22L-D0
28L/M36X2	25	350	270	240,5	106	108	240,5	58	PAD085	6,4	BA233-28L-D0
35L/M45X2	25	350	270	240,5	106	112	240,5	58	PAD085	6,5	BA233-35L-D0
42L/M552X2	25	350	270	240,5	106	112	240,5	58	PAD085	6,7	BA233-42L-D0
14S/M22X1,5	10	500	201	183,5	80,5	80	164	32	PAD063	2,5	BA233-14S-D0
16S/M24X1,5	13	500	221	202	94,5	86	210	35	PAD075	3,7	BA233-16S-D0
20S/M30X2	13	500	221	202	94,5	90	210	35	PAD075	3,7	BA233-20S-D0
20S/M30X2	15	420	264	245	94,5	90	210	38	PAD075	3,8	BA233-20S-D0-01
25S/M36X2	20	420	262	237,5	106	109	240,5	49	PAD085	5,8	BA233-25S-D0
30S/M42X2	25	350	270	240,5	106	120	240,5	58	PAD085	6,5	BA233-30S-D0
38S/M52X2	25	350	270	240,5	106	124	240,5	58	PAD085	6,7	BA233-38S-D0

Σφαιρικές βαλβίδες με μονοενεργό περιστροφικό ενεργοποιητή

Σύνδεση A	Ονομαστική διάμετρος DN[mm]	μέγ. πίεση λειτουργίας [bar]	B	C	D	E	F	G	Τύπος ενεργοποιητή	Βάρος [περ. kg]	Τύπος
12L/M18X1,5	10	500	256	238,5	123	74	275	32	PAS1005	7,8	BA233-12L-S0
15L/M22X1,5	13	500	258	239	123	82	275	35	PAS1005	7,9	BA233-15L-S0
18L/M26X1,5	13	500	258	239	123	82	275	35	PAS1005	7,9	BA233-18L-S0
18L/M26X1,5	15	420	300,5	281,5	137	82	333	38	PAS1155	12,7	BA233-18L-S0-01
22L/M30X2	20	420	321,5	297	148	101	372	49	PAS1255	16,1	BA233-22L-S0
28L/M36X2	25	350	329,5	300	148	108	372	58	PAS1255	16,6	BA233-28L-S0
35L/M45X2	25	350	329,5	300	148	112	372	58	PAS1255	16,7	BA233-35L-S0
42L/M552X2	25	350	329,5	300	148	112	372	58	PAS1255	16,9	BA233-42L-S0
14S/M22X1,5	10	500	256	238,5	123	80	275	32	PAS1005	7,8	BA233-14S-S0
16S/M24X1,5	13	500	258	240,5	123	86	275	35	PAS1005	7,9	BA233-16S-S0
20S/M30X2	13	500	258	240,5	123	90	275	35	PAS1005	7,9	BA233-20S-S0
20S/M30X2	15	420	298,5	279,5	137	90	333	38	PAS1155	12,8	BA233-20S-S0-01
25S/M36X2	20	420	321,5	297	148	109	372	49	PAS1255	16,1	BA233-25S-S0
30S/M42X2	25	350	329,5	300	148	120	372	58	PAS1255	16,7	BA233-30S-S0
38S/M52X2	25	350	329,5	300	148	124	372	58	PAS1255	16,9	BA233-38S-S0

Οι μονοενεργό ενεργοποιητές, εφόσον δεν παραγγελθούν διαφορετικά, παραδίδονται με κλείσιμο μέσω δύναμης ελατηρίου (NC).

Οι απεικονίσεις δεν είναι δεσμευτικές
Με την επιφύλαξη αλλαγών στον σχεδιασμό, στις διαστάσεις και στα υλικά

Βαλβίδες / Σφαιρικές βαλβίδες - αυτόματες / Σφαιρικές βαλβίδες υψηλής πίεσης - πνευματικές / Σφαιρική βάνα με πνευματικό περιστροφικό ενεργοποιητή Σειρά BA233

