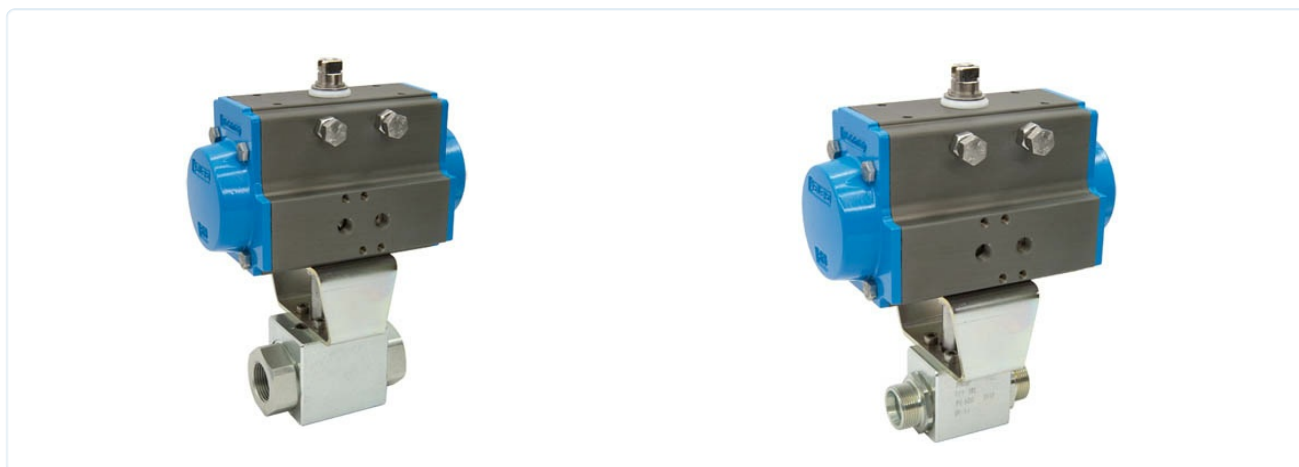


## Robinets à boisseau sphérique en acier avec actionneur rotatif pneumatique Série BA233



Type de construction	Actionneur : actionneur à pistons avec 2 pistons opposés, étanchéité élastique, actionneur conforme dans tous les détails à ISO 5211 ou selon les recommandations NAMUR, Fins de course réglables des deux côtés +/-5° Vanne à boisseau sphérique: Robinet à passage intégral avec bille flottante
Fonction	disponible en double effet ou simple effet Version
Raccordement	G3/8"... G11/2" selon ISO228/1 ou plutôt 12L...42L et 14S...38S après EN ISO 8434-1 (DIN 2353)
Matériaux Version standard	Actionneur: Aluminium anodisé dur dur, Pignon en acier nickelé, Guidage du piston POM, Joints d'étanchéité NBR Vanne à boisseau sphérique: Corps en acier zingué, Bille en acier, Joint à bille POM, Joint d'étanchéité de tige NBR
Domaine d'application	Fluides du groupe 2 conformément à la PED 2014/68/EU, n'attaquant pas les matériaux utilisés.
Température du fluide	-20...+100°C
Température ambiante	-20...+85°C
Pression de service	0bar jusqu'à Pression de service selon le tableau
Fluide de pilotage	air comprimé filtré et lubrifié ou non lubrifié
Pression de pilotage	5,5...8bar, Adaptation à des pressions de pilotage plus faibles possible sur demande
Type de fixation	Montage dans un système de tuyauterie rigide
Position de montage	au choix
Version spéciale	Pignon en acier inoxydable, ATEX, Température ambiante de -20...+150°C sur demande
Accessoires	vanne de commande manuelle, pneumatique ou électrique montée sur bloc retour électrique de position de fin de course, Positionneur en version I/P ou P/P Réglage de la vitesse de commutation
Indication de commande	Veillez indiquer en plus lors de la commande la pression de pilotage, le fluide de service, la pression de service et la température de service.
Indication d'application	Les indications de pression et de température sont des valeurs maximales pour des conditions normales, pour des fluides lubrifiants ou non dégraissants. Les fluides dégraissants, en particulier, réduisent les valeurs indiquées et augmentent le couple nécessaire. Pour ces cas particuliers, nous recommandons une consultation préalable. Lors du choix de l'armature, il convient de se baser sur la pression de commande la plus basse présente dans l'installation.



## Dimensions



### Robinets à boisseau sphérique avec actionneur rotatif double effet

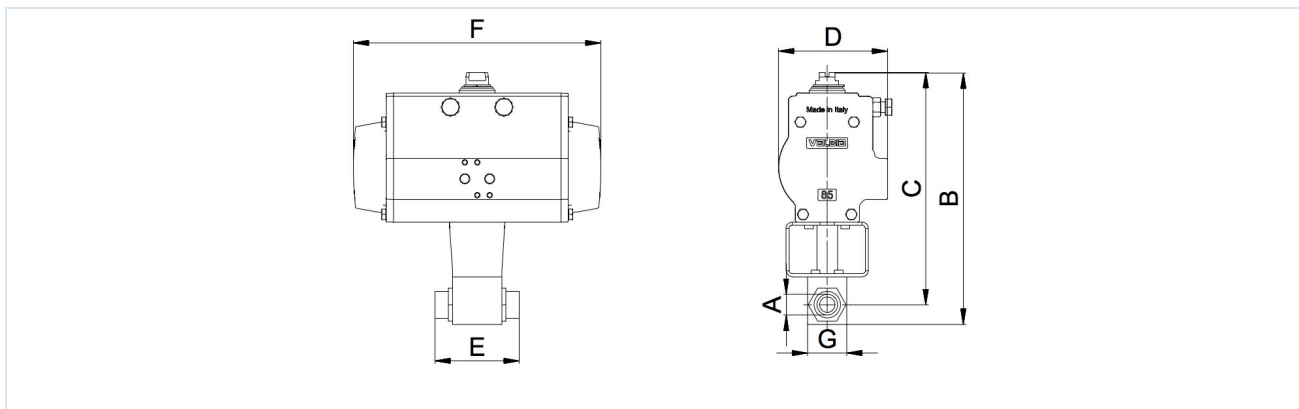
Raccordement A	Diamètre nominal DN[mm]	Pression de service max. [bar]	B	C	D	E	F	G	Type d'actionneur	Poids [env. kg]	Type
G3/8"	10	500	201	183,5	80,5	72	164	32	PAD063	2,5	BA233-38-D0
G1/2"	13	500	221	202	94,5	83	210	35	PAD075	3,7	BA233-12-D0
G3/4"	20	420	262	237,5	106	95	240,5	49	PAD085	5,8	BA233-34-D0
G1"	25	350	270	240,5	106	113	240,5	58	PAD085	6,5	BA233-10-D0
G11/4"	25	350	270	240,5	106	120	240,5	58	PAD085	6,7	BA233-114-D0
G11/2"	25	350	270	240,5	106	130	240,5	58	PAD085	7,0	BA233-112-D0

### Robinets à boisseau sphérique avec actionneur rotatif simple effet

Raccordement A	Diamètre nominal DN[mm]	Pression de service max. [bar]	B	C	D	E	F	G	Type d'actionneur	Poids [env. kg]	Type
G3/8"	10	500	256	238,5	123	72	275	32	PAS1005	8,0	BA233-38-S0
G1/2"	13	500	258	239	123	83	275	35	PAS1005	8,1	BA233-12-S0
G3/4"	20	420	321,5	297	148	95	372	49	PAS1255	16,10	BA233-34-S0
G1"	25	350	329,5	300	148	113	372	58	PAS1255	16,8	BA233-10-S0
G11/4"	25	350	329,5	300	148	120	372	58	PAS1255	16,9	BA233-114-S0
G11/2"	25	350	329,5	300	148	130	372	58	PAS1255	17,2	BA233-112-S0

Les actionneurs simple effet sont livrés, sauf commande contraire, avec fermeture par ressort (NC).





### Robinets à boisseau sphérique avec actionneur rotatif double effet

Raccordement A	Diamètre nominal DN[mm]	Pression de service max. [bar]	B	C	D	E	F	G	Type d'actionneur	Poids [env. kg]	Type
12L/M18X1,5	10	500	201	183,5	80,5	74	164	32	PAD063	2,5	BA233-12L-D0
15L/M22X1,5	13	500	221	202	94,5	82	210	35	PAD075	3,7	BA233-15L-D0
18L/M26X1,5	13	500	221	202	94,5	82	210	35	PAD075	3,7	BA233-18L-D0
18L/M26X1,5	15	420	237	218	94,5	82	210	38	PAD075	3,8	BA233-18L-D0-01
22L/M30X2	20	420	262	237,5	106	101	240,5	49	PAD085	5,7	BA233-22L-D0
28L/M36X2	25	350	270	240,5	106	108	240,5	58	PAD085	6,4	BA233-28L-D0
35L/M45X2	25	350	270	240,5	106	112	240,5	58	PAD085	6,5	BA233-35L-D0
42L/M552X2	25	350	270	240,5	106	112	240,5	58	PAD085	6,7	BA233-42L-D0
14S/M22X1,5	10	500	201	183,5	80,5	80	164	32	PAD063	2,5	BA233-14S-D0
16S/M24X1,5	13	500	221	202	94,5	86	210	35	PAD075	3,7	BA233-16S-D0
20S/M30X2	13	500	221	202	94,5	90	210	35	PAD075	3,7	BA233-20S-D0
20S/M30X2	15	420	264	245	94,5	90	210	38	PAD075	3,8	BA233-20S-D0-01
25S/M36X2	20	420	262	237,5	106	109	240,5	49	PAD085	5,8	BA233-25S-D0
30S/M42X2	25	350	270	240,5	106	120	240,5	58	PAD085	6,5	BA233-30S-D0
38S/M52X2	25	350	270	240,5	106	124	240,5	58	PAD085	6,7	BA233-38S-D0

### Robinets à boisseau sphérique avec actionneur rotatif simple effet

Raccordement A	Diamètre nominal DN[mm]	Pression de service max. [bar]	B	C	D	E	F	G	Type d'actionneur	Poids [env. kg]	Type
12L/M18X1,5	10	500	256	238,5	123	74	275	32	PAS1005	7,8	BA233-12L-S0
15L/M22X1,5	13	500	258	239	123	82	275	35	PAS1005	7,9	BA233-15L-S0
18L/M26X1,5	13	500	258	239	123	82	275	35	PAS1005	7,9	BA233-18L-S0
18L/M26X1,5	15	420	300,5	281,5	137	82	333	38	PAS1155	12,7	BA233-18L-S0-01
22L/M30X2	20	420	321,5	297	148	101	372	49	PAS1255	16,1	BA233-22L-S0
28L/M36X2	25	350	329,5	300	148	108	372	58	PAS1255	16,6	BA233-28L-S0
35L/M45X2	25	350	329,5	300	148	112	372	58	PAS1255	16,7	BA233-35L-S0
42L/M552X2	25	350	329,5	300	148	112	372	58	PAS1255	16,9	BA233-42L-S0
14S/M22X1,5	10	500	256	238,5	123	80	275	32	PAS1005	7,8	BA233-14S-S0
16S/M24X1,5	13	500	258	240,5	123	86	275	35	PAS1005	7,9	BA233-16S-S0
20S/M30X2	13	500	258	240,5	123	90	275	35	PAS1005	7,9	BA233-20S-S0
20S/M30X2	15	420	298,5	279,5	137	90	333	38	PAS1155	12,8	BA233-20S-S0-01
25S/M36X2	20	420	321,5	297	148	109	372	49	PAS1255	16,1	BA233-25S-S0
30S/M42X2	25	350	329,5	300	148	120	372	58	PAS1255	16,7	BA233-30S-S0
38S/M52X2	25	350	329,5	300	148	124	372	58	PAS1255	16,9	BA233-38S-S0

Les actionneurs simple effet sont livrés, sauf commande contraire, avec fermeture par ressort (NC).

Illustrations non contractuelles

Sous réserve de modifications de conception, de dimensions et de matériaux



