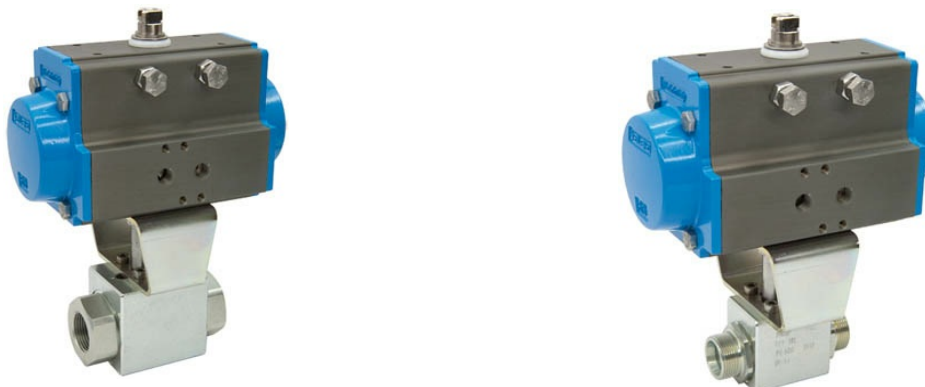


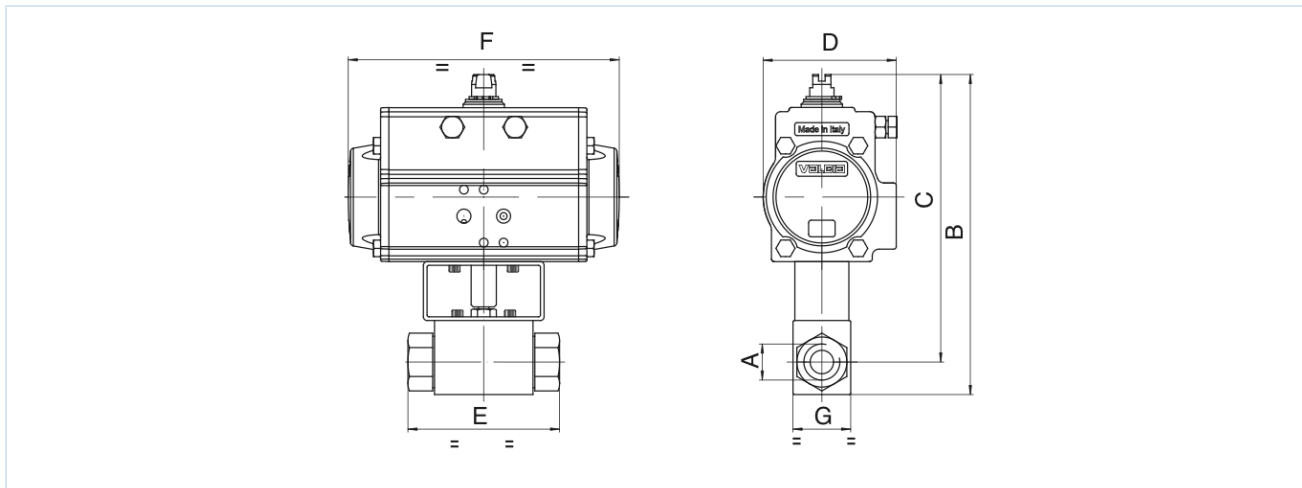
## Valvole a sfera in acciaio con attuatore rotativo pneumatico Serie BA233



|                                |  |
|--------------------------------|--|
| Tipo di costruzione            | Attuatore: attuatore a pistoni con 2 pistoni contrapposti, tenuta elastica, attuatore in tutti i dettagli conforme a ISO 5211 e secondo le raccomandazioni NAMUR, Finecorsa su entrambi i lati regolabili +/-5°<br>Valvola a sfera: Rubinetto a passaggio totale con sfera flottante   |
| Funzione                       | disponibile in doppio effetto oppure a semplice effetto Versione   |
| Connessione                    | G3/8"... G11/2" secondo ISO228/1 ovvero 12L...42L e 14S...38S dopo EN ISO 8434-1 (DIN 2353)  |
| Materiali<br>Versione standard | Azionamento: Alluminio anodizzato duro, Pignone in acciaio nichelato, Guida pistone POM, Guarnizioni NBR<br>Valvola a sfera: Corpo in acciaio zincato, Sfera in acciaio, Tenuta a sfera POM, Tenuta stelo NBR  |
| Campo di impiego               | Fluidi del gruppo 2 secondo PED 2014/68/EU, che non aggrediscono i materiali utilizzati.   |
| Temperatura del fluido         | -20...+100°C   |
| Temperatura ambiente           | -20...+85°C  |
| Pressione di esercizio         | 0bar fino a Pressione di esercizio secondo tabella   |
| Mezzo di comando               | aria compressa filtrata e lubrificata o non lubrificata  |
| Pressione di pilotaggio        | 5,5...8bar, Adattamento a pressioni di comando inferiori possibile su richiesta  |
| Tipo di fissaggio              | Installazione in sistema di tubazioni rigido   |
| Posizione di montaggio         | a piacere  |
| Versione speciale              | Pignone in acciaio inox, ATEX, Temperatura ambiente da -20...+150°C su richiesta   |
| Accessori                      | valvola di comando manuale, pneumatica o elettrica assemblata<br>segnalazione elettrica di finecorsa, Regolatore di posizione in versione I/P o P/P<br>Regolazione della velocità di commutazione  |
| Nota d'ordine                  | Si prega di indicare inoltre al momento dell'ordine la pressione di pilotaggio, il fluido di esercizio, la pressione di esercizio e la temperatura di esercizio.   |
| Nota applicativa               | I valori di pressione e temperatura sono valori massimi per condizioni normali, per fluidi lubrificanti o non sgrassanti. In particolare i fluidi sgrassanti riducono i valori indicati e aumentano la coppia necessaria. Per questi casi speciali consigliamo di richiedere preventivamente informazioni. Per la scelta della valvola è determinante la pressione di comando minima presente nell'impianto. |



## Dimensioni



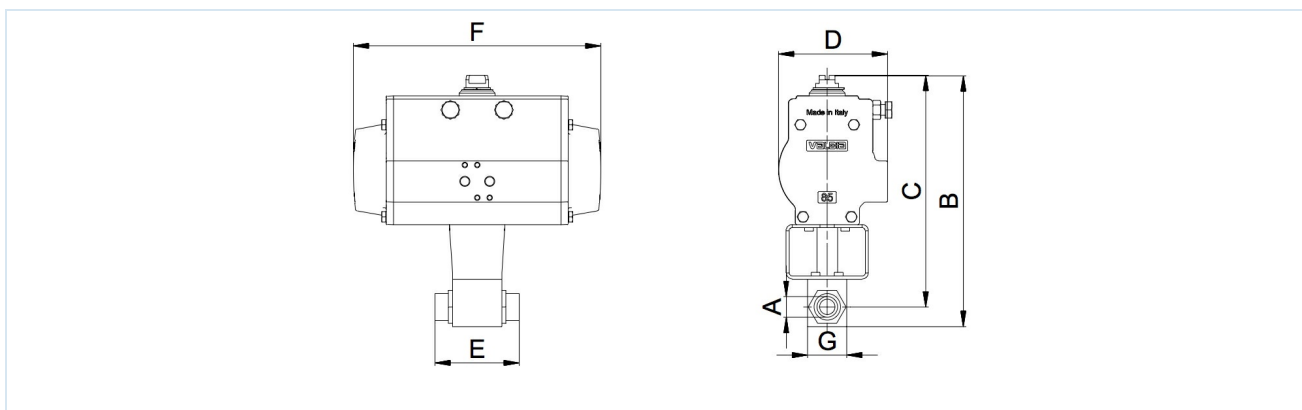
### Valvole a sfera con attuatore rotativo a doppio effetto

| Connessione A | Diametro nominale DN[mm] | pressione di esercizio max. [bar] | B   | C     | D    | E   | F     | G  | Tipo di azionamento | Peso [circa kg] | Tipo         |
|---------------|--------------------------|-----------------------------------|-----|-------|------|-----|-------|----|---------------------|-----------------|--------------|
| G3/8"         | 10                       | 500                               | 201 | 183,5 | 80,5 | 72  | 164   | 32 | PAD063              | 2,5             | BA233-38-D0  |
| G1/2"         | 13                       | 500                               | 221 | 202   | 94,5 | 83  | 210   | 35 | PAD075              | 3,7             | BA233-12-D0  |
| G3/4"         | 20                       | 420                               | 262 | 237,5 | 106  | 95  | 240,5 | 49 | PAD085              | 5,8             | BA233-34-D0  |
| G1"           | 25                       | 350                               | 270 | 240,5 | 106  | 113 | 240,5 | 58 | PAD085              | 6,5             | BA233-10-D0  |
| G11/4"        | 25                       | 350                               | 270 | 240,5 | 106  | 120 | 240,5 | 58 | PAD085              | 6,7             | BA233-114-D0 |
| G11/2"        | 25                       | 350                               | 270 | 240,5 | 106  | 130 | 240,5 | 58 | PAD085              | 7,0             | BA233-112-D0 |

### Valvole a sfera con attuatore rotativo a semplice effetto

| Connessione A | Diametro nominale DN[mm] | pressione di esercizio max. [bar] | B     | C     | D   | E   | F   | G  | Tipo di azionamento | Peso [circa kg] | Tipo         |
|---------------|--------------------------|-----------------------------------|-------|-------|-----|-----|-----|----|---------------------|-----------------|--------------|
| G3/8"         | 10                       | 500                               | 256   | 238,5 | 123 | 72  | 275 | 32 | PAS1005             | 8,0             | BA233-38-S0  |
| G1/2"         | 13                       | 500                               | 258   | 239   | 123 | 83  | 275 | 35 | PAS1005             | 8,1             | BA233-12-S0  |
| G3/4"         | 20                       | 420                               | 321,5 | 297   | 148 | 95  | 372 | 49 | PAS1255             | 16,10           | BA233-34-S0  |
| G1"           | 25                       | 350                               | 329,5 | 300   | 148 | 113 | 372 | 58 | PAS1255             | 16,8            | BA233-10-S0  |
| G11/4"        | 25                       | 350                               | 329,5 | 300   | 148 | 120 | 372 | 58 | PAS1255             | 16,9            | BA233-114-S0 |
| G11/2"        | 25                       | 350                               | 329,5 | 300   | 148 | 130 | 372 | 58 | PAS1255             | 17,2            | BA233-112-S0 |

Gli attuatori a semplice effetto, se non diversamente ordinato, vengono forniti con chiusura a molla (NC).



### Valvole a sfera con attuatore rotativo a doppio effetto



| Connessione A | Diametro nominale DN[mm] | pressione di esercizio max. [bar] | B   | C     | D    | E   | F     | G  | Tipo di azionamento | Peso [circa kg] | Tipo            |
|---------------|--------------------------|-----------------------------------|-----|-------|------|-----|-------|----|---------------------|-----------------|-----------------|
| 12L/M18X1,5   | 10                       | 500                               | 201 | 183,5 | 80,5 | 74  | 164   | 32 | PAD063              | 2,5             | BA233-12L-D0    |
| 15L/M22X1,5   | 13                       | 500                               | 221 | 202   | 94,5 | 82  | 210   | 35 | PAD075              | 3,7             | BA233-15L-D0    |
| 18L/M26X1,5   | 13                       | 500                               | 221 | 202   | 94,5 | 82  | 210   | 35 | PAD075              | 3,7             | BA233-18L-D0    |
| 18L/M26X1,5   | 15                       | 420                               | 237 | 218   | 94,5 | 82  | 210   | 38 | PAD075              | 3,8             | BA233-18L-D0-01 |
| 22L/M30X2     | 20                       | 420                               | 262 | 237,5 | 106  | 101 | 240,5 | 49 | PAD085              | 5,7             | BA233-22L-D0    |
| 28L/M36X2     | 25                       | 350                               | 270 | 240,5 | 106  | 108 | 240,5 | 58 | PAD085              | 6,4             | BA233-28L-D0    |
| 35L/M45X2     | 25                       | 350                               | 270 | 240,5 | 106  | 112 | 240,5 | 58 | PAD085              | 6,5             | BA233-35L-D0    |
| 42L/M552X2    | 25                       | 350                               | 270 | 240,5 | 106  | 112 | 240,5 | 58 | PAD085              | 6,7             | BA233-42L-D0    |
| 14S/M22X1,5   | 10                       | 500                               | 201 | 183,5 | 80,5 | 80  | 164   | 32 | PAD063              | 2,5             | BA233-14S-D0    |
| 16S/M24X1,5   | 13                       | 500                               | 221 | 202   | 94,5 | 86  | 210   | 35 | PAD075              | 3,7             | BA233-16S-D0    |
| 20S/M30X2     | 13                       | 500                               | 221 | 202   | 94,5 | 90  | 210   | 35 | PAD075              | 3,7             | BA233-20S-D0    |
| 20S/M30X2     | 15                       | 420                               | 264 | 245   | 94,5 | 90  | 210   | 38 | PAD075              | 3,8             | BA233-20S-D0-01 |
| 25S/M36X2     | 20                       | 420                               | 262 | 237,5 | 106  | 109 | 240,5 | 49 | PAD085              | 5,8             | BA233-25S-D0    |
| 30S/M42X2     | 25                       | 350                               | 270 | 240,5 | 106  | 120 | 240,5 | 58 | PAD085              | 6,5             | BA233-30S-D0    |
| 38S/M52X2     | 25                       | 350                               | 270 | 240,5 | 106  | 124 | 240,5 | 58 | PAD085              | 6,7             | BA233-38S-D0    |

### Valvole a sfera con attuatore rotativo a semplice effetto

| Connessione A | Diametro nominale DN[mm] | pressione di esercizio max. [bar] | B     | C     | D   | E   | F   | G  | Tipo di azionamento | Peso [circa kg] | Tipo            |
|---------------|--------------------------|-----------------------------------|-------|-------|-----|-----|-----|----|---------------------|-----------------|-----------------|
| 12L/M18X1,5   | 10                       | 500                               | 256   | 238,5 | 123 | 74  | 275 | 32 | PAS1005             | 7,8             | BA233-12L-S0    |
| 15L/M22X1,5   | 13                       | 500                               | 258   | 239   | 123 | 82  | 275 | 35 | PAS1005             | 7,9             | BA233-15L-S0    |
| 18L/M26X1,5   | 13                       | 500                               | 258   | 239   | 123 | 82  | 275 | 35 | PAS1005             | 7,9             | BA233-18L-S0    |
| 18L/M26X1,5   | 15                       | 420                               | 300,5 | 281,5 | 137 | 82  | 333 | 38 | PAS1155             | 12,7            | BA233-18L-S0-01 |
| 22L/M30X2     | 20                       | 420                               | 321,5 | 297   | 148 | 101 | 372 | 49 | PAS1255             | 16,1            | BA233-22L-S0    |
| 28L/M36X2     | 25                       | 350                               | 329,5 | 300   | 148 | 108 | 372 | 58 | PAS1255             | 16,6            | BA233-28L-S0    |
| 35L/M45X2     | 25                       | 350                               | 329,5 | 300   | 148 | 112 | 372 | 58 | PAS1255             | 16,7            | BA233-35L-S0    |
| 42L/M552X2    | 25                       | 350                               | 329,5 | 300   | 148 | 112 | 372 | 58 | PAS1255             | 16,9            | BA233-42L-S0    |
| 14S/M22X1,5   | 10                       | 500                               | 256   | 238,5 | 123 | 80  | 275 | 32 | PAS1005             | 7,8             | BA233-14S-S0    |
| 16S/M24X1,5   | 13                       | 500                               | 258   | 240,5 | 123 | 86  | 275 | 35 | PAS1005             | 7,9             | BA233-16S-S0    |
| 20S/M30X2     | 13                       | 500                               | 258   | 240,5 | 123 | 90  | 275 | 35 | PAS1005             | 7,9             | BA233-20S-S0    |
| 20S/M30X2     | 15                       | 420                               | 298,5 | 279,5 | 137 | 90  | 333 | 38 | PAS1155             | 12,8            | BA233-20S-S0-01 |
| 25S/M36X2     | 20                       | 420                               | 321,5 | 297   | 148 | 109 | 372 | 49 | PAS1255             | 16,1            | BA233-25S-S0    |
| 30S/M42X2     | 25                       | 350                               | 329,5 | 300   | 148 | 120 | 372 | 58 | PAS1255             | 16,7            | BA233-30S-S0    |
| 38S/M52X2     | 25                       | 350                               | 329,5 | 300   | 148 | 124 | 372 | 58 | PAS1255             | 16,9            | BA233-38S-S0    |

Gli attuatori a semplice effetto, se non diversamente ordinato, vengono forniti con chiusura a molla (NC).

Immagini non vincolanti

Con riserva di modifiche costruttive, dimensionali e dei materiali.

[Valvole industriali](#) / [Valvole a sfera - automatiche](#) / [Valvole a sfera ad alta pressione - pneumatiche](#) / [Valvola a sfera con attuatore pneumatico rotativo Serie BA233](#)

