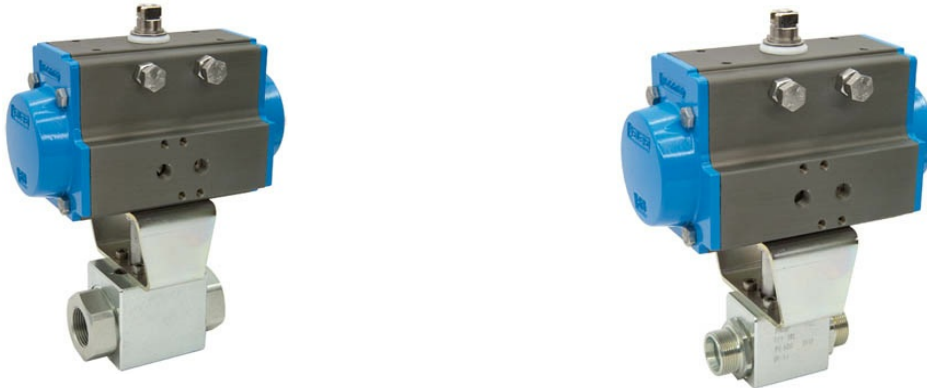


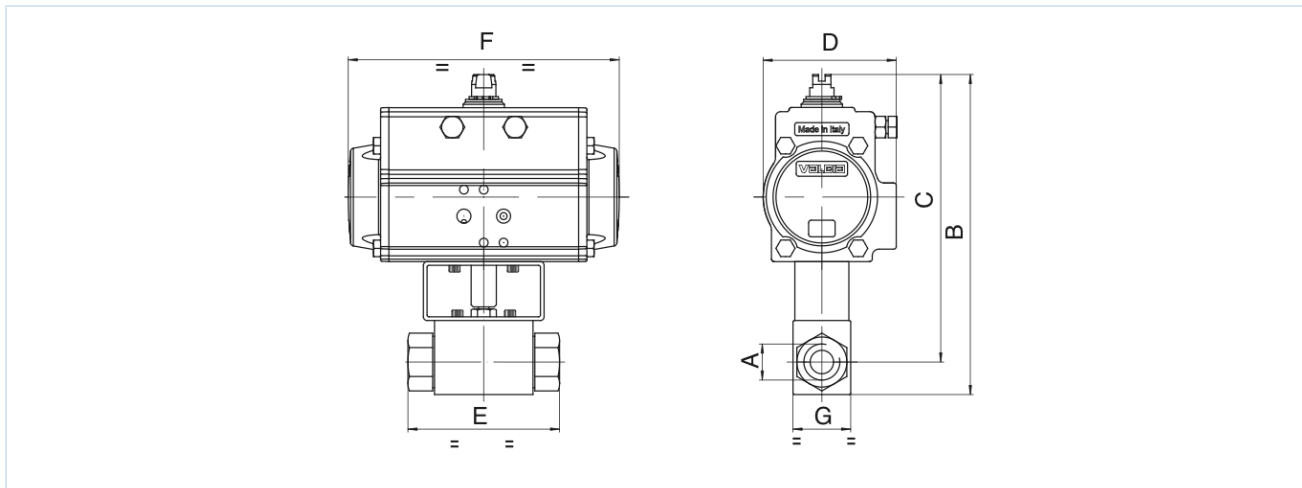
## Kuleventiler i stål med pneumatisk dreieaktuator Serie BA233



|                                 |   |
|---------------------------------|---|
| Konstruksjonstype               | Drift: Stempeldrift med 2 motgående stempler, elastisk tetning, drift i alle detaljer i samsvar med ISO 5211 hhv. i henhold til NAMUR-anbefalinger, Endestillinger på begge sider justerbare +/-5°<br>Kuleventil: Gjennomgangskran med flytende kule  |
| Funksjon                        | tilgjengelig i dobbeltvirkende eller enkeltvirkende Utførelse   |
| Tilkobling                      | G3/8"... G1 1/2" i henhold til ISO228/1 evt. 12L...42L og 14S...38S etter EN ISO 8434-1 (DIN 2353)  |
| Materialer<br>Standardutførelse | Aktuator: Hardanodisert aluminium, Drev i stål, forniklet, Stempelføring POM, Tetninger NBR<br>Kuleventil: Hus stål galvanisert, Kule stål, Kulepakning POM, Spindel tetning NBR  |
| Bruksområde                     | Væsker i gruppe 2 i henhold til PED 2014/68/EU som ikke angriper de benyttede materialene.  |
| Mediatemperatur                 | -20...+100°C  |
| Omgivelsestemperatur            | -20...+85°C   |
| Driftstrykk                     | 0bar til Driftstrykk i henhold til tabell   |
| Styremedium                     | filtrert og oljet eller uoljet trykkluft  |
| Styretrykk                      | 5,5...8bar, Tilpasning til lavere styretrykk mulig på forespørsel   |
| Monteringstype                  | Montering i stivt rørsystem   |
| Monteringsposisjon              | valgfri   |
| Spesialutførelse                | Tannhjul i rustfritt stål, ATEX, Omgivelsestemperatur fra -20...+150°C på forespørsel   |
| Tilbehør                        | montert manuelt, pneumatisk eller elektrisk styreventil<br>elektrisk endeposisjonstilbakemelding, Posisjonsregulator i I/P- eller P/P-utførelse<br>Regulering av koblingshastigheten  |
| Bestillingsmerknad              | Vennligst oppgi i tillegg styretrykk, driftsmedium, driftstrykk og driftstemperatur ved bestilling.   |
| Bruksanvisning                  | Trykk- og temperaturangivelsene er maksimumsverdier for normale forhold, for smørende eller ikke-avfettende medier. Spesielt avfettende medier reduserer de angitte verdiene og øker nødvendig dreiemoment. For disse spesialtilfellene anbefaler vi forhåndsavklaring. Ved valg av armatur skal det laveste styretrykket som forekommer i anlegget legges til grunn. |



## Dimensjoner



### Kuleventiler med dobbeltvirkende dreiektuator

| Tilkobling A | Nominell diameter DN[mm] | maks. driftstrykk [bar] | B   | C     | D    | E   | F     | G  | Drivtype | Vekt [ca. kg] | Type         |
|--------------|--------------------------|-------------------------|-----|-------|------|-----|-------|----|----------|---------------|--------------|
| G3/8"        | 10                       | 500                     | 201 | 183,5 | 80,5 | 72  | 164   | 32 | PAD063   | 2,5           | BA233-38-D0  |
| G1/2"        | 13                       | 500                     | 221 | 202   | 94,5 | 83  | 210   | 35 | PAD075   | 3,7           | BA233-12-D0  |
| G3/4"        | 20                       | 420                     | 262 | 237,5 | 106  | 95  | 240,5 | 49 | PAD085   | 5,8           | BA233-34-D0  |
| G1"          | 25                       | 350                     | 270 | 240,5 | 106  | 113 | 240,5 | 58 | PAD085   | 6,5           | BA233-10-D0  |
| G11/4"       | 25                       | 350                     | 270 | 240,5 | 106  | 120 | 240,5 | 58 | PAD085   | 6,7           | BA233-114-D0 |
| G11/2"       | 25                       | 350                     | 270 | 240,5 | 106  | 130 | 240,5 | 58 | PAD085   | 7,0           | BA233-112-D0 |

### Kuleventiler med enkeltvirkende dreiektuator

| Tilkobling A | Nominell diameter DN[mm] | maks. driftstrykk [bar] | B     | C     | D   | E   | F   | G  | Drivtype | Vekt [ca. kg] | Type         |
|--------------|--------------------------|-------------------------|-------|-------|-----|-----|-----|----|----------|---------------|--------------|
| G3/8"        | 10                       | 500                     | 256   | 238,5 | 123 | 72  | 275 | 32 | PAS1005  | 8,0           | BA233-38-S0  |
| G1/2"        | 13                       | 500                     | 258   | 239   | 123 | 83  | 275 | 35 | PAS1005  | 8,1           | BA233-12-S0  |
| G3/4"        | 20                       | 420                     | 321,5 | 297   | 148 | 95  | 372 | 49 | PAS1255  | 16,10         | BA233-34-S0  |
| G1"          | 25                       | 350                     | 329,5 | 300   | 148 | 113 | 372 | 58 | PAS1255  | 16,8          | BA233-10-S0  |
| G11/4"       | 25                       | 350                     | 329,5 | 300   | 148 | 120 | 372 | 58 | PAS1255  | 16,9          | BA233-114-S0 |
| G11/2"       | 25                       | 350                     | 329,5 | 300   | 148 | 130 | 372 | 58 | PAS1255  | 17,2          | BA233-112-S0 |

Enkeltvirkende aktuatorer leveres, hvis ikke annet er bestilt, fjærkraftlukkende (NC).





### Kuleventiler med dobbeltvirkende dreiektuator

| Tilkobling A | Nominell diameter DN[mm] | maks. driftstrykk [bar] | B   | C     | D    | E   | F     | G  | Drivtype | Vekt [ca. kg] | Type            |
|--------------|--------------------------|-------------------------|-----|-------|------|-----|-------|----|----------|---------------|-----------------|
| 12L/M18X1,5  | 10                       | 500                     | 201 | 183,5 | 80,5 | 74  | 164   | 32 | PAD063   | 2,5           | BA233-12L-D0    |
| 15L/M22X1,5  | 13                       | 500                     | 221 | 202   | 94,5 | 82  | 210   | 35 | PAD075   | 3,7           | BA233-15L-D0    |
| 18L/M26X1,5  | 13                       | 500                     | 221 | 202   | 94,5 | 82  | 210   | 35 | PAD075   | 3,7           | BA233-18L-D0    |
| 18L/M26X1,5  | 15                       | 420                     | 237 | 218   | 94,5 | 82  | 210   | 38 | PAD075   | 3,8           | BA233-18L-D0-01 |
| 22L/M30X2    | 20                       | 420                     | 262 | 237,5 | 106  | 101 | 240,5 | 49 | PAD085   | 5,7           | BA233-22L-D0    |
| 28L/M36X2    | 25                       | 350                     | 270 | 240,5 | 106  | 108 | 240,5 | 58 | PAD085   | 6,4           | BA233-28L-D0    |
| 35L/M45X2    | 25                       | 350                     | 270 | 240,5 | 106  | 112 | 240,5 | 58 | PAD085   | 6,5           | BA233-35L-D0    |
| 42L/M552X2   | 25                       | 350                     | 270 | 240,5 | 106  | 112 | 240,5 | 58 | PAD085   | 6,7           | BA233-42L-D0    |
| 14S/M22X1,5  | 10                       | 500                     | 201 | 183,5 | 80,5 | 80  | 164   | 32 | PAD063   | 2,5           | BA233-14S-D0    |
| 16S/M24X1,5  | 13                       | 500                     | 221 | 202   | 94,5 | 86  | 210   | 35 | PAD075   | 3,7           | BA233-16S-D0    |
| 20S/M30X2    | 13                       | 500                     | 221 | 202   | 94,5 | 90  | 210   | 35 | PAD075   | 3,7           | BA233-20S-D0    |
| 20S/M30X2    | 15                       | 420                     | 264 | 245   | 94,5 | 90  | 210   | 38 | PAD075   | 3,8           | BA233-20S-D0-01 |
| 25S/M36X2    | 20                       | 420                     | 262 | 237,5 | 106  | 109 | 240,5 | 49 | PAD085   | 5,8           | BA233-25S-D0    |
| 30S/M42X2    | 25                       | 350                     | 270 | 240,5 | 106  | 120 | 240,5 | 58 | PAD085   | 6,5           | BA233-30S-D0    |
| 38S/M52X2    | 25                       | 350                     | 270 | 240,5 | 106  | 124 | 240,5 | 58 | PAD085   | 6,7           | BA233-38S-D0    |

### Kuleventiler med enkeltvirkende dreiektuator

| Tilkobling A | Nominell diameter DN[mm] | maks. driftstrykk [bar] | B     | C     | D   | E   | F   | G  | Drivtype | Vekt [ca. kg] | Type            |
|--------------|--------------------------|-------------------------|-------|-------|-----|-----|-----|----|----------|---------------|-----------------|
| 12L/M18X1,5  | 10                       | 500                     | 256   | 238,5 | 123 | 74  | 275 | 32 | PAS1005  | 7,8           | BA233-12L-S0    |
| 15L/M22X1,5  | 13                       | 500                     | 258   | 239   | 123 | 82  | 275 | 35 | PAS1005  | 7,9           | BA233-15L-S0    |
| 18L/M26X1,5  | 13                       | 500                     | 258   | 239   | 123 | 82  | 275 | 35 | PAS1005  | 7,9           | BA233-18L-S0    |
| 18L/M26X1,5  | 15                       | 420                     | 300,5 | 281,5 | 137 | 82  | 333 | 38 | PAS1155  | 12,7          | BA233-18L-S0-01 |
| 22L/M30X2    | 20                       | 420                     | 321,5 | 297   | 148 | 101 | 372 | 49 | PAS1255  | 16,1          | BA233-22L-S0    |
| 28L/M36X2    | 25                       | 350                     | 329,5 | 300   | 148 | 108 | 372 | 58 | PAS1255  | 16,6          | BA233-28L-S0    |
| 35L/M45X2    | 25                       | 350                     | 329,5 | 300   | 148 | 112 | 372 | 58 | PAS1255  | 16,7          | BA233-35L-S0    |
| 42L/M552X2   | 25                       | 350                     | 329,5 | 300   | 148 | 112 | 372 | 58 | PAS1255  | 16,9          | BA233-42L-S0    |
| 14S/M22X1,5  | 10                       | 500                     | 256   | 238,5 | 123 | 80  | 275 | 32 | PAS1005  | 7,8           | BA233-14S-S0    |
| 16S/M24X1,5  | 13                       | 500                     | 258   | 240,5 | 123 | 86  | 275 | 35 | PAS1005  | 7,9           | BA233-16S-S0    |
| 20S/M30X2    | 13                       | 500                     | 258   | 240,5 | 123 | 90  | 275 | 35 | PAS1005  | 7,9           | BA233-20S-S0    |
| 20S/M30X2    | 15                       | 420                     | 298,5 | 279,5 | 137 | 90  | 333 | 38 | PAS1155  | 12,8          | BA233-20S-S0-01 |
| 25S/M36X2    | 20                       | 420                     | 321,5 | 297   | 148 | 109 | 372 | 49 | PAS1255  | 16,1          | BA233-25S-S0    |
| 30S/M42X2    | 25                       | 350                     | 329,5 | 300   | 148 | 120 | 372 | 58 | PAS1255  | 16,7          | BA233-30S-S0    |
| 38S/M52X2    | 25                       | 350                     | 329,5 | 300   | 148 | 124 | 372 | 58 | PAS1255  | 16,9          | BA233-38S-S0    |

Enkeltvirkende aktuatorer leveres, hvis ikke annet er bestilt, fjærkraftlukende (NC).

Illustrasjoner er ikke bindende

Med forbehold om konstruksjons-, mål- og materialendringer

