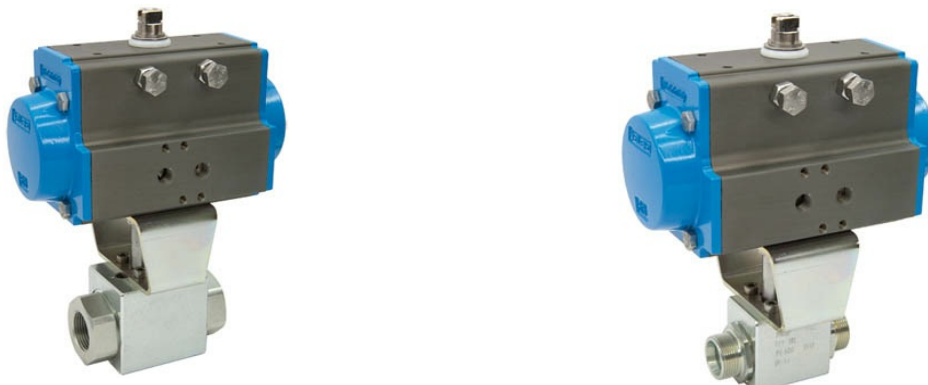


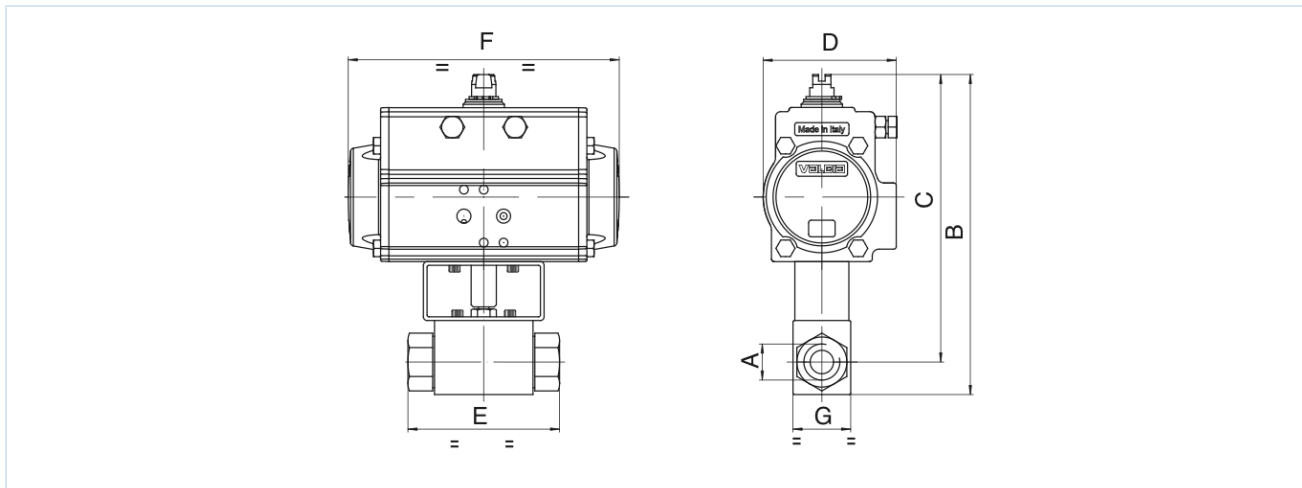
Kulventiler av stål med vriddon med tryckluftdrift Serie BA233



| | |
|-------------------------------|---|
| Konstruktionstyp | Manöverdon: kolvmanöverdon med 2 motgående kolvar, elastisk tätning, manöverdon i alla detaljer enligt ISO 5211 resp. enligt NAMUR-rekommendationer, Ändlägen på båda sidor inställbara +/-5° Kulventil: Kulventil med flytande kula |
| Funktion | tillgänglig i dubbelverkande eller enkelverkande Utförande |
| Anslutning | G3/8"... G11/2" enligt ISO228/1 respektive 12L...42L och 14S...38S efter EN ISO 8434-1 (DIN 2353) |
| Material Standardutförande | Drivdon: Hårdanodiserad aluminium, Kuggjul stål förnicklat, Kolvstyrning POM, Tätningar NBR Kulventil: Hus stål förzinkat, Kula stål, Kulpackning POM, Spindeltätning NBR |
| Användningsområde | Vätskor i grupp 2 enligt PED 2014/68/EU som inte angriper de använda materialen. |
| Medietemperatur | -20...+100°C |
| Omgivningstemperatur | -20...+85°C |
| Drifttryck | 0bar upp till Drifttryck enligt tabell |
| Styrmedium | filtrerad och oljad eller ooljad tryckluft |
| Styrtryck | 5,5...8bar, Anpassning till lägre styrtryck möjlig på begäran |
| Monteringssätt | Installation i styvt rörsystem |
| Monteringsläge | valfri |
| Specialutförande | Kuggjul i rostfritt stål, ATEX, Omgivningstemperatur från -20...+150°C på begäran |
| Tillbehör | monterad manuell, pneumatiskt eller elektriskt manöverventil elektrisk ändlägesåterkoppling, Lägesregulator i I/P- respektive P/P-utförande Reglering av omkopplingshastigheten |
| Beställningsinformation | Ange vid beställning även styrtryck, driftmedium, drifttryck och drifttemperatur. |
| Användningsanvisning | Tryck- och temperaturangivelserna är maxvärden för normala förhållanden, för smörjande eller icke-avfettande medier. Särskilt avfettande medier reducerar de angivna värdena och ökar det erforderliga vridmomentet. För dessa specialfall rekommenderar vi föregående förfrågan. Vid val av armatur ska det lägsta styrtryck som förekommer i anläggningen ligga till grund. |



Mått



Kulventiler med dubbelverkande vriddon

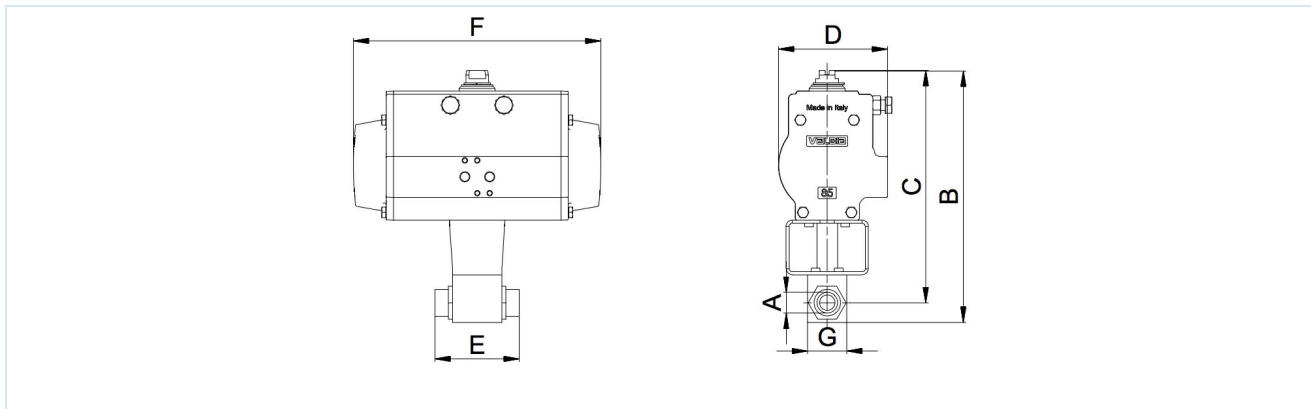
| Anslutning A | Nominell diameter DN[mm] | max. driftryck [bar] | B | C | D | E | F | G | Drivtyp | Vikt [ca. kg] | Typ |
|--------------|--------------------------|----------------------|-----|-------|------|-----|-------|----|---------|---------------|--------------|
| G3/8" | 10 | 500 | 201 | 183,5 | 80,5 | 72 | 164 | 32 | PAD063 | 2,5 | BA233-38-D0 |
| G1/2" | 13 | 500 | 221 | 202 | 94,5 | 83 | 210 | 35 | PAD075 | 3,7 | BA233-12-D0 |
| G3/4" | 20 | 420 | 262 | 237,5 | 106 | 95 | 240,5 | 49 | PAD085 | 5,8 | BA233-34-D0 |
| G1" | 25 | 350 | 270 | 240,5 | 106 | 113 | 240,5 | 58 | PAD085 | 6,5 | BA233-10-D0 |
| G11/4" | 25 | 350 | 270 | 240,5 | 106 | 120 | 240,5 | 58 | PAD085 | 6,7 | BA233-114-D0 |
| G11/2" | 25 | 350 | 270 | 240,5 | 106 | 130 | 240,5 | 58 | PAD085 | 7,0 | BA233-112-D0 |

Kulventiler med enkelverkande vriddon

| Anslutning A | Nominell diameter DN[mm] | max. driftryck [bar] | B | C | D | E | F | G | Drivtyp | Vikt [ca. kg] | Typ |
|--------------|--------------------------|----------------------|-------|-------|-----|-----|-----|----|---------|---------------|--------------|
| G3/8" | 10 | 500 | 256 | 238,5 | 123 | 72 | 275 | 32 | PAS1005 | 8,0 | BA233-38-S0 |
| G1/2" | 13 | 500 | 258 | 239 | 123 | 83 | 275 | 35 | PAS1005 | 8,1 | BA233-12-S0 |
| G3/4" | 20 | 420 | 321,5 | 297 | 148 | 95 | 372 | 49 | PAS1255 | 16,10 | BA233-34-S0 |
| G1" | 25 | 350 | 329,5 | 300 | 148 | 113 | 372 | 58 | PAS1255 | 16,8 | BA233-10-S0 |
| G11/4" | 25 | 350 | 329,5 | 300 | 148 | 120 | 372 | 58 | PAS1255 | 16,9 | BA233-114-S0 |
| G11/2" | 25 | 350 | 329,5 | 300 | 148 | 130 | 372 | 58 | PAS1255 | 17,2 | BA233-112-S0 |

Enkelverkande ställdon levereras, om inget annat beställts, fjäderkraftstängande (NC).





Kulventiler med dubbelverkande vriddon

| Anslutning A | Nominell diameter DN[mm] | max. driftryck [bar] | B | C | D | E | F | G | Drivtyp | Vikt [ca. kg] | Typ |
|--------------|--------------------------|----------------------|-----|-------|------|-----|-------|----|---------|---------------|-----------------|
| 12L/M18X1,5 | 10 | 500 | 201 | 183,5 | 80,5 | 74 | 164 | 32 | PAD063 | 2,5 | BA233-12L-D0 |
| 15L/M22X1,5 | 13 | 500 | 221 | 202 | 94,5 | 82 | 210 | 35 | PAD075 | 3,7 | BA233-15L-D0 |
| 18L/M26X1,5 | 13 | 500 | 221 | 202 | 94,5 | 82 | 210 | 35 | PAD075 | 3,7 | BA233-18L-D0 |
| 18L/M26X1,5 | 15 | 420 | 237 | 218 | 94,5 | 82 | 210 | 38 | PAD075 | 3,8 | BA233-18L-D0-01 |
| 22L/M30X2 | 20 | 420 | 262 | 237,5 | 106 | 101 | 240,5 | 49 | PAD085 | 5,7 | BA233-22L-D0 |
| 28L/M36X2 | 25 | 350 | 270 | 240,5 | 106 | 108 | 240,5 | 58 | PAD085 | 6,4 | BA233-28L-D0 |
| 35L/M45X2 | 25 | 350 | 270 | 240,5 | 106 | 112 | 240,5 | 58 | PAD085 | 6,5 | BA233-35L-D0 |
| 42L/M552X2 | 25 | 350 | 270 | 240,5 | 106 | 112 | 240,5 | 58 | PAD085 | 6,7 | BA233-42L-D0 |
| 14S/M22X1,5 | 10 | 500 | 201 | 183,5 | 80,5 | 80 | 164 | 32 | PAD063 | 2,5 | BA233-14S-D0 |
| 16S/M24X1,5 | 13 | 500 | 221 | 202 | 94,5 | 86 | 210 | 35 | PAD075 | 3,7 | BA233-16S-D0 |
| 20S/M30X2 | 13 | 500 | 221 | 202 | 94,5 | 90 | 210 | 35 | PAD075 | 3,7 | BA233-20S-D0 |
| 20S/M30X2 | 15 | 420 | 264 | 245 | 94,5 | 90 | 210 | 38 | PAD075 | 3,8 | BA233-20S-D0-01 |
| 25S/M36X2 | 20 | 420 | 262 | 237,5 | 106 | 109 | 240,5 | 49 | PAD085 | 5,8 | BA233-25S-D0 |
| 30S/M42X2 | 25 | 350 | 270 | 240,5 | 106 | 120 | 240,5 | 58 | PAD085 | 6,5 | BA233-30S-D0 |
| 38S/M52X2 | 25 | 350 | 270 | 240,5 | 106 | 124 | 240,5 | 58 | PAD085 | 6,7 | BA233-38S-D0 |

Kulventiler med enkelverkande vriddon

| Anslutning A | Nominell diameter DN[mm] | max. driftryck [bar] | B | C | D | E | F | G | Drivtyp | Vikt [ca. kg] | Typ |
|--------------|--------------------------|----------------------|-------|-------|-----|-----|-----|----|---------|---------------|-----------------|
| 12L/M18X1,5 | 10 | 500 | 256 | 238,5 | 123 | 74 | 275 | 32 | PAS1005 | 7,8 | BA233-12L-S0 |
| 15L/M22X1,5 | 13 | 500 | 258 | 239 | 123 | 82 | 275 | 35 | PAS1005 | 7,9 | BA233-15L-S0 |
| 18L/M26X1,5 | 13 | 500 | 258 | 239 | 123 | 82 | 275 | 35 | PAS1005 | 7,9 | BA233-18L-S0 |
| 18L/M26X1,5 | 15 | 420 | 300,5 | 281,5 | 137 | 82 | 333 | 38 | PAS1155 | 12,7 | BA233-18L-S0-01 |
| 22L/M30X2 | 20 | 420 | 321,5 | 297 | 148 | 101 | 372 | 49 | PAS1255 | 16,1 | BA233-22L-S0 |
| 28L/M36X2 | 25 | 350 | 329,5 | 300 | 148 | 108 | 372 | 58 | PAS1255 | 16,6 | BA233-28L-S0 |
| 35L/M45X2 | 25 | 350 | 329,5 | 300 | 148 | 112 | 372 | 58 | PAS1255 | 16,7 | BA233-35L-S0 |
| 42L/M552X2 | 25 | 350 | 329,5 | 300 | 148 | 112 | 372 | 58 | PAS1255 | 16,9 | BA233-42L-S0 |
| 14S/M22X1,5 | 10 | 500 | 256 | 238,5 | 123 | 80 | 275 | 32 | PAS1005 | 7,8 | BA233-14S-S0 |
| 16S/M24X1,5 | 13 | 500 | 258 | 240,5 | 123 | 86 | 275 | 35 | PAS1005 | 7,9 | BA233-16S-S0 |
| 20S/M30X2 | 13 | 500 | 258 | 240,5 | 123 | 90 | 275 | 35 | PAS1005 | 7,9 | BA233-20S-S0 |
| 20S/M30X2 | 15 | 420 | 298,5 | 279,5 | 137 | 90 | 333 | 38 | PAS1155 | 12,8 | BA233-20S-S0-01 |
| 25S/M36X2 | 20 | 420 | 321,5 | 297 | 148 | 109 | 372 | 49 | PAS1255 | 16,1 | BA233-25S-S0 |
| 30S/M42X2 | 25 | 350 | 329,5 | 300 | 148 | 120 | 372 | 58 | PAS1255 | 16,7 | BA233-30S-S0 |
| 38S/M52X2 | 25 | 350 | 329,5 | 300 | 148 | 124 | 372 | 58 | PAS1255 | 16,9 | BA233-38S-S0 |

Enkelverkande ställdon levereras, om inget annat bestämts, fjäderkraftstängande (NC).

Bilderna är inte bindande

Rätt till konstruktions-, mått- och materialändringar förbehålles

Ventiler / Kulventiler – automatiska / Högtryckskulventiler – pneumatiska / Kulventil med pneumatiskt vriddon Serie BA233

Version 3

138022 / Genererad 2026/23 SV

+43 512 52076

austria@stasto.eu

© STASTO Automation KG

www.stasto.com

Öppna serie online

Sida 3 / 3

