

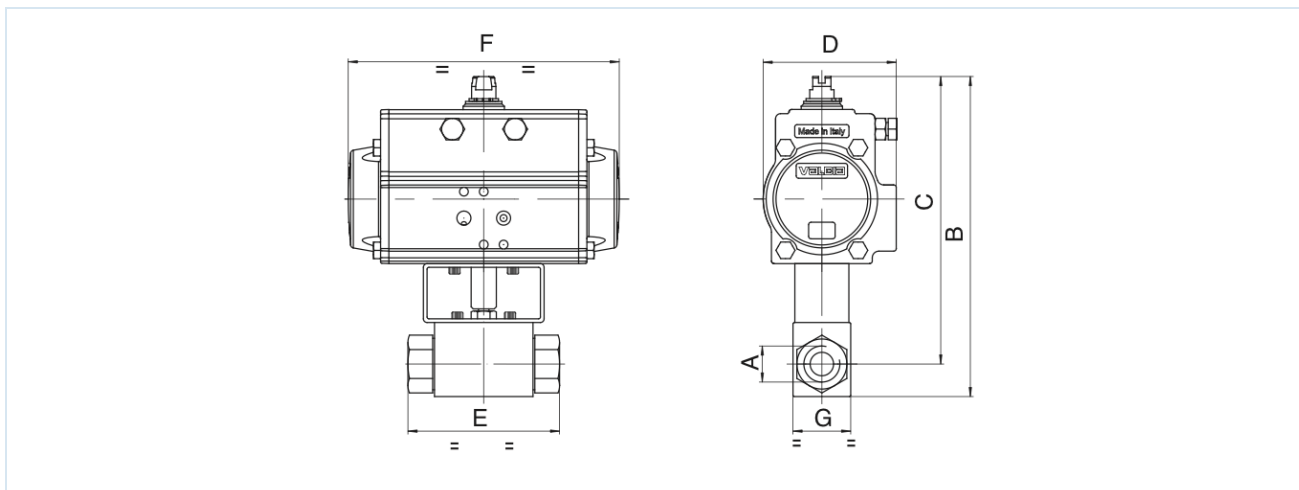
## Σφαιρικές βαλβίδες από ανοξείδωτο χάλυβα με πνευματικό περιστροφικό ενεργοποιητή Σειρά BA234, BA102



Τύπος κατασκευής	Κίνηση: εμβολοφόρος κίνηση με 2 αντίθετα κινούμενα έμβολα, στεγανοποίηση ελαστική, κίνηση σε όλες τις λεπτομέρειες σύμφωνα με ISO 5211 ή σύμφωνα με τις συστάσεις NAMUR, Ρύθμιση τελικών θέσεων και στις δύο πλευρές +/-5° ρυθμιζόμενη Σφαιρική βάνα: Διακόπτης διέλευσης με πλωτή σφαίρα
Λειτουργία	διαθέσιμο σε διπλής ενέργειας ή απλής ενέργειας Έκδοση
Σύνδεση	G3/8" ... G11/2"
Υλικά κατασκευής Τυπική εκτέλεση	Κίνηση: Σκληρά ανοδιωμένο αλουμίνιο, Γρανάζι από χάλυβα, επινικλωμένο, Οδήγηση εμβόλου POM, Στεγανοποιήσεις NBR Σφαιρική βάνα: Περίβλημα, Σφαίρα 1.4571/1.4404, Στεγανοποιήσεις BA234: POM/NBR Στεγανοποιήσεις BA102: POM/FKM
Πεδίο εφαρμογής	Ρευστά της ομάδας 2 σύμφωνα με PED 2014/68/EU, τα οποία δεν προσβάλλουν τα χρησιμοποιούμενα υλικά.
Θερμοκρασία μέσου	BA234 -30...+100°C, BA102 -20...+100°C
Θερμοκρασία περιβάλλοντος	-10...+85°C
Πίεση λειτουργίας	Ονομαστική πίεση σύμφωνα με τον πίνακα έως 80°C, άνω από 80°C 11% Μείωση πίεσης
Μέσο ελέγχου	φιλτραρισμένος και λαδωμένος ή μη λαδωμένος πεπιεσμένος αέρας
Πίεση ελέγχου	5,5...8bar, Προσαρμογή σε χαμηλότερες πιέσεις ελέγχου δυνατή κατόπιν αιτήματος
Τύπος στερέωσης	Εγκατάσταση σε άκαμπτο σύστημα σωληνώσεων
Θέση εγκατάστασης	οποιοδήποτε
Ειδική εκτέλεση	Οδοντωτός τροχός από ανοξείδωτο χάλυβα, Στεγανοποιήσεις από PTFE, PEEK, ATEX, Θερμοκρασία περιβάλλοντος από -20...+150°C κατόπιν αιτήματος
Εξαρτήματα	συναρμολογημένη χειροκίνητη, πνευματική ή ηλεκτρική βαλβίδα ελέγχου ηλεκτρική ανατροφοδότηση τελικών θέσεων, Ρυθμιστής θέσης σε έκδοση I/P ή P/P Ρύθμιση της ταχύτητας μεταγωγής
Σημείωση παραγγελίας	Παρακαλούμε κατά την παραγγελία να αναφέρετε επιπλέον την πιλοτική πίεση, το μέσο λειτουργίας, την πίεση λειτουργίας και τη θερμοκρασία λειτουργίας.
Σημείωση εφαρμογής	Οι τιμές πίεσης και θερμοκρασίας είναι μέγιστες τιμές για κανονικές συνθήκες, για λιπαντικά ή μη απολιπαντικά μέσα. Ειδικότερα, τα απολιπαντικά μέσα μειώνουν τις αναφερόμενες τιμές και αυξάνουν την απαιτούμενη ροπή στρέψης. Για αυτές τις ειδικές περιπτώσεις συνιστούμε προηγούμενη διευκρίνιση. Κατά την επιλογή της βαλβίδας πρέπει να λαμβάνεται ως βάση η αντίστοιχη χαμηλότερη πίεση ελέγχου που εμφανίζεται στην εγκατάσταση.



## Διαστάσεις



### Σφαιρικές βαλβίδες με διπλής ενέργειας περιστροφικό ενεργοποιητή

Σύνδεση A	Ονομαστική διάμετρος DN[mm]	μέγ. πίεση λειτουργίας [bar]	B	C	D	E	F	G	Τύπος ενεργοποιητή	Βάρος [περ. kg]	Τύπος
G3/8"	10	500	201	183,5	80,5	72	164	32	PAD063	2,5	BA...-38-D0
G1/2"	13	500	221	202	94,5	83	210	35	PAD075	3,7	BA...-12-D0
G3/4"	20	420	262	237,5	106	95	240,5	49	PAD085	5,8	BA...-34-D0
G1"	25	350	270	240,5	106	113	240,5	58	PAD085	6,5	BA...-10-D0
G11/4"	25	350	270	240,5	106	120	240,5	58	PAD085	6,7	BA...-114-D0
G11/2"	25	350	270	240,5	106	130	240,5	58	PAD085	7,0	BA...-112-D0

### Σφαιρικές βαλβίδες με μονοενεργό περιστροφικό ενεργοποιητή

Σύνδεση A	Ονομαστική διάμετρος DN[mm]	μέγ. πίεση λειτουργίας [bar]	B	C	D	E	F	G	Τύπος ενεργοποιητή	Βάρος [περ. kg]	Τύπος
G3/8"	10	500	256	238,5	123	72	275	32	PAS1005	8,0	BA...-38-S0
G1/2"	13	500	258	239	123	83	275	35	PAS1005	8,1	BA...-12-S0
G3/4"	20	420	321,5	297	148	95	372	49	PAS1255	16,10	BA...-34-S0
G1"	25	350	329,5	300	148	113	372	58	PAS1255	16,8	BA...-10-S0
G11/4"	25	350	329,5	300	148	120	372	58	PAS1255	16,9	BA...-114-S0
G11/2"	25	350	329,5	300	148	130	372	58	PAS1255	17,2	BA...-112-S0

Οι μονοενεργό ενεργοποιητές, εφόσον δεν παραγγελθούν διαφορετικά, παραδίδονται με κλείσιμο μέσω δύναμης ελατηρίου (NC).

Οι απεικονίσεις δεν είναι δεσμευτικές

Με την επιφύλαξη αλλαγών στον σχεδιασμό, στις διαστάσεις και στα υλικά

Βαλβίδες / Σφαιρικές βαλβίδες - αυτόματες / Σφαιρικές βαλβίδες υψηλής πίεσης - πνευματικές / Σφαιρική βάνα με πνευματικό περιστροφικό ενεργοποιητή Σειρά BA102

Έκδοση 3

138023 / Δημιουργήθηκε 2026/23 EL

ΚΑΤΑΣΚΕΥΑΣΤΗΚΕ ΣΤΗΝ ΕΥΡΩΠΗ

+43 512 52076

austria@stasto.eu

© STASTO Automation KG

www.stasto.com

Ανοιγμα σειράς online

Σελίδα 2 / 2

