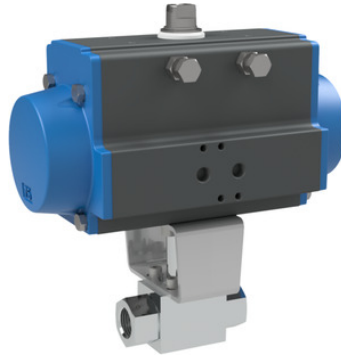


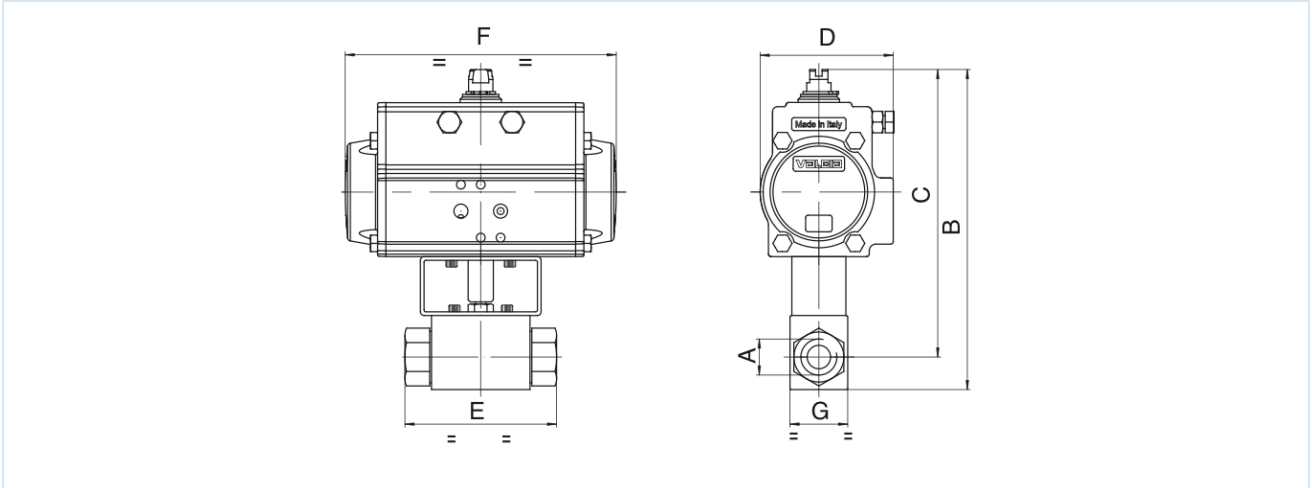
## Ruostumattomasta teräksestä valmistetut palloventtiilit paineilmatoimisella kääntötoimilaitteella Sarja BA234, BA102



|                             |   |
|-----------------------------|---|
| Rakenne                     | Toimilaite: mäntätoimilaite, jossa 2 vastakkaisuuntaista mäntää, elastinen tiivistys, toimilaite kaikilta yksityiskohdiltaan ISO 5211:n mukainen tai NAMUR-suositusten mukaan, Päätyasennot molemmiin puoliin säädettävissä +/-5°<br>Palloventtiili: Lämpivientihana kanssa kelluva pallo   |
| Toiminto                    | saatavana muodossa kaksitoiminen tai yksitoiminen Versio  |
| Liitäntä                    | G3/8"... G11/2"   |
| Materiaalit<br>Vakioasennus | Toimilaite: Kovaanodisoitu alumiini, Hammaspyörä teräs nikkeloitynä, Männän ohjaus POM, Tiivisteet NBR<br>Palloventtiili: Runko, Pallo 1.4571/1.4404,<br>Tiivisteet BA234: POM/NBR<br>Tiivisteet BA102: POM/FKM   |
| Käyttöalue                  | Ryhmän 2 nesteet PED 2014/68/EU:n mukaisesti, jotka eivät syövytä käytettyjä materiaaleja.  |
| Aineen lämpötila            | BA234 -30...+100°C, BA102 -20...+100°C  |
| Ympäristön lämpötila        | -10...+85°C   |
| Käyttöpaine                 | Nimellispaine taulukon mukaan enintään 80°C, yli 80°C 11% Paineenlennus   |
| Ohjausväliaine              | suodatettu ja öljytty tai öljytön paineilma   |
| Ohjauspaine                 | 5,5...8bar, Mukautus alhaisempiin ohjauspaineisiin mahdollista pyynnöstä  |
| Kiinnitystapa               | Asennus jäykkään putkistojärjestelmään  |
| Asennusasento               | mielivaltainen  |
| Erikoisversio               | Ruostumattomasta teräksestä valmistettu hammaspyörä, Tiivisteet PTFE:stä, PEEK:stä, ATEX, Ympäristön lämpötila -stä lähtien -20...+150°C pyynnöstä  |
| Lisävarusteet               | koottu käsikäyttöinen, pneumaattinen tai sähköinen ohjausventtiili<br>sähköinen pääteasentopalaute, Asennonsäädin I/P- tai P/P-toteutuksena<br>Kytkennopeuden säätö   |
| Tilausohje                  | Ilmoittakaa tilauksen yhteydessä lisäksi ohjauspaine, käyttöaine, käyttöpaine ja käyttölämpötila.   |
| Käyttöohje                  | Paine- ja lämpötila-arvot ovat enimmäisarvoja normaaleissa olosuhteissa, voiteleville tai ei-rasvanpoistaville aineille. Erityisesti rasvanpoistavat aineet pienentävät ilmoitettuja arvoja ja lisäävät tarvittavaa vääntömomenttia. Näissä erikoistapauksissa suosittelemme ennakkokyselyä. Venttiiliä valittaessa on lähtökohtana käytettävä järjestelmässä esiintyvää alinta ohjauspainetta. |



## Mitat



### Palloventtiilit kaksitoimisella kääntötoimilaitteella

| Liitännä A | Nimellishalkaisija DN[mm] | maks. käyttöpaine [bar] | B   | C     | D    | E   | F     | G  | Toimilaitetyyppi | Paino [noin kg] | Tyyppi       |
|------------|---------------------------|-------------------------|-----|-------|------|-----|-------|----|------------------|-----------------|--------------|
| G3/8"      | 10                        | 500                     | 201 | 183,5 | 80,5 | 72  | 164   | 32 | PAD063           | 2,5             | BA...-38-D0  |
| G1/2"      | 13                        | 500                     | 221 | 202   | 94,5 | 83  | 210   | 35 | PAD075           | 3,7             | BA...-12-D0  |
| G3/4"      | 20                        | 420                     | 262 | 237,5 | 106  | 95  | 240,5 | 49 | PAD085           | 5,8             | BA...-34-D0  |
| G1"        | 25                        | 350                     | 270 | 240,5 | 106  | 113 | 240,5 | 58 | PAD085           | 6,5             | BA...-10-D0  |
| G11/4"     | 25                        | 350                     | 270 | 240,5 | 106  | 120 | 240,5 | 58 | PAD085           | 6,7             | BA...-114-D0 |
| G11/2"     | 25                        | 350                     | 270 | 240,5 | 106  | 130 | 240,5 | 58 | PAD085           | 7,0             | BA...-112-D0 |

### Palloventtiilit yksitoimisella kääntötoimilaitteella

| Liitännä A | Nimellishalkaisija DN[mm] | maks. käyttöpaine [bar] | B     | C     | D   | E   | F   | G  | Toimilaitetyyppi | Paino [noin kg] | Tyyppi       |
|------------|---------------------------|-------------------------|-------|-------|-----|-----|-----|----|------------------|-----------------|--------------|
| G3/8"      | 10                        | 500                     | 256   | 238,5 | 123 | 72  | 275 | 32 | PAS1005          | 8,0             | BA...-38-S0  |
| G1/2"      | 13                        | 500                     | 258   | 239   | 123 | 83  | 275 | 35 | PAS1005          | 8,1             | BA...-12-S0  |
| G3/4"      | 20                        | 420                     | 321,5 | 297   | 148 | 95  | 372 | 49 | PAS1255          | 16,10           | BA...-34-S0  |
| G1"        | 25                        | 350                     | 329,5 | 300   | 148 | 113 | 372 | 58 | PAS1255          | 16,8            | BA...-10-S0  |
| G11/4"     | 25                        | 350                     | 329,5 | 300   | 148 | 120 | 372 | 58 | PAS1255          | 16,9            | BA...-114-S0 |
| G11/2"     | 25                        | 350                     | 329,5 | 300   | 148 | 130 | 372 | 58 | PAS1255          | 17,2            | BA...-112-S0 |

Yksitoimiset toimilaitteet toimitetaan, ellei toisin tilata, jousivoimalla sulkeutuvina (NC).

Kuvat eivät ole sitovia

Oikeus rakenne-, mitta- ja materiaaliin muutoksiin pidätetään

Venttiilit / Palloventtiilit – automaattiset / Korkeapainekuulaventtiilit – pneumaattiset / Palloventtiili paineilmatoisella kääntötoimilaitteella Sarja BA102

Versio 3

138023 / Luotu 2026/23 FI

VALMISTETTU EUROOPASSA

+43 512 52076

austria@stasto.eu

© STASTO Automation KG

www.stasto.com

Avaa sarja verkossa

Sivu 2 / 2

