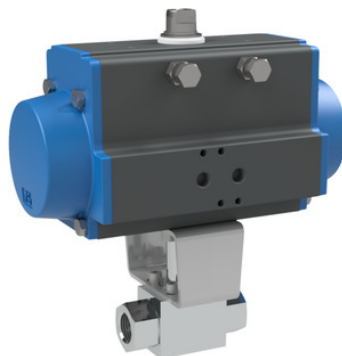


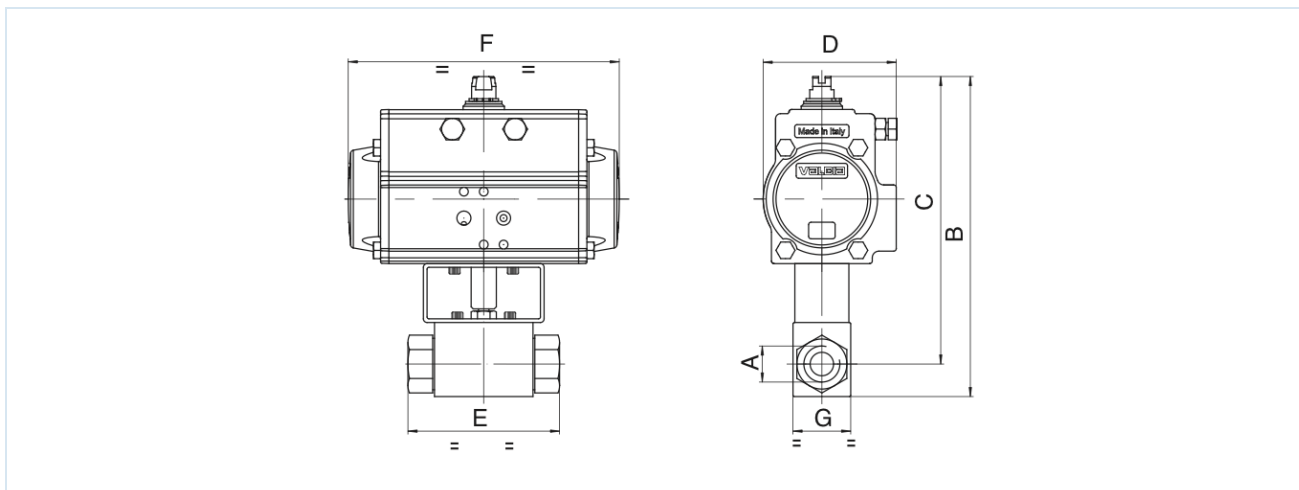
Kogelkranen van roestvast staal met perslucht-draaiaandrijving Serie BA234, BA102



Constructie	Aandrijving: zuigeraandrijving met 2 tegengesteld werkende zuigers, afdichting elastisch, aandrijving in alle details conform ISO 5211 resp. volgens NAMUR-aanbevelingen, Eindposities aan beide zijden +/-5° instelbaar Kogelkraan: Doorlaatkraan met zwevende kogel
Functie	leverbaar in dubbelwerkend of enkelwerkend Uitvoering
Aansluiting	G3/8"... G11/2"
Materialen Standaarduitvoering	Aandrijving: Aluminium hardgeanodiseerd, Tandwiel staal vernikkeld, Zuigergeleiding POM, Afdichtingen NBR Kogelkraan: Behuizing, Kogel 1.4571/1.4404, Afdichtingen BA234: POM/NBR Afdichtingen BA102: POM/FKM
Toepassingsgebied	Vloeistoffen van groep 2 volgens PED 2014/68/EU, die de gebruikte materialen niet aantasten.
Mediumtemperatuur	BA234 -30...+100°C, BA102 -20...+100°C
Omgevingstemperatuur	-10...+85°C
Bedrijfsdruk	Nominale druk volgens tabel tot 80°C, over 80°C 11% Drukverlaging
Stuur lucht	gefilterde en geolieerde of ongeolieerde perslucht
Stuurdruk	5,5...8bar, Aanpassing aan lagere stuurdrukken op aanvraag mogelijk
Bevestigingswijze	Inbouw in star leidingstelsel
Inbouwpositie	willekeurig
Speciale uitvoering	Tandwiel in roestvast staal, Afdichtingen van PTFE, PEEK, ATEX, Omgevingstemperatuur van -20...+150°C op aanvraag
Toebehoren	opgebouwd handmatig, pneumatisch of elektrisch stuurventiel elektrische eindstandterugmelding, Positieregelaar in I/P- resp. P/P-uitvoering Regeling van de schakelsnelheid
Bestelinformatie	Gelieve bij bestelling ook stuurdruk, bedrijfsmedium, bedrijfsdruk en bedrijfstemperatuur op te geven.
Toepassingsinstructie	De druk- en temperatuur aanduidingen zijn maximale waarden voor normale omstandigheden, voor smerende of niet-ontvettende media. Met name ontvettende media verlagen de opgegeven waarden en verhogen het benodigde draaimoment. Voor deze speciale gevallen adviseren wij voorafgaand overleg. Bij de keuze van de armatuur moet worden uitgegaan van de laagste stuurdruk die in de installatie voorkomt.



Afmetingen



Kogelkranen met dubbelwerkende draaimotor

Aansluiting A	Nominale diameter DN[mm]	max. bedrijfsdruk [bar]	B	C	D	E	F	G	Aandrijvingstype	Gewicht [ca. kg]	Type
G3/8"	10	500	201	183,5	80,5	72	164	32	PAD063	2,5	BA...-38-D0
G1/2"	13	500	221	202	94,5	83	210	35	PAD075	3,7	BA...-12-D0
G3/4"	20	420	262	237,5	106	95	240,5	49	PAD085	5,8	BA...-34-D0
G1"	25	350	270	240,5	106	113	240,5	58	PAD085	6,5	BA...-10-D0
G11/4"	25	350	270	240,5	106	120	240,5	58	PAD085	6,7	BA...-114-D0
G11/2"	25	350	270	240,5	106	130	240,5	58	PAD085	7,0	BA...-112-D0

Kogelkranen met enkelwerkende draaimotor

Aansluiting A	Nominale diameter DN[mm]	max. bedrijfsdruk [bar]	B	C	D	E	F	G	Aandrijvingstype	Gewicht [ca. kg]	Type
G3/8"	10	500	256	238,5	123	72	275	32	PAS1005	8,0	BA...-38-S0
G1/2"	13	500	258	239	123	83	275	35	PAS1005	8,1	BA...-12-S0
G3/4"	20	420	321,5	297	148	95	372	49	PAS1255	16,10	BA...-34-S0
G1"	25	350	329,5	300	148	113	372	58	PAS1255	16,8	BA...-10-S0
G11/4"	25	350	329,5	300	148	120	372	58	PAS1255	16,9	BA...-114-S0
G11/2"	25	350	329,5	300	148	130	372	58	PAS1255	17,2	BA...-112-S0

Enkelwerkende aandrijvingen worden, indien niet anders besteld, met veersluiting (NC) geleverd.

Afbeeldingen niet bindend

Constructie-, maat- en materiaalwijzigingen voorbehouden

Appendages / Kogelkranen - automatisch / Hogedrukkogelkranen - pneumatisch / Kogelkraan met pneumatische draaiaandrijving Serie BA102

Versie 3

138023 / Aangemaakt 2026/23 NL

GEMAAKT IN EUROPA

+43 512 52076

austria@stasto.eu

© STASTO Automation KG

www.stasto.com

Serie online openen

Pagina 2 / 2

