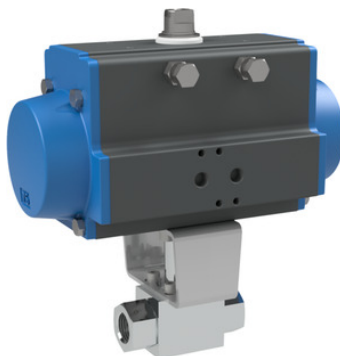


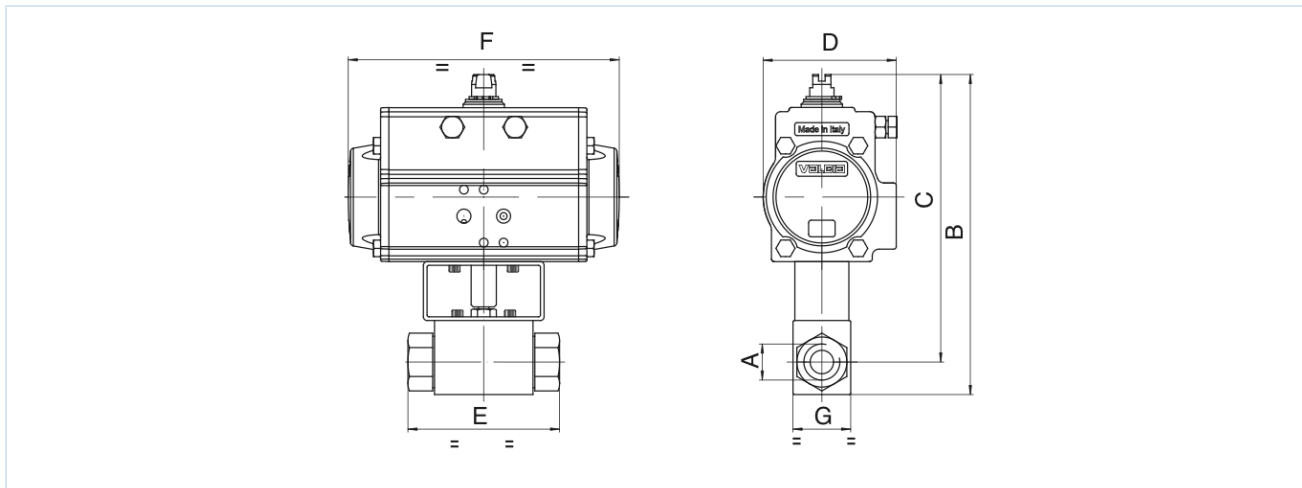
Robinete cu bilă din oțel inoxidabil cu actuator rotativ pneumatic Serie BA234, BA102



Tip constructiv	Acționare: acționare cu piston cu 2 pistoane contrarotative, etanșare elastică, acționare în toate detaliile conform ISO 5211, respectiv conform recomandărilor NAMUR, Poziții finale reglabile pe ambele părți +/-5° Robinet cu bilă: Robinet cu trecere liberă cu bilă flotantă
Funcție	disponibil în dublu efect (cu acțiune dublă) sau simplu efect (cu acționare într-un singur sens) Execuție
Racordare	G3/8"... G11/2"
Materiale Execuție standard	Acționare: Aluminiu anodizat dur (hardcoat), Pinion din oțel nichelat, Ghidare piston POM, Garnituri de etanșare NBR Robinet cu bilă: Carcasă, Bilă 1.4571/1.4404, Garnituri de etanșare BA234: POM/NBR Garnituri de etanșare BA102: POM/FKM
Domeniu de utilizare	Fluide din grupa 2 conform PED 2014/68/EU, care nu atacă materialele utilizate.
Temperatura mediului	BA234 -30...+100°C, BA102 -20...+100°C
Temperatura ambiantă	-10...+85°C
Presiune de lucru	Presiune nominală conform tabelului până la 80°C, peste 80°C 11% Reducere de presiune
Mediu de comandă	aer comprimat filtrat și lubrifiat sau nelubrifiat
Presiune de comandă	5,5...8bar, Adaptare la presiuni de comandă mai mici posibilă la cerere
Tip de fixare	Montaj în sistem de conducte rigid
Poziție de montaj	arbitrară
Execuție specială	Pinion din oțel inoxidabil, Garnituri din PTFE, PEEK, ATEX, Temperatura ambiantă de la -20...+150°C la cerere
Accesorii	supapă de comandă manuală, pneumatică sau electrică montată pe ansamblu semnalizare electrică a pozițiilor finale de cursă, Regulator de poziție în execuție I/P respectiv P/P Reglarea vitezei de comutare
Indicație de comandă	Vă rugăm să indicați suplimentar la comandă presiunea de pilotare, mediul de lucru, presiunea de lucru și temperatura de lucru.
Indicație de utilizare	Valorile de presiune și temperatură sunt valori maxime pentru condiții normale, pentru medii lubrifiante sau care nu degresează. În special mediile degresante reduc valorile indicate și cresc cuplul necesar. Pentru aceste cazuri speciale recomandăm o consultare prealabilă. La selectarea armăturii trebuie luată ca bază cea mai mică presiune de comandă existentă în instalație.



Dimensiuni



Robinete cu bilă cu actuator rotativ dublu efectiv

Racordare A	Diametru nominal DN[mm]	presiune de lucru max. [bar]	B	C	D	E	F	G	Tip de acționare	Greutate [aprox. kg]	Tip
G3/8"	10	500	201	183,5	80,5	72	164	32	PAD063	2,5	BA...-38-D0
G1/2"	13	500	221	202	94,5	83	210	35	PAD075	3,7	BA...-12-D0
G3/4"	20	420	262	237,5	106	95	240,5	49	PAD085	5,8	BA...-34-D0
G1"	25	350	270	240,5	106	113	240,5	58	PAD085	6,5	BA...-10-D0
G11/4"	25	350	270	240,5	106	120	240,5	58	PAD085	6,7	BA...-114-D0
G11/2"	25	350	270	240,5	106	130	240,5	58	PAD085	7,0	BA...-112-D0

Robinete cu bilă cu actuator rotativ cu simplă acțiune

Racordare A	Diametru nominal DN[mm]	presiune de lucru max. [bar]	B	C	D	E	F	G	Tip de acționare	Greutate [aprox. kg]	Tip
G3/8"	10	500	256	238,5	123	72	275	32	PAS1005	8,0	BA...-38-S0
G1/2"	13	500	258	239	123	83	275	35	PAS1005	8,1	BA...-12-S0
G3/4"	20	420	321,5	297	148	95	372	49	PAS1255	16,10	BA...-34-S0
G1"	25	350	329,5	300	148	113	372	58	PAS1255	16,8	BA...-10-S0
G11/4"	25	350	329,5	300	148	120	372	58	PAS1255	16,9	BA...-114-S0
G11/2"	25	350	329,5	300	148	130	372	58	PAS1255	17,2	BA...-112-S0

Acționările cu simplă acțiune sunt livrate, dacă nu se comandă altfel, cu închidere prin forța arcului (NC).

Imaginile sunt orientative

Ne rezervăm dreptul de a efectua modificări de construcție, dimensionale și de material.

armături / Robinete cu sferă - automate / Robinete cu bilă de înaltă presiune - pneumatice / Robinet cu bilă cu actuator rotativ pneumatic serie BA102

