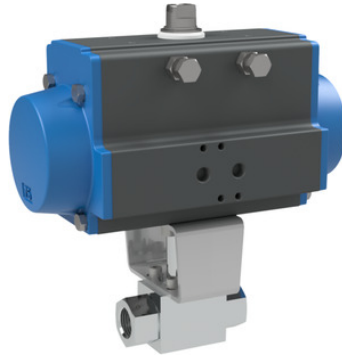


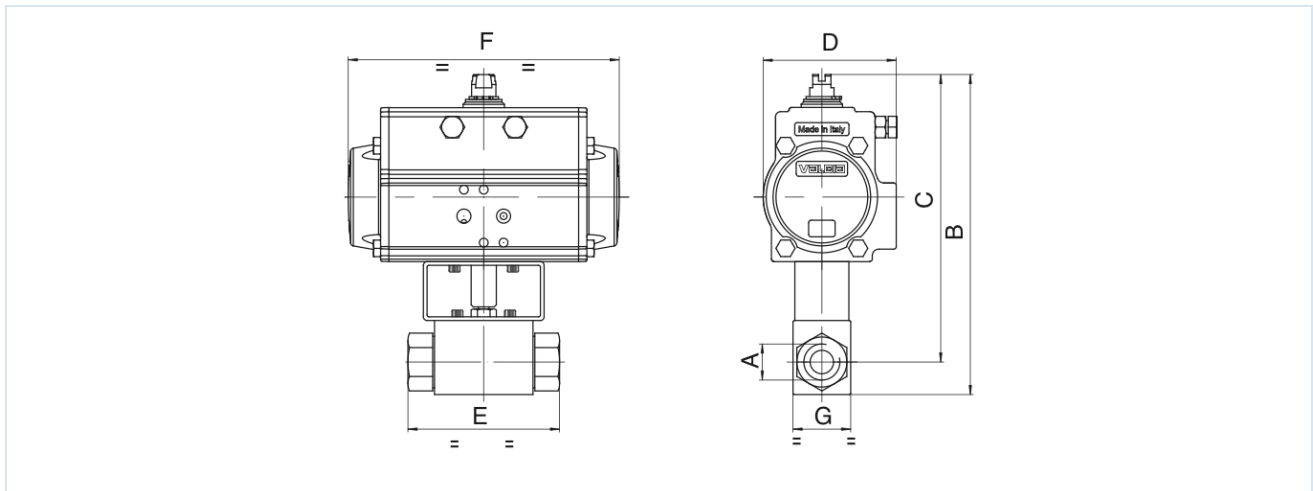
## Ruostumattomasta teräksestä valmistetut palloventtiilit paineilmatoimisella kääntötoimilaitteella Sarja BA234, BA102



Rakenne	Toimilaite: mäntätoimilaite, jossa 2 vastakkaisuuntaista mäntää, elastinen tiivistys, toimilaite kaikilta yksityiskohdiltaan ISO 5211:n mukainen tai NAMUR-suositusten mukaan, Päätyasennot molemmin puolin säädettävissä +/-5° Palloventtiili: Lämpivientihana kanssa kelluva pallo
Toiminto	saatavana muodossa kaksitoiminen tai yksitoiminen Versio
Liitäntä	G3/8"... G11/2"
Materiaalit Vakioasennus	Toimilaite: Kovaanodisoitu alumiini, Hammaspyörä teräs nikkeloitynä, Männän ohjaus POM, Tiivisteet NBR Palloventtiili: Runko, Pallo 1.4571/1.4404, Tiivisteet BA234: POM/NBR Tiivisteet BA102: POM/FKM
Käyttöalue	Ryhmän 2 nesteet PED 2014/68/EU:n mukaisesti, jotka eivät syövytä käytettyjä materiaaleja.
Aineen lämpötila	BA234 -30...+100°C, BA102 -20...+100°C
Ympäristön lämpötila	-10...+85°C
Käyttöpaine	Nimellispaine taulukon mukaan enintään 80°C, yli 80°C 11% Paineenalennus
Ohjausväliaine	suodatettu ja öljytty tai öljytön paineilma
Ohjauspaine	5,5...8bar, Mukautus alhaisempiin ohjauspaineisiin mahdollista pyynnöstä
Kiinnitystapa	Asennus jäykkään putkistojärjestelmään
Asennusasento	mielivaltainen
Erikoisversio	Ruostumattomasta teräksestä valmistettu hammaspyörä, Tiivisteet PTFE:stä, PEEK:stä, ATEX, Ympäristön lämpötila -stä lähtien -20...+150°C pyynnöstä
Lisävarusteet	koottu käsikäyttöinen, pneumaattinen tai sähköinen ohjausventtiili sähköinen pääteasentopalaute, Asennonsäädin I/P- tai P/P-toteutuksena Kytkennopeuden säätö
Tilausohje	Ilmoittakaa tilauksen yhteydessä lisäksi ohjauspaine, käyttöaine, käyttöpaine ja käyttölämpötila.
Käyttöohje	Paine- ja lämpötila-arvot ovat enimmäisarvoja normaaleissa olosuhteissa, voiteleville tai ei-rasvanpoistaville aineille. Erityisesti rasvanpoistavat aineet pienentävät ilmoitettuja arvoja ja lisäävät tarvittavaa vääntömomenttia. Näissä erikoistapauksissa suosittelemme ennakkokyselyä. Venttiiliä valittaessa on lähtökohtana käytettävä järjestelmässä esiintyvää alinta ohjauspainetta.



## Mitat



### Palloventtiilit kaksitoimisella kääntötoimilaitteella

Liitännä A	Nimellishalkaisija DN[mm]	maks. käyttöpaine [bar]	B	C	D	E	F	G	Toimilaitetyyppi	Paino [noin kg]	Tyyppi
G3/8"	10	500	201	183,5	80,5	72	164	32	PAD063	2,5	BA...-38-D0
G1/2"	13	500	221	202	94,5	83	210	35	PAD075	3,7	BA...-12-D0
G3/4"	20	420	262	237,5	106	95	240,5	49	PAD085	5,8	BA...-34-D0
G1"	25	350	270	240,5	106	113	240,5	58	PAD085	6,5	BA...-10-D0
G11/4"	25	350	270	240,5	106	120	240,5	58	PAD085	6,7	BA...-114-D0
G11/2"	25	350	270	240,5	106	130	240,5	58	PAD085	7,0	BA...-112-D0

### Palloventtiilit yksitoimisella kääntötoimilaitteella

Liitännä A	Nimellishalkaisija DN[mm]	maks. käyttöpaine [bar]	B	C	D	E	F	G	Toimilaitetyyppi	Paino [noin kg]	Tyyppi
G3/8"	10	500	256	238,5	123	72	275	32	PAS1005	8,0	BA...-38-S0
G1/2"	13	500	258	239	123	83	275	35	PAS1005	8,1	BA...-12-S0
G3/4"	20	420	321,5	297	148	95	372	49	PAS1255	16,10	BA...-34-S0
G1"	25	350	329,5	300	148	113	372	58	PAS1255	16,8	BA...-10-S0
G11/4"	25	350	329,5	300	148	120	372	58	PAS1255	16,9	BA...-114-S0
G11/2"	25	350	329,5	300	148	130	372	58	PAS1255	17,2	BA...-112-S0

Yksitoimiset toimilaitteet toimitetaan, ellei toisin tilata, jousivoimalla sulkeutuvina (NC).

Kuvat eivät ole sitovia

Oikeus rakenne-, mitta- ja materiaalinmuutoksiin pidätetään

Venttiilit / Palloventtiilit – automaattiset / Korkeapainekuulaventtiilit – pneumaattiset / Palloventtiili paineilmatoisella kääntötoimilaitteella Sarja BA102

Versio 3

138024 / Luotu 2026/23 FI

VALMISTETTU EUROOPASSA

+43 512 52076

austria@stasto.eu

© STASTO Automation KG

www.stasto.com

Avaa sarja verkossa

Sivu 2 / 2

