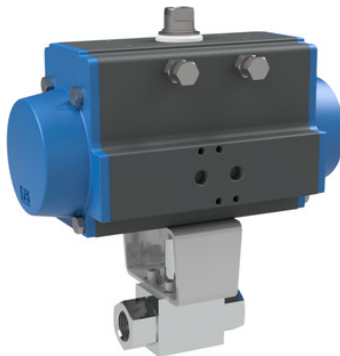


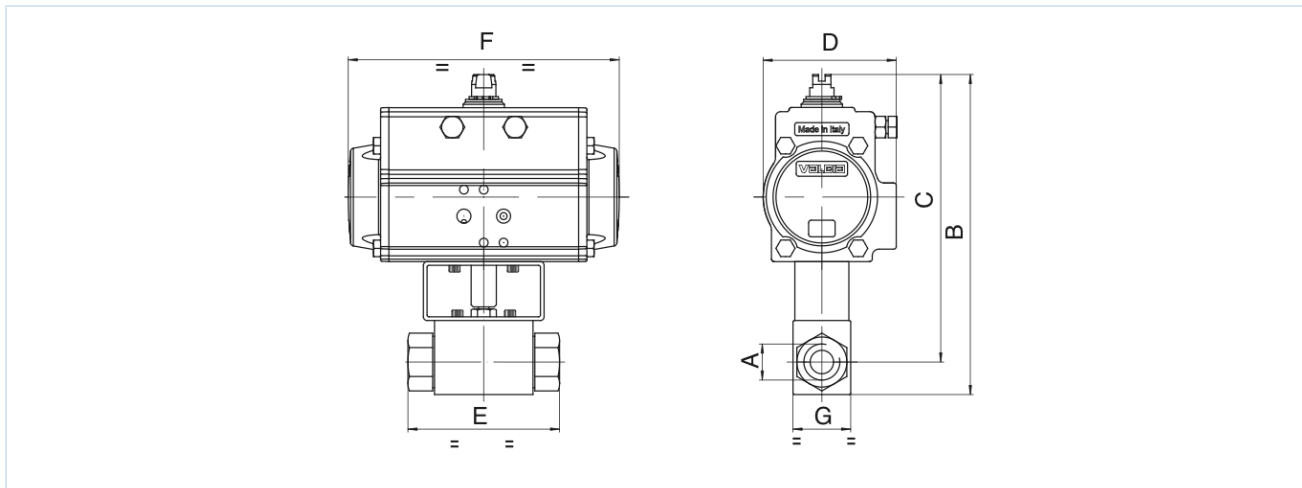
Kuleventiler i rustfritt stål med pneumatisk dreieaktuator Serie BA234, BA102



Konstruksjonstype	Drift: Stempeldrift med 2 motgående stempler, elastisk tetning, drift i alle detaljer i samsvar med ISO 5211 hhv. i henhold til NAMUR-anbefalinger, Endestillinger på begge sider justerbare +/-5° Kuleventil: Gjennomgangskran med flytende kule
Funksjon	tilgjengelig i dobbeltvirkende eller enkeltvirkende Utførelse
Tilkobling	G3/8"... G1 1/2"
Materialer Standardutførelse	Aktuator: Hardanodisert aluminium, Drev i stål, forniklet, Stempelføring POM, Tetninger NBR Kuleventil: Hus, Kule 1.4571/1.4404, Tetninger BA234: POM/NBR Tetninger BA102: POM/FKM
Bruksområde	Væsker i gruppe 2 i henhold til PED 2014/68/EU som ikke angriper de benyttede materialene.
Mediatemperatur	BA234 -30...+100°C, BA102 -20...+100°C
Omgivelsestemperatur	-10...+85°C
Driftstrykk	Nominelt trykk i henhold til tabell opptil 80°C, over 80°C 11% Trykkreduksjon
Styremedium	filtrert og oljet eller uoljet trykkluft
Styretrykk	5,5...8bar, Tilpasning til lavere styretrykk mulig på forespørsel
Monteringstype	Montering i stivt rørsystem
Monteringsposisjon	valgfri
Spesialutførelse	Tannhjul i rustfritt stål, Tetninger av PTFE, PEEK, ATEX, Omgivelsestemperatur fra -20...+150°C på forespørsel
Tilbehør	montert manuelt, pneumatisk eller elektrisk styreventil elektrisk endeposisjonstilbakemelding, Posisjonsregulator i I/P- eller P/P-utførelse Regulering av koblingshastigheten
Bestillingsmerknad	Vennligst oppgi i tillegg styretrykk, driftsmedium, driftstrykk og driftstemperatur ved bestilling.
Bruksanvisning	Trykk- og temperaturangivelsene er maksimumsverdier for normale forhold, for smørende eller ikke-avfettende medier. Spesielt avfettende medier reduserer de angitte verdiene og øker nødvendig dreiemoment. For disse spesialtilfellene anbefaler vi forhåndsavklaring. Ved valg av armatur skal det laveste styretrykket som forekommer i anlegget legges til grunn.



Dimensjoner



Kuleventiler med dobbeltvirkende dreiektuator

Tilkobling A	Nominell diameter DN[mm]	maks. driftstrykk [bar]	B	C	D	E	F	G	Drivtype	Vekt [ca. kg]	Type
G3/8"	10	500	201	183,5	80,5	72	164	32	PAD063	2,5	BA...-38-D0
G1/2"	13	500	221	202	94,5	83	210	35	PAD075	3,7	BA...-12-D0
G3/4"	20	420	262	237,5	106	95	240,5	49	PAD085	5,8	BA...-34-D0
G1"	25	350	270	240,5	106	113	240,5	58	PAD085	6,5	BA...-10-D0
G11/4"	25	350	270	240,5	106	120	240,5	58	PAD085	6,7	BA...-114-D0
G11/2"	25	350	270	240,5	106	130	240,5	58	PAD085	7,0	BA...-112-D0

Kuleventiler med enkeltvirkende dreiektuator

Tilkobling A	Nominell diameter DN[mm]	maks. driftstrykk [bar]	B	C	D	E	F	G	Drivtype	Vekt [ca. kg]	Type
G3/8"	10	500	256	238,5	123	72	275	32	PAS1005	8,0	BA...-38-S0
G1/2"	13	500	258	239	123	83	275	35	PAS1005	8,1	BA...-12-S0
G3/4"	20	420	321,5	297	148	95	372	49	PAS1255	16,10	BA...-34-S0
G1"	25	350	329,5	300	148	113	372	58	PAS1255	16,8	BA...-10-S0
G11/4"	25	350	329,5	300	148	120	372	58	PAS1255	16,9	BA...-114-S0
G11/2"	25	350	329,5	300	148	130	372	58	PAS1255	17,2	BA...-112-S0

Enkeltvirkende aktuatorer leveres, hvis ikke annet er bestilt, fjærkraftlukende (NC).

Illustrasjoner er ikke bindende

Med forbehold om konstruksjons-, mål- og materialendringer

Armaturer / Kuleventiler – automatisk / Høytrykkskuleventiler – pneumatisk / Kuleventil med pneumatisk roterende aktuator Serie BA102

Versjon 3

138024 / Generert 2026/23 NB

PRODUSERT I EUROPA

+43 512 52076

austria@stasto.eu

© STASTO Automation KG

www.stasto.com

Åpne serie på nett

Side 2 / 2

