

Πεταλούδα απομόνωσης Σειρά BUW9, διπλά έκκεντρος



Τύπος κατασκευής	Δισκοειδής βαλβίδα τύπου wafer με δίμητο άξονα, Δισκοειδής έδραση διπλά έκκεντρη, Άξονας ασφαλισμένος έναντι εκτίναξης μέσω κοχλιωτής σύνδεσης
Ενεργοποίηση	Χειρομοχλός Αλουμίνιο, 10 Οδοντώσεις, με περιστροφή του προσαρμογέα συναρμολόγησης 2 Οδοντώσεις Χειροκίνητο κιβώτιο μετάδοσης κίνησης αδιαβάθμητος
Σύνδεση	DN50...DN500, Φλάντζες σύμφωνα με EN1092
Τύπος φλάντζας	DN300 - PN10/PN16/ANSI150, όλες οι άλλες διαστάσεις PN10/PN16/PN25/ANSI150
Μήκος κατασκευής	σύμφωνα με EN558-1R20
Υλικά κατασκευής	Περίβλημα Χάλυβας εποξειδικά επικαλυμμένο ή Ανοξειδωτος χάλυβας 1.4408, Δίσκος Ανοξειδωτος χάλυβας 1.4408, Άξονας Ανοξειδωτος χάλυβας 1.4542 Χειρομοχλός Αλουμίνιο Χειροκίνητο κιβώτιο μετάδοσης κίνησης Φαϊός χυτοσίδηρος
Στεγανοποίηση	RTFE (ενισχυμένο PTFE), Inconel 625 (μεταλλικό)
Στεγανοποίηση ατράκτου	μέσω αυτορυθμιζόμενης στυπιοθλίπτη συσκευασίας γραφίτη
Στεγανοποίηση στη φλάντζα	με πρόσθετες φλάντζες στεγανοποίησης (δεν περιλαμβάνεται στο περιεχόμενο παράδοσης)
Πεδίο εφαρμογής	Υγρά και αέρια της ομάδας 1 και 2 σύμφωνα με PED 2014/68/EU, τα οποία δεν προσβάλλουν τα χρησιμοποιούμενα υλικά.
Θερμοκρασία μέσου	-10...+425°C, ανάλογα με τη χρησιμοποιούμενη στεγανοποίηση, βλέπε πίνακα "Υλικά στεγανοποίησης"
Πίεση λειτουργίας	Κενό αέρος (μόνο με στεγανοποίηση RTFE) μέγ. 30mbar απόλυτο έως μέγ. 25bar, βλέπε διάγραμμα πίεσης-θερμοκρασίας
Κατεύθυνση ροής	οποιοδήποτε, προτιμώμενη κατεύθυνση ροής σημειώνεται με ένα βέλος
Τύπος στερέωσης	Εγκατάσταση σε άκαμπτο σύστημα σωληνώσεων μεταξύ δύο φλαντζών σύμφωνα με EN1092, μορφή 11, 21, 34
Θέση εγκατάστασης	οποιοδήποτε
Ειδικές εκδόσεις	Έκδοση με φλάντζα, Σώμα και δίσκος από Duplex ή Superduplex, ATEX II 2G/D c TX, Πυράντοχο (Fire-Safe), DN300 Φλάντζα PN25



Κωδικός τύπου

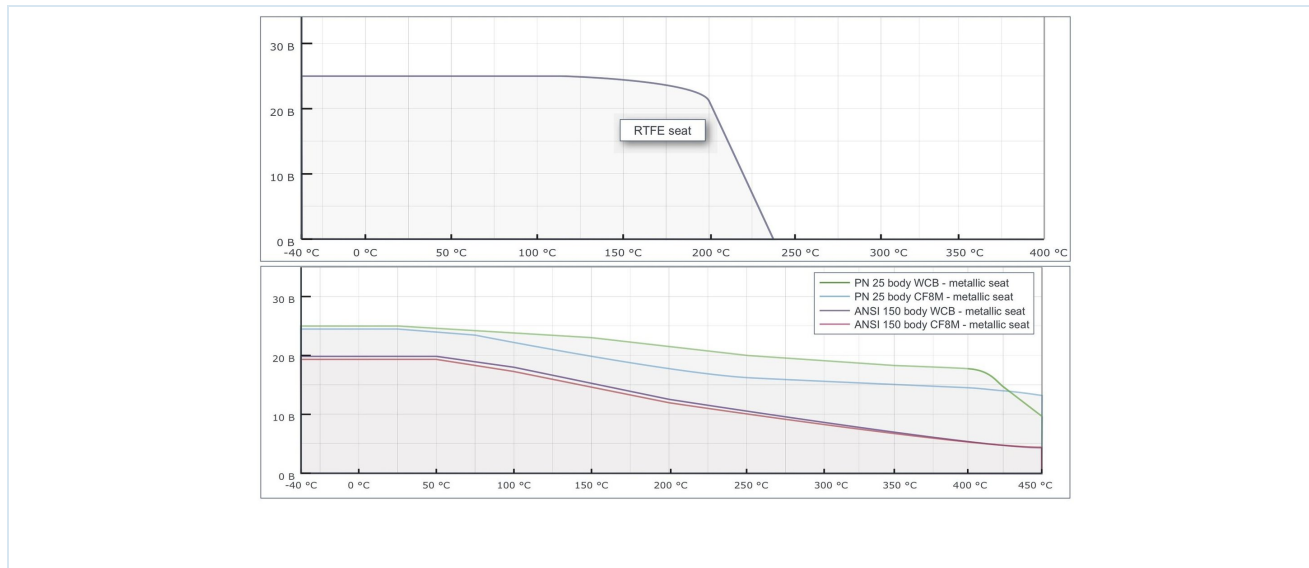
		BU	W	9	-050	-C	S	I	S	-L	-A
Πεταλούδα απομόνωσης											
Φλαντζωτή εκτέλεση	Ενδιάμεση φλάντζα		W								
Πίεση λειτουργίας / Εγκατάσταση με φλάντζα	25bar...PN10/16/25/A150			9							
	25bar...PN10/16//A150			0							
	25bar...PN25			V							
Ονομαστική διάμετρος	50mm				050						
	65mm				065						
	80mm				080						
	100mm				100						
	125mm				125						
	150mm				150						
	200mm				200						
	250mm				250						
	300mm				300						
	350mm				350						
	400mm				400						
	500mm				500						
Σώμα	Χάλυβας					C					
	Ανοξείδωτος χάλυβας 1.4408					S					
Δίσκος	Ανοξείδωτος χάλυβας 1.4408						S				
Στεγανοποίηση	Inconel 625							I			
	RTFE							R			
	RTFE/Inconel 625/Γραφίτης - Πυράντοχο (Fire-Safe)							R2			
Άξονας	Ανοξείδωτος χάλυβας 1.4542								S		
	Ανοξείδωτος χάλυβας 1.4542 Τετράγωνο διαγώνιο αντί για σφήνα κλειδιού DN200...DN300								Q		
Ενεργοποίηση	ελεύθερος άξονας									B	
	Κιβώτιο ταχυτήτων									G	
	Χειρομοχλός Αλουμίνιο 10 Οδοντώσεις									L	
Ειδικές εκδόσεις	ATEX										A
	χωρίς λάδι και γράσο										G
	χωρίς σιλκόνη										S

Υλικά στεγανοποίησης

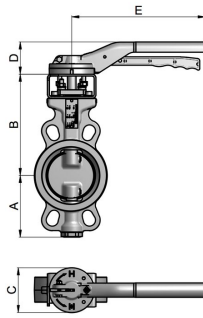
Υλικό	Θερμοκρασία μέσου	Ρυθμός διαρροής
RTFE	-10 (-60)*...+230°C	Class VI-ANSI/FCI70-2
Inconel 625 (μεταλλικό)	-10 (-60)*...+425°C	Class V-ANSI/FCI70-2

*χαμηλότερες θερμοκρασίες μέσου κατόπιν αιτήματος

Διάγραμμα πίεσης-θερμοκρασίας



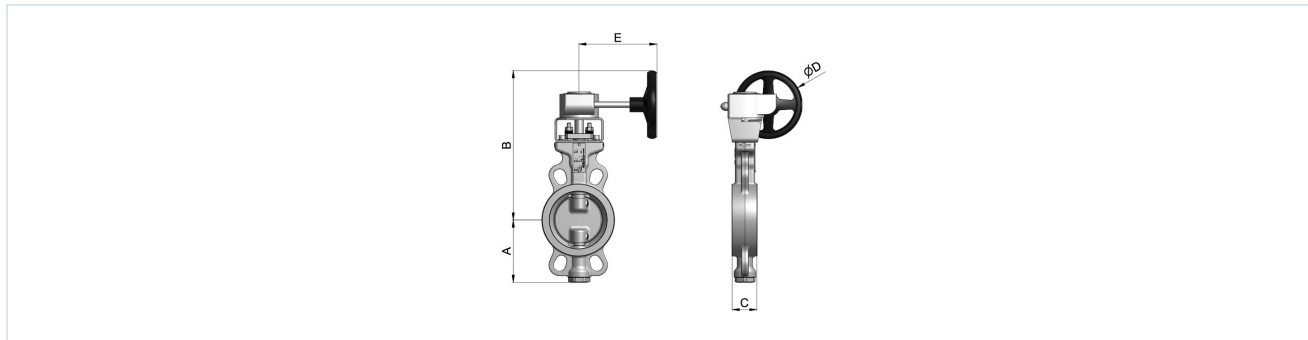
Διαστάσεις με χειρομοχλό καστανίας



Όνομαστική διάμετρος DN [mm]	A	B	C	D	E	Διαγώνιο τετράγωνο άκρο ατράκτου [mm]	Φλάντζα ISO 5211	Βάρος [περ. kg]
50	81	167	43	67	220	11	F07	4,1
65	93	170	46	67	220	11	F07	4,6
80	101	179	46	67	220	11	F07	5,4
100	128	210	52	67	275	14	F07	8,7
125	159	220	56	76	340	17	F10	11,1
150	168	229	56	76	340	17	F10	14,5



Διαστάσεις με χειροτροχό με κιβώτιο μετάδοσης κίνησης



Στεγανοποίηση RTFE

Ονομαστική διάμετρος DN [mm]	A	B	C	D	E	Τύπος ατράκτου	Διάσταση ατράκτου [mm]	Φλάντζα ISO 5211	Βάρος [περ. kg]
50	81	294	43	200	157,5	Τετράγωνο διαγώνιας διάστασης	11	F05/F07	5,7
65	93	297	46	200	157,5	Τετράγωνο διαγώνιας διάστασης	11	F05/F07	6,2
80	101	306	46	200	157,5	Τετράγωνο διαγώνιας διάστασης	11	F05/F07	7
100	128	337	52	200	157,5	Τετράγωνο διαγώνιας διάστασης	14	F05/F07	10,2
125	159	349	56	200	217	Τετράγωνο διαγώνιας διάστασης	17	F07/F10	13,6
150	168	358	56	200	217	Τετράγωνο διαγώνιας διάστασης	17	F07/F10	17
200	207	407	61	200	282	Τετράγωνο διαγώνιας διάστασης	22	F07/F10	26,2
250	232	528	69	300	282	Τετράγωνο διαγώνιας διάστασης	22	F12	43,5
300	270	571	78	300	282	Τετράγωνο διαγώνιας διάστασης	27	F12	58,5
350	304	726	92	500	322	Σφήνα κλειδιού	40	F14	105
400	340	785	102	500	322	Σφήνα κλειδιού	45	F14	129
500	427	906	127	600	425	Σφήνα κλειδιού	60	F16	232

Στεγανοποίηση Inconel 625

Ονομαστική διάμετρος DN [mm]	A	B	C	D	E	Τύπος ατράκτου	Διάσταση ατράκτου [mm]	Φλάντζα ISO 5211	Βάρος [περ. kg]
50	81	294	43	200	157,5	Τετράγωνο διαγώνιας διάστασης	11	F05/F07	5,7
65	93	297	46	200	157,5	Τετράγωνο διαγώνιας διάστασης	11	F05/F07	6,2
80	101	306	46	200	157,5	Τετράγωνο διαγώνιας διάστασης	11	F05/F07	7
100	128	337	52	200	157,5	Τετράγωνο διαγώνιας διάστασης	14	F05/F07	10,2
125	159	349	56	200	217	Τετράγωνο διαγώνιας διάστασης	17	F07/F10	13,6
150	168	358	56	200	217	Τετράγωνο διαγώνιας διάστασης	17	F07/F10	17
200	207	469	61	300	282	Τετράγωνο διαγώνιας διάστασης	22	F07/F10	36,2
250	232	579	69	400	282	Τετράγωνο διαγώνιας διάστασης	22	F12	49
300	270	622	78	400	282	Τετράγωνο διαγώνιας διάστασης	27	F12	64
350	304	726	92	500	322	Σφήνα κλειδιού	40	F14	105
400	340	842	102	600	425	Σφήνα κλειδιού	45	F14	139
500	427	906	127	600	398	Σφήνα κλειδιού	60	F16	245

Τιμή Kv [m³/h]

Ονομαστική διάμετρος DN [mm]	Γωνία ανοίγματος της πεταλούδας βαλβίδας								
	10°	20°	30°	40°	50°	60°	70°	80°	90°
50	-	5	15	26	36	43	47	51	53
65	-	11	28	49	74	97	123	139	144
80	-	17	33	56	85	115	145	164	171
100	12	43	83	127	187	264	351	447	500
125	26	71	138	207	300	430	579	760	864
150	35	91	176	261	377	544	735	974	1112
200	40	155	309	464	684	1023	1430	2040	2351
250	46	229	463	699	1040	1579	2236	3279	3789
300	51	297	605	916	1367	2091	2977	4418	5111
350	-	-	-	-	-	-	-	-	-
400	-	-	-	-	-	-	-	-	-
500	-	-	-	-	-	-	-	-	-

Οι απεικονίσεις δεν είναι δεσμευτικές

Με την επιφύλαξη αλλαγών στον σχεδιασμό, στις διαστάσεις και στα υλικά

Έκδοση 3

138066 / Δημιουργήθηκε 2026/23 EL

ΚΑΤΑΣΚΕΥΑΣΤΗΚΕ ΣΤΗΝ ΕΥΡΩΠΗ

+43 512 52076

austria@stasto.eu

© STASTO Automation KG

www.stasto.com

Ανοιγμα σειράς online

Σελίδα 4 / 5



