

Sulkuventtiili Sarja BUW9, kaksoisekskentrinen



Rakenne	Välilaippaläppäventtiili kaksiosaisella akselilla, Kiekon laakerointi kaksoisekskentrinen, Akseli varmistettu ulospuhallusta vastaan ruuviliitoksella
Käyttötoiminto	Käsivipu Alumiini, 10 Pykälöinnit, kääntämällä asennusovitinta 2 Pykälöinnit Käsi käyttöinen vaihteisto portaaton
Liitäntä	DN50...DN500, Laipat EN1092:n mukaan
Laippamuoto	DN300 - PN10/PN16/ANSI150, kaikki muut koot PN10/PN16/PN25/ANSI150
Asennuspaikka	EN558-1R20:n mukaisesti
Materiaalit	Runko Teräs epoksinnoitettu tai Ruostumaton teräs 1.4408, Levy Ruostumaton teräs 1.4408, Akseli Ruostumaton teräs 1.4542 Käsivipu Alumiini Käsi käyttöinen vaihteisto harmaa valurauta
Tiivistys	RTFE (vahvistettu PTFE), Inconel 625 (metallinen)
Karan tiivistys	itsejäykkä kirkistyvän grafiittisen tiivistepunoksen kautta
Tiivistys laipassa	lisälaippatiivisteillä (ei sisälly toimitukseen)
Käyttöalue	PED 2014/68/EU:n mukaiset ryhmän 1 ja 2 nesteet ja kaasut, jotka eivät syövytä käytettyjä materiaaleja.
Aineen lämpötila	-10...+425°C, riippuen käytetystä tiivisteestä, katso taulukko "Tiivistemateriaalit"
Käyttöpaine	Tyhjiö (vain tiivisteellä RTFE) maks. 30mbar absoluuttinen enintään maks. 25bar, katso paine-lämpötilakaavio
Virtaussuunta	mielivaltainen, suositeltu virtaussuunta on merkitty nuolella
Kiinnitystapa	Asennus jäykkään putkistojärjestelmään kahden laipan väliin EN1092:n mukaan, muoto 11, 21, 34
Asennusasento	mielivaltainen
Erikoismallit	Laippaliitäntäversio, Runko ja läppälevy duplex- tai superduplex-terästä, ATEX II 2G/D c TX, paloturvallinen, DN300 Laippa PN25



Tyypikoodi

		BU	W	9	-050	-C	S	I	S	-L	-A
Sulkuventtiili											
Laippaversio	Väli-laippa		W								
Käyttöpaine / Laippa-asennus	25bar...PN10/16/25/A150			9							
	25bar...PN10/16//A150			0							
	25bar...PN25			V							
Nimellishalkaisija	50mm				050						
	65mm				065						
	80mm				080						
	100mm				100						
	125mm				125						
	150mm				150						
	200mm				200						
	250mm				250						
	300mm				300						
	350mm				350						
	400mm				400						
	500mm				500						
Runko	Teräs					C					
	Ruostumaton teräs 1.4408					S					
Levy	Ruostumaton teräs 1.4408						S				
Tiiviste	Inconel 625							I			
	RTFE							R			
	RTFE/Inconel 625/Grafiitti - paloturvallinen							R2			
Akseli	Ruostumaton teräs 1.4542								S		
	Ruostumaton teräs 1.4542 Neliö diagonaalisesti kiilan sijasta DN200...DN300								Q		
Käyttötoiminto	vapaa akseli									B	
	Vaihteisto									G	
	Käsivipu Alumiini 10 Pykälöinnit									L	
Erikoismallit	ATEX										A
	öljytön ja rasvaton										G
	silikoniton										S

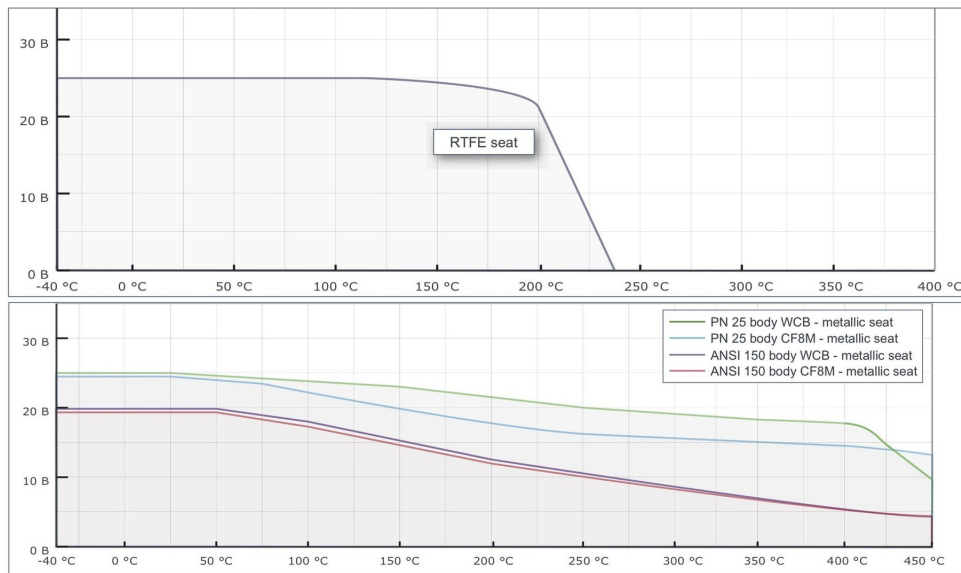
Tiivistemateriaalit

Materiaali	Aineen lämpötila	Vuotonopeus
RTFE	-10 (-60)*...+230°C	Class VI-ANSI/FCI70-2
Inconel 625 (metallinen)	-10 (-60)*...+425°C	Class V-ANSI/FCI70-2

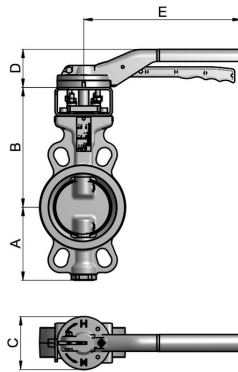
*alhaisemmat väliaineen lämpötilat pyynnöstä



Paine-lämpötiladiagrammi



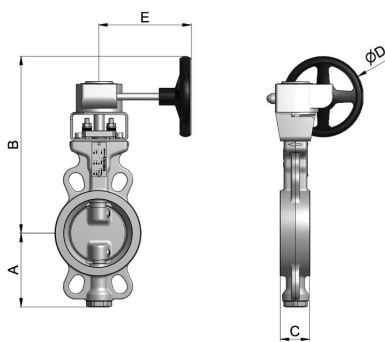
Mitat rasterikäsivulla varustetut mitat



Nimellishalkaisija DN [mm]	A	B	C	D	E	Karaneliön lävistäjädiagonaali [mm]	Laippa ISO 5211	Paino [noin kg]
50	81	167	43	67	220	11	F07	4,1
65	93	170	46	67	220	11	F07	4,6
80	101	179	46	67	220	11	F07	5,4
100	128	210	52	67	275	14	F07	8,7
125	159	220	56	76	340	17	F10	11,1
150	168	229	56	76	340	17	F10	14,5



Mitat käsipyörävaihteistolla



Tiiviste RTFE

Nimellishalkaisija DN [mm]	A	B	C	D	E	Karan tyyppi	Karan koko [mm]	Laippa ISO 5211	Paino [noin kg]
50	81	294	43	200	157,5	Neliö lävistäjittäin	11	F05/F07	5,7
65	93	297	46	200	157,5	Neliö lävistäjittäin	11	F05/F07	6,2
80	101	306	46	200	157,5	Neliö lävistäjittäin	11	F05/F07	7
100	128	337	52	200	157,5	Neliö lävistäjittäin	14	F05/F07	10,2
125	159	349	56	200	217	Neliö lävistäjittäin	17	F07/F10	13,6
150	168	358	56	200	217	Neliö lävistäjittäin	17	F07/F10	17
200	207	407	61	200	282	Neliö lävistäjittäin	22	F07/F10	26,2
250	232	528	69	300	282	Neliö lävistäjittäin	22	F12	43,5
300	270	571	78	300	282	Neliö lävistäjittäin	27	F12	58,5
350	304	726	92	500	322	kiilaura	40	F14	105
400	340	785	102	500	322	kiilaura	45	F14	129
500	427	906	127	600	425	kiilaura	60	F16	232

Tiiviste Inconel 625

Nimellishalkaisija DN [mm]	A	B	C	D	E	Karan tyyppi	Karan koko [mm]	Laippa ISO 5211	Paino [noin kg]
50	81	294	43	200	157,5	Neliö lävistäjittäin	11	F05/F07	5,7
65	93	297	46	200	157,5	Neliö lävistäjittäin	11	F05/F07	6,2
80	101	306	46	200	157,5	Neliö lävistäjittäin	11	F05/F07	7
100	128	337	52	200	157,5	Neliö lävistäjittäin	14	F05/F07	10,2
125	159	349	56	200	217	Neliö lävistäjittäin	17	F07/F10	13,6
150	168	358	56	200	217	Neliö lävistäjittäin	17	F07/F10	17
200	207	469	61	300	282	Neliö lävistäjittäin	22	F07/F10	36,2
250	232	579	69	400	282	Neliö lävistäjittäin	22	F12	49
300	270	622	78	400	282	Neliö lävistäjittäin	27	F12	64
350	304	726	92	500	322	kiilaura	40	F14	105
400	340	842	102	600	425	kiilaura	45	F14	139
500	427	906	127	600	398	kiilaura	60	F16	245



Kv-arvo [m³/h]

Nimellishalkaisija DN [mm]	Läpän avautumiskulma									
	10°	20°	30°	40°	50°	60°	70°	80°	90°	
50	-	5	15	26	36	43	47	51	53	
65	-	11	28	49	74	97	123	139	144	
80	-	17	33	56	85	115	145	164	171	
100	12	43	83	127	187	264	351	447	500	
125	26	71	138	207	300	430	579	760	864	
150	35	91	176	261	377	544	735	974	1112	
200	40	155	309	464	684	1023	1430	2040	2351	
250	46	229	463	699	1040	1579	2236	3279	3789	
300	51	297	605	916	1367	2091	2977	4418	5111	
350	-	-	-	-	-	-	-	-	-	
400	-	-	-	-	-	-	-	-	-	
500	-	-	-	-	-	-	-	-	-	

Kuvat eivät ole sitovia

Oikeus rakenne-, mitta- ja materiaalimuutoksiin pidätetään

Venttiilit / Venttiilit, läpät ja sulkuliventtiilit – manuaaliset / Sulkuventtiilit / Sulkuventtiili käsivivulla Sarja BUW9-SSIS-L

Versio 3

138066 / Luotu 2026/23 FI

VALMISTETTU EUROOPASSA

+43 512 52076

austria@stasto.eu

© STASTO Automation KG

www.stasto.com

Avaa sarja verkossa

Sivu 5 / 5

