

Zaporni leptirasti ventil Serija BUW9, dvostruko ekscentričan



Izvedba	Međuflansna leptirasta zaklopka s dvodijelnom osovinom, Dvostruko ekscentrično ležište diska, Osovina osigurana od izbacivanja vijčanim spojem
Aktiviranje	Ručna poluga Aluminij, 10 Zaskočenja, okretanjem montažnog adaptera 2 Zaskočenja Ručni prijenosnik kontinuirano podesivo
Priključak	DN50...DN500, Prirubnice prema EN1092
Prirubnički oblik	DN300 - PN10/PN16/ANSI150, sve ostale veličine PN10/PN16/PN25/ANSI150
Ugradbena duljina	prema EN558-1R20
Materijali	Kućište Čelik epoksidno premazano ili Nehrđajući čelik 1.4408, Ploča Nehrđajući čelik 1.4408, Osovina Nehrđajući čelik 1.4542 Ručna poluga Aluminij Ručni prijenosnik Sivi lijev
Brtva	RTFE (ojačani PTFE), Inconel 625 (metalni)
Brtvljenje vretena	preko samopodešavajuće grafitne brtve punila (stopfbuchsko pakiranje)
Brtvljenje na prirubnici	s dodatnim brtvama prirubnice (nije uključeno u opseg isporuke)
Područje primjene	Tekućine i plinovi skupine 1 i 2 sukladno PED 2014/68/EU, koji ne napadaju upotrijebljene materijale.
Temperatura medija	-10...+425°C, ovisno o korištenoj brtvi, vidi tablicu "Brtveni materijali"
Radni tlak	Vakuum (samo s brtvom RTFE) maks. 30mbar apsolutno do maks. 25bar, vidi dijagram tlak-temperatura
Smjer protoka	proizvoljno, preferirani smjer protoka označeno je strelicom
Način pričvršćivanja	Ugradnja u kruti cjevovodni sustav između dvije prirubnice prema EN1092, oblik 11, 21, 34
Položaj ugradnje	proizvoljno
Posebne izvedbe	Prirubnička izvedba, Kućište i disk od Duplex ili Superduplex materijala, ATEX II 2G/D c TX, Protupožarno sigurno (Fire-Safe), DN300 Prirubnica PN25



Ključ tipa

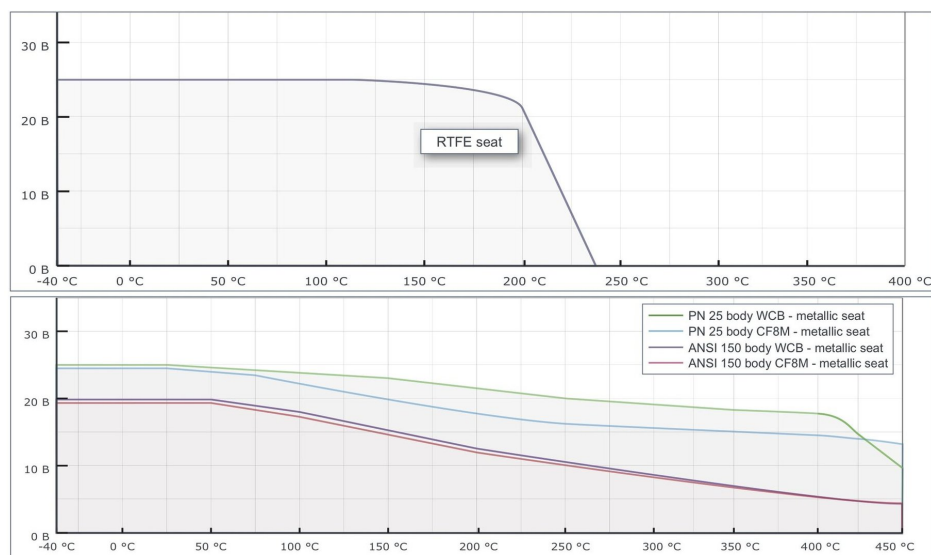
Zaporni leptirasti ventil		BU W 9	-050	-C	S	I	S	-L	-A
Prirubnička izvedba	Međuprirubnica	W							
Radni tlak / Prirubnička ugradnja	25bar...PN10/16/25/A150	9							
	25bar...PN10/16//A150	0							
	25bar...PN25	V							
Nazivni promjer	50mm		050						
	65mm		065						
	80mm		080						
	100mm		100						
	125mm		125						
	150mm		150						
	200mm		200						
	250mm		250						
	300mm		300						
	350mm		350						
	400mm		400						
	500mm		500						
Tijelo	Čelik			C					
	Nehrđajući čelik 1.4408			S					
Ploča	Nehrđajući čelik 1.4408				S				
Brtva	Inconel 625					I			
	RTFE					R			
	RTFE/Inconel 625/Grafit - Protupožarno sigurno (Fire-Safe)					R2			
Osovina	Nehrđajući čelik 1.4542						S		
	Nehrđajući čelik 1.4542 Kvadrat dijagonalno umjesto pera (pero) DN200...DN300						Q		
Aktiviranje	slobodno vratilo							B	
	Prijenosnik							G	
	Ručna poluga Aluminij 10 Zaskočenja							L	
Posebne izvedbe	ATEX								A
	bez ulja i masti								G
	bez silikona								S

Brtveni materijali

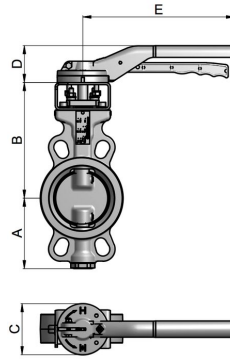
Materijal	Temperatura medija	Stopa curenja
RTFE	-10 (-60)*...+230°C	Class VI-ANSI/FCI70-2
Inconel 625 (metalni)	-10 (-60)*...+425°C	Class V-ANSI/FCI70-2

*niže temperature medija na upit

Dijagram tlak-temperatura



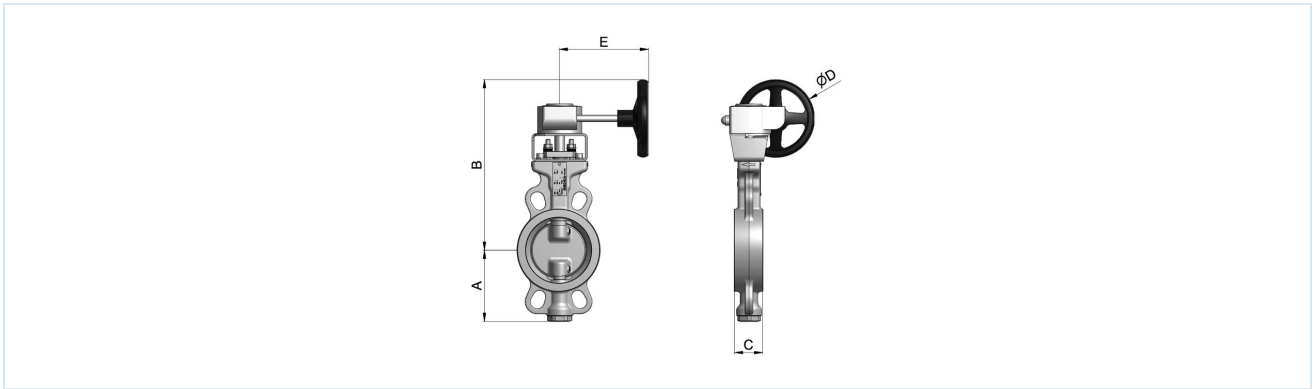
Dimenzije s ručicom za ručno upravljanje s rasterom



Nazivni promjer DN [mm]	A	B	C	D	E	Kvadrat vretena dijagonalno [mm]	Prirubnica ISO 5211	Težina [cca. kg]
50	81	167	43	67	220	11	F07	4,1
65	93	170	46	67	220	11	F07	4,6
80	101	179	46	67	220	11	F07	5,4
100	128	210	52	67	275	14	F07	8,7
125	159	220	56	76	340	17	F10	11,1
150	168	229	56	76	340	17	F10	14,5



Dimenzije s ručnim pogonom s prijenosnikom



Brтва RTFE

Nazivni promjer DN [mm]	A	B	C	D	E	Vrsta vretena	Dimenzija vretena [mm]	Prirubnica ISO 5211	Težina [cca. kg]
50	81	294	43	200	157,5	Kvadrat dijagonalno	11	F05/F07	5,7
65	93	297	46	200	157,5	Kvadrat dijagonalno	11	F05/F07	6,2
80	101	306	46	200	157,5	Kvadrat dijagonalno	11	F05/F07	7
100	128	337	52	200	157,5	Kvadrat dijagonalno	14	F05/F07	10,2
125	159	349	56	200	217	Kvadrat dijagonalno	17	F07/F10	13,6
150	168	358	56	200	217	Kvadrat dijagonalno	17	F07/F10	17
200	207	407	61	200	282	Kvadrat dijagonalno	22	F07/F10	26,2
250	232	528	69	300	282	Kvadrat dijagonalno	22	F12	43,5
300	270	571	78	300	282	Kvadrat dijagonalno	27	F12	58,5
350	304	726	92	500	322	pero za utor (pero)	40	F14	105
400	340	785	102	500	322	pero za utor (pero)	45	F14	129
500	427	906	127	600	425	pero za utor (pero)	60	F16	232

Brтва Inconel 625

Nazivni promjer DN [mm]	A	B	C	D	E	Vrsta vretena	Dimenzija vretena [mm]	Prirubnica ISO 5211	Težina [cca. kg]
50	81	294	43	200	157,5	Kvadrat dijagonalno	11	F05/F07	5,7
65	93	297	46	200	157,5	Kvadrat dijagonalno	11	F05/F07	6,2
80	101	306	46	200	157,5	Kvadrat dijagonalno	11	F05/F07	7
100	128	337	52	200	157,5	Kvadrat dijagonalno	14	F05/F07	10,2
125	159	349	56	200	217	Kvadrat dijagonalno	17	F07/F10	13,6
150	168	358	56	200	217	Kvadrat dijagonalno	17	F07/F10	17
200	207	469	61	300	282	Kvadrat dijagonalno	22	F07/F10	36,2
250	232	579	69	400	282	Kvadrat dijagonalno	22	F12	49
300	270	622	78	400	282	Kvadrat dijagonalno	27	F12	64
350	304	726	92	500	322	pero za utor (pero)	40	F14	105
400	340	842	102	600	425	pero za utor (pero)	45	F14	139
500	427	906	127	600	398	pero za utor (pero)	60	F16	245



Kv vrijednost [m³/h]

Nazivni promjer DN [mm]	Kut otvaranja zaklopke								
	10°	20°	30°	40°	50°	60°	70°	80°	90°
50	-	5	15	26	36	43	47	51	53
65	-	11	28	49	74	97	123	139	144
80	-	17	33	56	85	115	145	164	171
100	12	43	83	127	187	264	351	447	500
125	26	71	138	207	300	430	579	760	864
150	35	91	176	261	377	544	735	974	1112
200	40	155	309	464	684	1023	1430	2040	2351
250	46	229	463	699	1040	1579	2236	3279	3789
300	51	297	605	916	1367	2091	2977	4418	5111
350	-	-	-	-	-	-	-	-	-
400	-	-	-	-	-	-	-	-	-
500	-	-	-	-	-	-	-	-	-

Slike nisu obvezujuće

Zadržavamo pravo na konstrukcijske, dimenzijske i promjene materijala.

[spojnice](#) / [Ventili, zaklopke i zasuni – ručni](#) / [Zaporni leptiri](#) / [Leptirasti zaporni ventil s ručicom Serija BUW9-SSIS-L](#)

Verzija 3

138066 / Generirano 2026/23 HR

PROIZVEDENO U EUROPI

+381 11 2399521
balkan@stasto.eu
© STASTO Automatizacija d.o.o.

www.stasto.rs
Otvori seriju online
Stranica 5 / 5

