

Valvola a farfalla di intercettazione Serie BUW9, doppio eccentrico



Tipo di costruzione	Valvola a farfalla wafer con albero in due pezzi, Supporto a disco doppioeccentrico, Albero fissato contro l'espulsione mediante collegamento a vite
Azionamento	Leva manuale Alluminio, 10 Scatti, ruotando l'adattatore di montaggio 2 Scatti Riduttore manuale continuo
Connessione	DN50...DN500, Flange secondo EN1092
Forma flangia	DN300 - PN10/PN16/ANSI150, tutte le altre dimensioni PN10/PN16/PN25/ANSI150
Lunghezza di montaggio	secondo EN558-1R20
Materiali	Corpo alloggiamento Acciaio rivestito in resina epossidica oppure Acciaio inox 1.4408, Disco Acciaio inox 1.4408, Albero Acciaio inox 1.4542 Leva manuale Alluminio Riduttore manuale Ghisa grigia
Guarnizione	RTFE (PTFE rinforzato), Inconel 625 (metallico)
Tenuta stelo	tramite una baderna in grafite autoadattante per premistoppa
Tenuta sulla flangia	con guarnizioni flangiate aggiuntive (non incluso nella fornitura)
Campo di impiego	Fluidi e gas dei gruppi 1 e 2 secondo PED 2014/68/EU, che non aggrediscono i materiali utilizzati.
Temperatura del fluido	-10...+425°C, a seconda della guarnizione utilizzata, vedi tabella "Materiali di tenuta"
Pressione di esercizio	Vuoto (solo con guarnizione RTFE) max. 30mbar assoluto fino a max. 25bar, vedere il diagramma pressione-temperatura
Direzione del flusso	a piacere, direzione di flusso preferenziale è contrassegnato da una freccia
Tipo di fissaggio	Installazione in sistema di tubazioni rigido tra due flange secondo EN1092, forma 11, 21, 34
Posizione di montaggio	a piacere
Esecuzioni speciali	Versione flangiata, Corpo e disco in Duplex o Superduplex, ATEX II 2G/D c TX, Fire-Safe, DN300 Flangia PN25



Codice di tipo

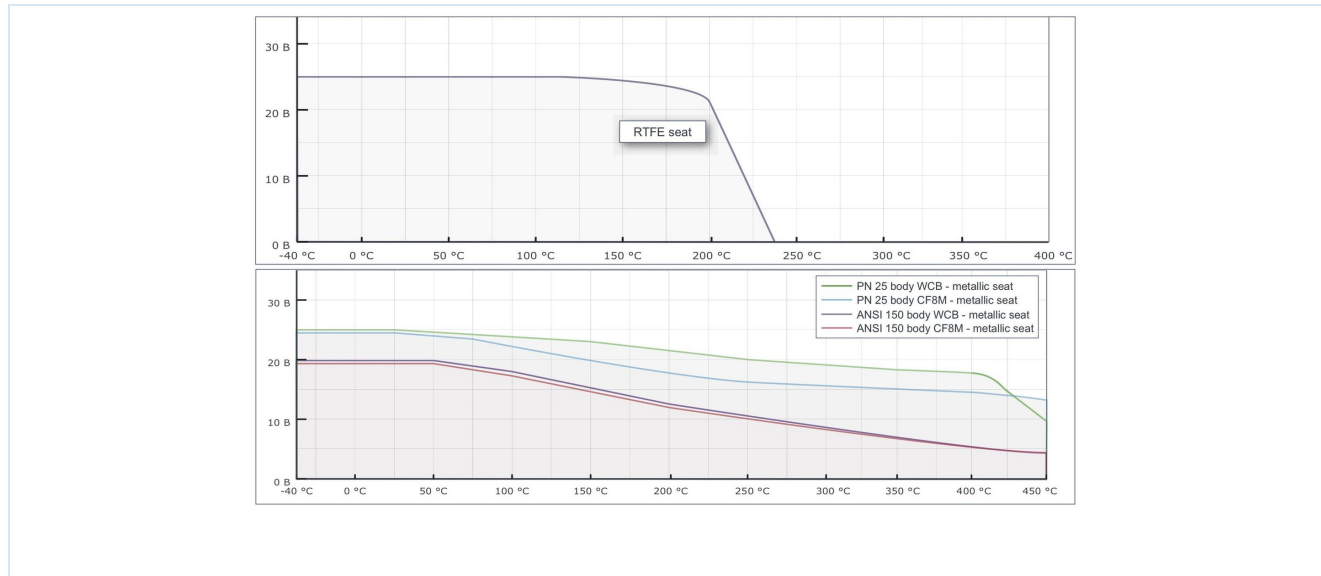
Valvola a farfalla di intercettazione		BU W 9 -050 -C S I S -L -A
Versione flangiata	Flangia intermedia	W
Pressione di esercizio / Montaggio a flangia	25bar...PN10/16/25/A150	9
	25bar...PN10/16//A150	0
	25bar...PN25	V
Diametro nominale	50mm	050
	65mm	065
	80mm	080
	100mm	100
	125mm	125
	150mm	150
	200mm	200
	250mm	250
	300mm	300
	350mm	350
	400mm	400
	500mm	500
Corpo	Acciaio	C
	Acciaio inox 1.4408	S
Disco	Acciaio inox 1.4408	S
Guarnizione	Inconel 625	I
	RTFE	R
	RTFE/Inconel 625/Grafite - Fire-Safe	R2
Albero	Acciaio inox 1.4542	S
	Acciaio inox 1.4542 Quadro diagonale invece di linguetta di trascinamento DN200...DN300	Q
Azionamento	albero libero	B
	Riduttore	G
	Leva manuale Alluminio 10 Scatti	L
Esecuzioni speciali	ATEX	A
	privo di olio e grasso	G
	senza silicone	S

Materiali di tenuta

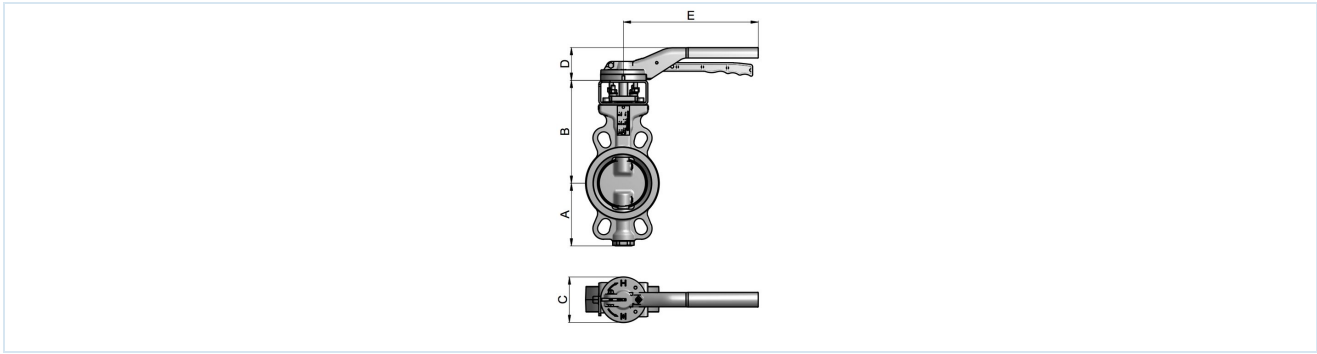
Materiale	Temperatura del fluido	Tasso di perdita
RTFE	-10 (-60)*...+230°C	Class VI-ANSI/FCI70-2
Inconel 625 (metallico)	-10 (-60)*...+425°C	Class V-ANSI/FCI70-2

*temperature del fluido più basse su richiesta

Diagramma pressione-temperatura



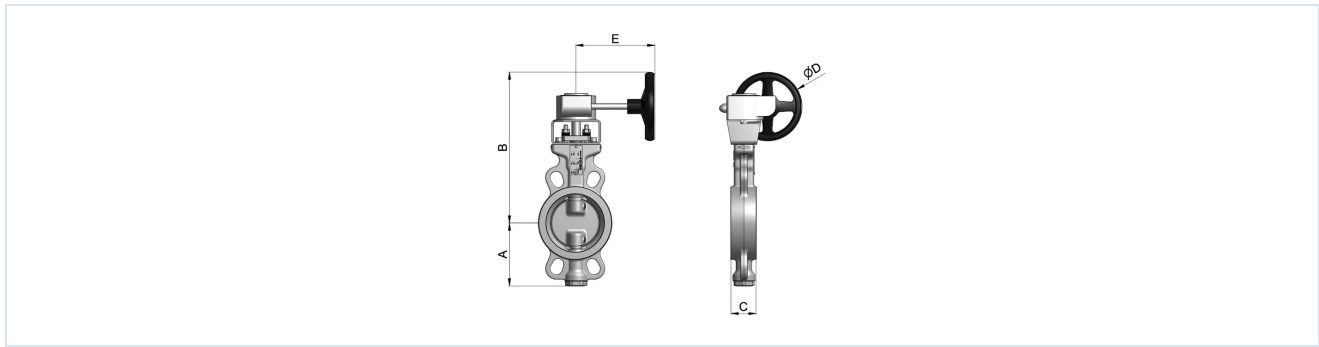
Dimensioni con leva manuale a scatti



Diametro nominale DN [mm]	A	B	C	D	E	Quadro della vite diagonale [mm]	Flangia ISO 5211	Peso [circa kg]
50	81	167	43	67	220	11	F07	4,1
65	93	170	46	67	220	11	F07	4,6
80	101	179	46	67	220	11	F07	5,4
100	128	210	52	67	275	14	F07	8,7
125	159	220	56	76	340	17	F10	11,1
150	168	229	56	76	340	17	F10	14,5



Dimensioni con riduttore a volantino



Guarnizione RTFE

Diametro nominale DN [mm]	A	B	C	D	E	Tipo di mandrino	Dimensione mandrino [mm]	Flangia ISO 5211	Peso [circa kg]
50	81	294	43	200	157,5	Quadrato diagonale	11	F05/F07	5,7
65	93	297	46	200	157,5	Quadrato diagonale	11	F05/F07	6,2
80	101	306	46	200	157,5	Quadrato diagonale	11	F05/F07	7
100	128	337	52	200	157,5	Quadrato diagonale	14	F05/F07	10,2
125	159	349	56	200	217	Quadrato diagonale	17	F07/F10	13,6
150	168	358	56	200	217	Quadrato diagonale	17	F07/F10	17
200	207	407	61	200	282	Quadrato diagonale	22	F07/F10	26,2
250	232	528	69	300	282	Quadrato diagonale	22	F12	43,5
300	270	571	78	300	282	Quadrato diagonale	27	F12	58,5
350	304	726	92	500	322	Chiavetta parallela	40	F14	105
400	340	785	102	500	322	Chiavetta parallela	45	F14	129
500	427	906	127	600	425	Chiavetta parallela	60	F16	232

Guarnizione Inconel 625

Diametro nominale DN [mm]	A	B	C	D	E	Tipo di mandrino	Dimensione mandrino [mm]	Flangia ISO 5211	Peso [circa kg]
50	81	294	43	200	157,5	Quadrato diagonale	11	F05/F07	5,7
65	93	297	46	200	157,5	Quadrato diagonale	11	F05/F07	6,2
80	101	306	46	200	157,5	Quadrato diagonale	11	F05/F07	7
100	128	337	52	200	157,5	Quadrato diagonale	14	F05/F07	10,2
125	159	349	56	200	217	Quadrato diagonale	17	F07/F10	13,6
150	168	358	56	200	217	Quadrato diagonale	17	F07/F10	17
200	207	469	61	300	282	Quadrato diagonale	22	F07/F10	36,2
250	232	579	69	400	282	Quadrato diagonale	22	F12	49
300	270	622	78	400	282	Quadrato diagonale	27	F12	64
350	304	726	92	500	322	Chiavetta parallela	40	F14	105
400	340	842	102	600	425	Chiavetta parallela	45	F14	139
500	427	906	127	600	398	Chiavetta parallela	60	F16	245

Valore Kv [m³/h]

Diametro nominale DN [mm]	Angolo di apertura della valvola a farfalla									
	10°	20°	30°	40°	50°	60°	70°	80°	90°	
50	-	5	15	26	36	43	47	51	53	
65	-	11	28	49	74	97	123	139	144	
80	-	17	33	56	85	115	145	164	171	
100	12	43	83	127	187	264	351	447	500	
125	26	71	138	207	300	430	579	760	864	
150	35	91	176	261	377	544	735	974	1112	
200	40	155	309	464	684	1023	1430	2040	2351	
250	46	229	463	699	1040	1579	2236	3279	3789	
300	51	297	605	916	1367	2091	2977	4418	5111	
350	-	-	-	-	-	-	-	-	-	
400	-	-	-	-	-	-	-	-	-	
500	-	-	-	-	-	-	-	-	-	

Immagine non vincolanti

Con riserva di modifiche costruttive, dimensionali e dei materiali.

Versione 3

138066 / Generato 2026/23 IT

PRODOTTO IN EUROPA

+43 512 52076
austria@stasto.eu
© STASTO Automation KG

www.stasto.com

Apri serie online

Pagina 4 / 5



Versione 3

138066 / Generato 2026/23 IT

PRODOTTO IN EUROPA

+43 512 52076

austria@stasto.eu

© STASTO Automation KG

www.stasto.com

Apri serie online

Pagina 5 / 5

