

Spjeldventil Serie BUW9, dobbelteksentrisk



Konstruksjonstype	Wafer-spjeldventil med todelt aksel, Skivelagring dobbelteksentrisk, Aksel sikret mot utblåsing ved hjelp av skrueforbindelse
Aktivering	Håndspake Aluminium, 10 Indekseringer, ved å dreie monteringsadapteren 2 Indekseringer Håndgir trinnløs
Tilkobling	DN50...DN500, Flenser i henhold til EN1092
Flensform	DN300 - PN10/PN16/ANSI150, alle andre størrelser PN10/PN16/PN25/ANSI150
Byggelengde	i samsvar med EN558-1R20
Materialer	Hus Stål epoksybelagt eller Rustfritt stål 1.4408, Skive Rustfritt stål 1.4408, Aksel Rustfritt stål 1.4542 Håndspake Aluminium Håndgir Grått støpejern
Tetning	RTFE (forsterket PTFE), Inconel 625 (metallisk)
Spindel tetning	via en selvjusterende grafitt-pakkboksfropakning
Tetning ved flensen	med ekstra flenspakninger (ikke inkludert i leveransen)
Bruksområde	Væsker og gasser i gruppe 1 og 2 i henhold til PED 2014/68/EU som ikke angriper de benyttede materialene.
Mediatemperatur	-10...+425°C, avhengig av den brukte tetningen, se tabell "Tetningsmaterialer"
Driftstrykk	Vakuüm (kun med pakning RTFE) maks. 30mbar absolutt til maks. 25bar, se trykk-temperaturdiagrammet
Strømningsretning	valgfri, foretrukket strømningsretning er merket med en pil
Monteringstype	Montering i stivt rørsystem mellom to flenser i henhold til EN1092, form 11, 21, 34
Monteringsposisjon	valgfri
Spesialutførelser	Flensutførelse, Hus og skive i Duplex eller Superduplex, ATEX II 2G/D c TX, Brannsikker, DN300 Flens PN25



Typekode

		BU	W	9	-050	-C	S	I	S	-L	-A
Spjeldventil											
Flensutførelse	Mellomflens		W								
Driftstrykk / Flensmontering	25bar...PN10/16/25/A150			9							
	25bar...PN10/16//A150			0							
	25bar...PN25			V							
Nominell diameter	50mm				050						
	65mm				065						
	80mm				080						
	100mm				100						
	125mm				125						
	150mm				150						
	200mm				200						
	250mm				250						
	300mm				300						
	350mm				350						
	400mm				400						
500mm				500							
Kropp	Stål					C					
	Rustfritt stål 1.4408					S					
Skive	Rustfritt stål 1.4408						S				
Tetning	Inconel 625							I			
	RTFE							R			
	RTFE/Inconel 625/Grafit - Brannsikker							R2			
Aksel	Rustfritt stål 1.4542								S		
	Rustfritt stål 1.4542 Firkant diagonal i stedet for fjærnøkkel DN200...DN300								Q		
Aktivering	fri aksel									B	
	Girkasse									G	
	Håndspake Aluminium 10 Indeksringer									L	
Spesialutførelser	ATEX										A
	olje- og fettfri										G
	silikonfri										S

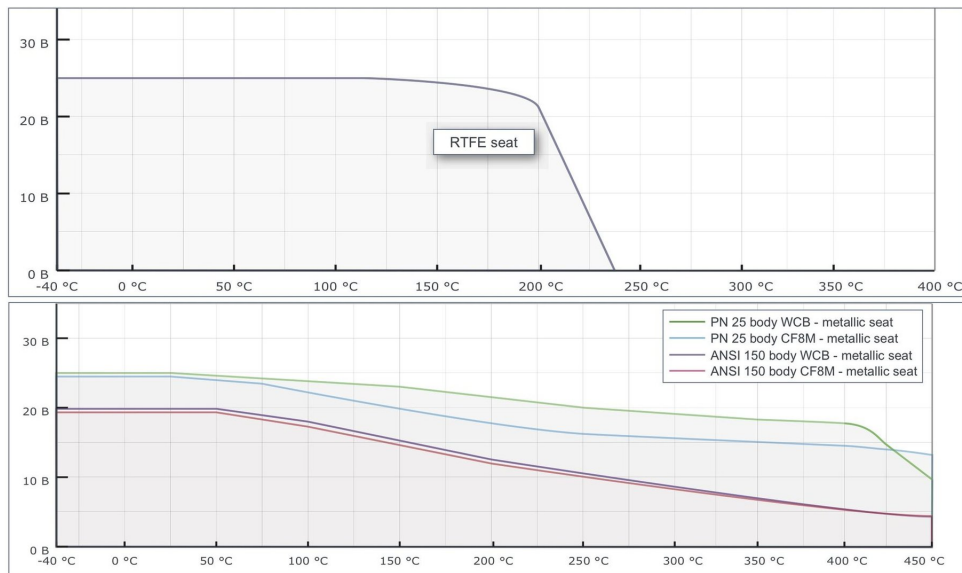
Tetningsmaterialer

Materiale	Medietemperatur	Lekkasjerate
RTFE	-10 (-60)*...+230°C	Class VI-ANSI/FCI70-2
Inconel 625 (metallisk)	-10 (-60)*...+425°C	Class V-ANSI/FCI70-2

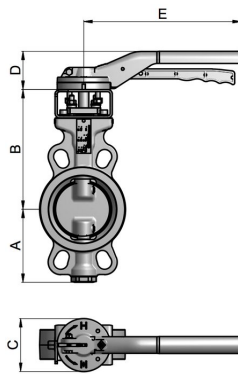
*lavere medietemperaturer på forespørsel



Trykk-temperatur-diagramm



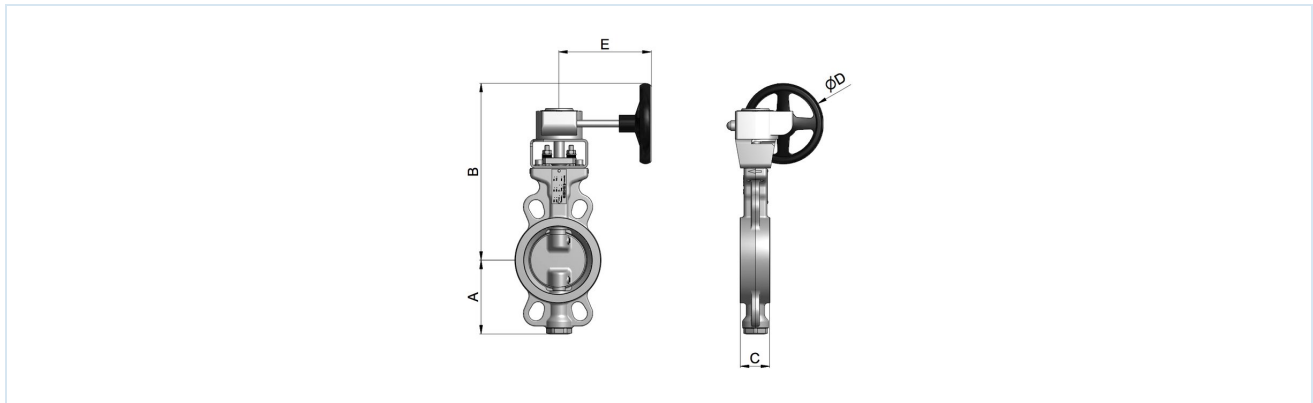
Dimensjoner med indekseringshåndtak



Nominell diameter DN [mm]	A	B	C	D	E	Spindelfirkant diagonal [mm]	Flens ISO 5211	Vekt [ca. kg]
50	81	167	43	67	220	11	F07	4,1
65	93	170	46	67	220	11	F07	4,6
80	101	179	46	67	220	11	F07	5,4
100	128	210	52	67	275	14	F07	8,7
125	159	220	56	76	340	17	F10	11,1
150	168	229	56	76	340	17	F10	14,5



Dimensjoner med håndhjuldrift



Tetning RTFE

Nominell diameter DN [mm]	A	B	C	D	E	Spindeltype	Spindelmål [mm]	Flens ISO 5211	Vekt [ca. kg]
50	81	294	43	200	157,5	Firkant diagonal	11	F05/F07	5,7
65	93	297	46	200	157,5	Firkant diagonal	11	F05/F07	6,2
80	101	306	46	200	157,5	Firkant diagonal	11	F05/F07	7
100	128	337	52	200	157,5	Firkant diagonal	14	F05/F07	10,2
125	159	349	56	200	217	Firkant diagonal	17	F07/F10	13,6
150	168	358	56	200	217	Firkant diagonal	17	F07/F10	17
200	207	407	61	200	282	Firkant diagonal	22	F07/F10	26,2
250	232	528	69	300	282	Firkant diagonal	22	F12	43,5
300	270	571	78	300	282	Firkant diagonal	27	F12	58,5
350	304	726	92	500	322	Notfjær	40	F14	105
400	340	785	102	500	322	Notfjær	45	F14	129
500	427	906	127	600	425	Notfjær	60	F16	232

Tetning Inconel 625

Nominell diameter DN [mm]	A	B	C	D	E	Spindeltype	Spindelmål [mm]	Flens ISO 5211	Vekt [ca. kg]
50	81	294	43	200	157,5	Firkant diagonal	11	F05/F07	5,7
65	93	297	46	200	157,5	Firkant diagonal	11	F05/F07	6,2
80	101	306	46	200	157,5	Firkant diagonal	11	F05/F07	7
100	128	337	52	200	157,5	Firkant diagonal	14	F05/F07	10,2
125	159	349	56	200	217	Firkant diagonal	17	F07/F10	13,6
150	168	358	56	200	217	Firkant diagonal	17	F07/F10	17
200	207	469	61	300	282	Firkant diagonal	22	F07/F10	36,2
250	232	579	69	400	282	Firkant diagonal	22	F12	49
300	270	622	78	400	282	Firkant diagonal	27	F12	64
350	304	726	92	500	322	Notfjær	40	F14	105
400	340	842	102	600	425	Notfjær	45	F14	139
500	427	906	127	600	398	Notfjær	60	F16	245



Kv-verdi [m³/h]

Nominell diameter DN [mm]	Åpningsvinkel for spjeldet								
	10°	20°	30°	40°	50°	60°	70°	80°	90°
50	-	5	15	26	36	43	47	51	53
65	-	11	28	49	74	97	123	139	144
80	-	17	33	56	85	115	145	164	171
100	12	43	83	127	187	264	351	447	500
125	26	71	138	207	300	430	579	760	864
150	35	91	176	261	377	544	735	974	1112
200	40	155	309	464	684	1023	1430	2040	2351
250	46	229	463	699	1040	1579	2236	3279	3789
300	51	297	605	916	1367	2091	2977	4418	5111
350	-	-	-	-	-	-	-	-	-
400	-	-	-	-	-	-	-	-	-
500	-	-	-	-	-	-	-	-	-

Illustrasjoner er ikke bindende

Med forbehold om konstruksjons-, mål- og materialendringer

Armaturer / Ventiler, spjeldventiler og skyvespjeldventiler – manuell / Spjeldventiler / Spjeldventil med håndspak Serie BUW9-SSIS-L

