

Clapetă fluture de închidere Serie BUW9, dublu excentric



Tip constructiv	Clapetă fluture tip wafer cu ax din două piese, Lagăr cu disc dublu excentric, Arbore asigurat împotriva expulzării prin îmbinare cu șuruburi
Acționare	Manetă manuală Aluminiu, 10 Indexări, prin rotirea adaptorului de montaj 2 Indexări Angrenaj manual continuu reglabil
Racordare	DN50...DN500, Flanșe conform EN1092
Formă flanșă	DN300 - PN10/PN16/ANSI150, toate celelalte dimensiuni PN10/PN16/PN25/ANSI150
Lungime constructivă	conform EN558-1R20
Materiale	Carcasă Oțel acoperit cu rășină epoxidică sau Oțel inoxidabil 1.4408, Disc Oțel inoxidabil 1.4408, Arbore Oțel inoxidabil 1.4542 Manetă manuală Aluminiu Angrenaj manual Fontă cenușie
Garnitură de etanșare	RTFE (PTFE ranforsat), Inconel 625 (metalic)
Etanșare ax filetat	printr-o presetupă din grafit cu autoreglare
Etanșare la flanșă	cu garnituri de etanșare suplimentare pentru flanșă (nu este inclus în livrarea standard)
Domeniu de utilizare	Lichide și gaze din grupa 1 și 2 conform PED 2014/68/EU, care nu atacă materialele utilizate.
Temperatura mediului	-10...+425°C, în funcție de etanșarea utilizată, vezi tabelul "Materiale de etanșare"
Presiune de lucru	Vid vacuum (numai cu garnitură RTFE) max. 30mbar absolut până la max. 25bar, consultați diagrama presiune-temperatură
Direcția de curgere	arbitrară, direcție de curgere preferată este marcat printr-o săgeată
Tip de fixare	Montaj în sistem de conducte rigid între două flanșe conform EN1092, forma 11, 21, 34
Poziție de montaj	arbitrară
Execuții speciale	Execuție cu flanșă, Carcasă și disc din Duplex sau Superduplex, ATEX II 2G/D c TX, Rezistent la foc (Fire-Safe), DN300 Flanșă PN25



Cheie de tipizare

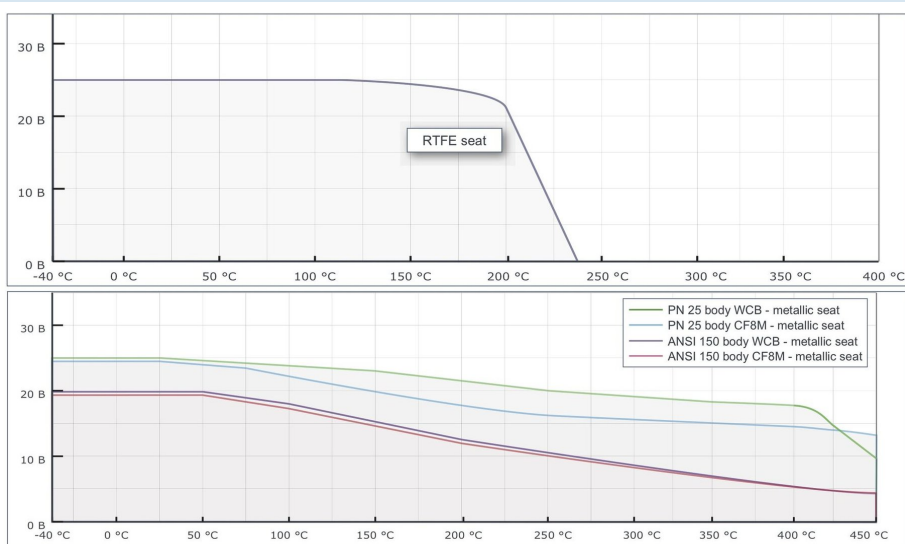
Clapetă fluture de închidere		BU	W	9	-050	-C	S	I	S	-L	-A
Execuție cu flanșă	Flanșă intermediară		W								
Presiune de lucru / Montaj cu flanșă	25bar...PN10/16/25/A150			9							
	25bar...PN10/16//A150			0							
	25bar...PN25			V							
Diametru nominal	50mm				050						
	65mm				065						
	80mm				080						
	100mm				100						
	125mm				125						
	150mm				150						
	200mm				200						
	250mm				250						
	300mm				300						
	350mm				350						
	400mm				400						
	500mm				500						
Corp	Oțel						C				
	Oțel inoxidabil 1.4408						S				
Disc	Oțel inoxidabil 1.4408							S			
Garnitură de etanșare	Inconel 625								I		
	RTFE								R		
	RTFE/Inconel 625/Grafit - Rezistent la foc (Fire-Safe)								R2		
Arbore	Oțel inoxidabil 1.4542									S	
	Oțel inoxidabil 1.4542 Pătrat pe diagonală în loc de pană paralelă DN200...DN300									Q	
Acționare	arbore liber										B
	Angrenaj										G
	Manetă manuală Aluminiu 10 Indexări										L
Execuții speciale	ATEX										A
	fără ulei și grăsimi										G
	fără silicon										S

Materiale de etanșare

Material	Temperatura mediului	Rată de scurgere
RTFE	-10 (-60)*...+230°C	Class VI-ANSI/FCI70-2
Inconel 625 (metalic)	-10 (-60)*...+425°C	Class V-ANSI/FCI70-2

*temperaturi mai scăzute ale mediului la cerere

Diagramă presiune-temperatură



Versiune 3

138066 / Generat 2026/23 RO

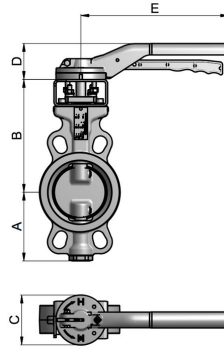
FABRICAT ÎN EUROPA

romania@promcom.eu
© MS PROMCOM S.R.L.

www.stasto.ro
Deschide seria online
Pagina 2 / 5



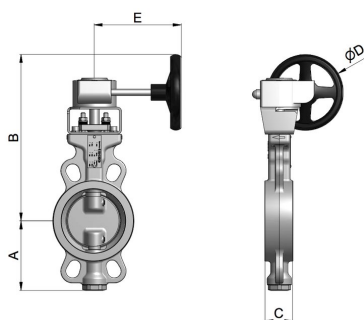
Dimensiuni cu manetă cu clichet



Diametru nominal DN [mm]	A	B	C	D	E	Pătrat de ax diagonal [mm]	Flanșă ISO 5211	Greutate [aprox. kg]
50	81	167	43	67	220	11	F07	4,1
65	93	170	46	67	220	11	F07	4,6
80	101	179	46	67	220	11	F07	5,4
100	128	210	52	67	275	14	F07	8,7
125	159	220	56	76	340	17	F10	11,1
150	168	229	56	76	340	17	F10	14,5



Dimensiuni cu reductor cu roată de mână



Garnitură de etanșare RTFE

Diametru nominal DN [mm]	A	B	C	D	E	Tip de tijă filetată	Dimensiune tijă filetată [mm]	Flanșă ISO 5211	Greutate [aprox. kg]
50	81	294	43	200	157,5	Pătrat pe diagonală	11	F05/F07	5,7
65	93	297	46	200	157,5	Pătrat pe diagonală	11	F05/F07	6,2
80	101	306	46	200	157,5	Pătrat pe diagonală	11	F05/F07	7
100	128	337	52	200	157,5	Pătrat pe diagonală	14	F05/F07	10,2
125	159	349	56	200	217	Pătrat pe diagonală	17	F07/F10	13,6
150	168	358	56	200	217	Pătrat pe diagonală	17	F07/F10	17
200	207	407	61	200	282	Pătrat pe diagonală	22	F07/F10	26,2
250	232	528	69	300	282	Pătrat pe diagonală	22	F12	43,5
300	270	571	78	300	282	Pătrat pe diagonală	27	F12	58,5
350	304	726	92	500	322	Pană paralelă	40	F14	105
400	340	785	102	500	322	Pană paralelă	45	F14	129
500	427	906	127	600	425	Pană paralelă	60	F16	232

Garnitură de etanșare Inconel 625

Diametru nominal DN [mm]	A	B	C	D	E	Tip de tijă filetată	Dimensiune tijă filetată [mm]	Flanșă ISO 5211	Greutate [aprox. kg]
50	81	294	43	200	157,5	Pătrat pe diagonală	11	F05/F07	5,7
65	93	297	46	200	157,5	Pătrat pe diagonală	11	F05/F07	6,2
80	101	306	46	200	157,5	Pătrat pe diagonală	11	F05/F07	7
100	128	337	52	200	157,5	Pătrat pe diagonală	14	F05/F07	10,2
125	159	349	56	200	217	Pătrat pe diagonală	17	F07/F10	13,6
150	168	358	56	200	217	Pătrat pe diagonală	17	F07/F10	17
200	207	469	61	300	282	Pătrat pe diagonală	22	F07/F10	36,2
250	232	579	69	400	282	Pătrat pe diagonală	22	F12	49
300	270	622	78	400	282	Pătrat pe diagonală	27	F12	64
350	304	726	92	500	322	Pană paralelă	40	F14	105
400	340	842	102	600	425	Pană paralelă	45	F14	139
500	427	906	127	600	398	Pană paralelă	60	F16	245



Valoare Kv [m³/h]

Diametru nominal DN [mm]	Unghiul de deschidere al clapetei								
	10°	20°	30°	40°	50°	60°	70°	80°	90°
50	-	5	15	26	36	43	47	51	53
65	-	11	28	49	74	97	123	139	144
80	-	17	33	56	85	115	145	164	171
100	12	43	83	127	187	264	351	447	500
125	26	71	138	207	300	430	579	760	864
150	35	91	176	261	377	544	735	974	1112
200	40	155	309	464	684	1023	1430	2040	2351
250	46	229	463	699	1040	1579	2236	3279	3789
300	51	297	605	916	1367	2091	2977	4418	5111
350	-	-	-	-	-	-	-	-	-
400	-	-	-	-	-	-	-	-	-
500	-	-	-	-	-	-	-	-	-

Imaginile sunt orientative

Ne rezervăm dreptul de a efectua modificări de construcție, dimensionale și de material.

[armături](#) / [Supape, supape fluturi și supape de poartă - manual](#) / [Supape fluturi](#) / [Supapă fluturi cu pârghie manuală serie BUW9-SSIS-L](#)

