

Spjällventil Serie BUW9, dubbelexcentrisk



Konstruktionstyp	Wafer-spjällventil med tvådelad axel, Dubbelexcentrisk skivlagring, Axel säkrad mot utblåsning med skruvförband
Manövrering	Handspak Aluminium, 10 Indexeringar, genom att vrida monteringsadaptern 2 Indexeringar Handväxel steglöst
Anslutning	DN50...DN500, Flänsar enligt EN1092
Flänsform	DN300 - PN10/PN16/ANSI150, alla andra storlekar PN10/PN16/PN25/ANSI150
Bygglängd	enligt EN558-1R20
Material	Hus Stål epoxibelagd eller Rostfritt stål 1.4408, Skiva Rostfritt stål 1.4408, Axel Rostfritt stål 1.4542 Handspak Aluminium Handväxel gråjärn
Tätning	RTFE (förstärkt PTFE), Inconel 625 (metallisk)
Spindeltätning	via en självjusterande grafitpackboxpackning
Tätning vid flänsen	med extra flänstätningar (ingår ej i leveransomfattningen)
Användningsområde	Vätskor och gaser i grupp 1 och 2 enligt PED 2014/68/EU, som inte angriper de använda materialen.
Medietemperatur	-10...+425°C, beroende på den använda tätningen, se tabell "Tätningmaterial"
Drifttryck	Vakuüm (endast med tätning RTFE) max. 30mbar absolut upp till max. 25bar, se tryck-temperaturdiagrammet
Flödesriktning	valfri, föredragen flödesriktning är markerad med en pil
Monteringssätt	Installation i styvt rörsystem mellan två flänsar enligt EN1092, form 11, 21, 34
Monteringsläge	valfri
Specialutföranden	Flänsutförande, Hus och skiva av duplex eller superduplex, ATEX II 2G/D c TX, Fire-Safe, DN300 Fläns PN25



Typkod

		BU	W	9	-050	-C	S	I	S	-L	-A
Spjällventil											
Flänsutförande	Mellanfläns		W								
Driftryck / Flänsmontering	25bar...PN10/16/25/A150			9							
	25bar...PN10/16//A150			0							
	25bar...PN25			V							
Nominell diameter	50mm				050						
	65mm				065						
	80mm				080						
	100mm				100						
	125mm				125						
	150mm				150						
	200mm				200						
	250mm				250						
	300mm				300						
	350mm				350						
	400mm				400						
	500mm				500						
Hus	Stål					C					
	Rostfritt stål 1.4408					S					
Skiva	Rostfritt stål 1.4408						S				
Tätning	Inconel 625							I			
	RTFE							R			
	RTFE/Inconel 625/Grafit - Fire-Safe							R2			
Axel	Rostfritt stål 1.4542								S		
	Rostfritt stål 1.4542 Fyrkant diagonalt istället för kilspår DN200...DN300								Q		
Manövrering	fri axel									B	
	Växelväxellåda									G	
	Handspak Aluminium 10 Indexeringar									L	
Specialutföranden	ATEX										A
	olja- och fettfri										G
	silikonfri										S

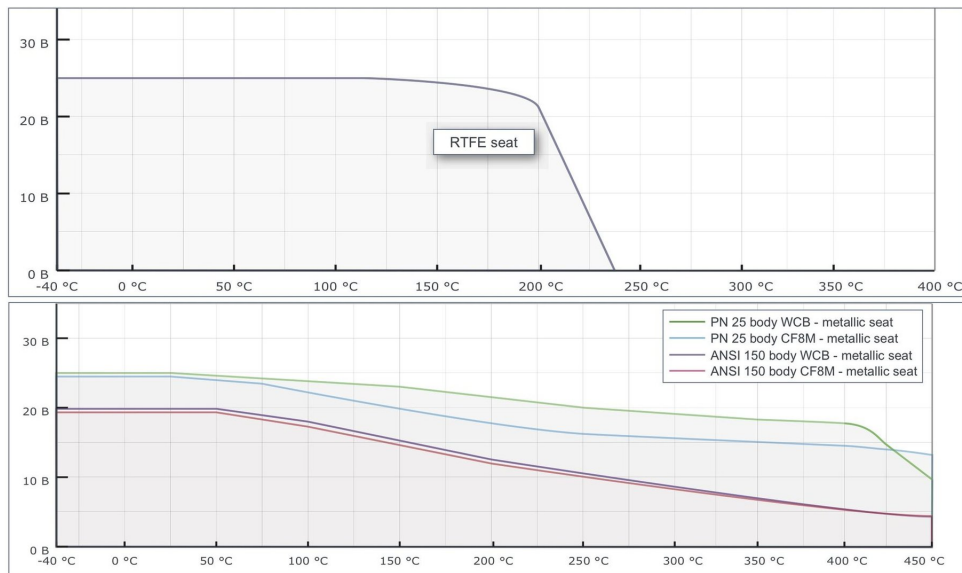
Tätningmaterial

Material	Medietemperatur	Läckagegrad
RTFE	-10 (-60)*...+230°C	Class VI-ANSI/FCI70-2
Inconel 625 (metallisk)	-10 (-60)*...+425°C	Class V-ANSI/FCI70-2

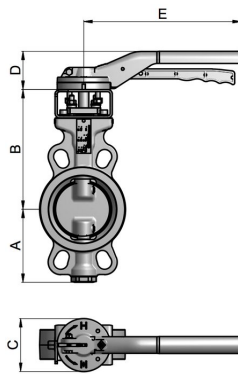
*lägre medietemperaturer på begäran



Tryck-temperatur-diagramm



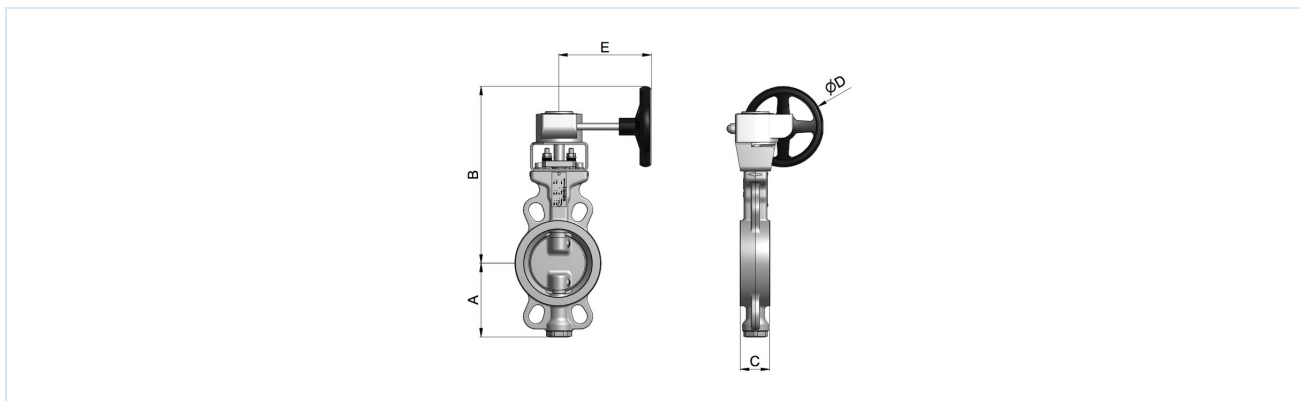
Mått med spärrhandspak



Nominell diameter DN [mm]	A	B	C	D	E	Spindelfyrkant diagonal [mm]	Fläns ISO 5211	Vikt [ca. kg]
50	81	167	43	67	220	11	F07	4,1
65	93	170	46	67	220	11	F07	4,6
80	101	179	46	67	220	11	F07	5,4
100	128	210	52	67	275	14	F07	8,7
125	159	220	56	76	340	17	F10	11,1
150	168	229	56	76	340	17	F10	14,5



Mått med handhjulsdrevning



Tätning RTFE

Nominell diameter DN [mm]	A	B	C	D	E	Spindeltyp	Spindelmått [mm]	Fläns ISO 5211	Vikt [ca. kg]
50	81	294	43	200	157,5	Fyrkant diagonal	11	F05/F07	5,7
65	93	297	46	200	157,5	Fyrkant diagonal	11	F05/F07	6,2
80	101	306	46	200	157,5	Fyrkant diagonal	11	F05/F07	7
100	128	337	52	200	157,5	Fyrkant diagonal	14	F05/F07	10,2
125	159	349	56	200	217	Fyrkant diagonal	17	F07/F10	13,6
150	168	358	56	200	217	Fyrkant diagonal	17	F07/F10	17
200	207	407	61	200	282	Fyrkant diagonal	22	F07/F10	26,2
250	232	528	69	300	282	Fyrkant diagonal	22	F12	43,5
300	270	571	78	300	282	Fyrkant diagonal	27	F12	58,5
350	304	726	92	500	322	Kilspår	40	F14	105
400	340	785	102	500	322	Kilspår	45	F14	129
500	427	906	127	600	425	Kilspår	60	F16	232

Tätning Inconel 625

Nominell diameter DN [mm]	A	B	C	D	E	Spindeltyp	Spindelmått [mm]	Fläns ISO 5211	Vikt [ca. kg]
50	81	294	43	200	157,5	Fyrkant diagonal	11	F05/F07	5,7
65	93	297	46	200	157,5	Fyrkant diagonal	11	F05/F07	6,2
80	101	306	46	200	157,5	Fyrkant diagonal	11	F05/F07	7
100	128	337	52	200	157,5	Fyrkant diagonal	14	F05/F07	10,2
125	159	349	56	200	217	Fyrkant diagonal	17	F07/F10	13,6
150	168	358	56	200	217	Fyrkant diagonal	17	F07/F10	17
200	207	469	61	300	282	Fyrkant diagonal	22	F07/F10	36,2
250	232	579	69	400	282	Fyrkant diagonal	22	F12	49
300	270	622	78	400	282	Fyrkant diagonal	27	F12	64
350	304	726	92	500	322	Kilspår	40	F14	105
400	340	842	102	600	425	Kilspår	45	F14	139
500	427	906	127	600	398	Kilspår	60	F16	245



Kv-värde [m³/h]

Nominell diameter DN [mm]	Spjällets öppningsvinkel								
	10°	20°	30°	40°	50°	60°	70°	80°	90°
50	-	5	15	26	36	43	47	51	53
65	-	11	28	49	74	97	123	139	144
80	-	17	33	56	85	115	145	164	171
100	12	43	83	127	187	264	351	447	500
125	26	71	138	207	300	430	579	760	864
150	35	91	176	261	377	544	735	974	1112
200	40	155	309	464	684	1023	1430	2040	2351
250	46	229	463	699	1040	1579	2236	3279	3789
300	51	297	605	916	1367	2091	2977	4418	5111
350	-	-	-	-	-	-	-	-	-
400	-	-	-	-	-	-	-	-	-
500	-	-	-	-	-	-	-	-	-

Bilderna är inte bindande

Rätt till konstruktions-, mått- och materialändringar förbehålles

Ventiler / Ventiler, spjäll och avstängningsslidventiler – manuella / Spjällventiler / Spjällventil med handspak Serie BUW9-SSIS-L

Version 3

138066 / Genererad 2026/23 SV

TILLVERKAD I EUROPA

+43 512 52076

austria@stasto.eu

© STASTO Automation KG

www.stasto.com

Öppna serie online

Sida 5 / 5

