

Zaporni leptirasti ventili s pneumatskim zakretnim pogonom

Seriya BUW6, BULG/C



Izvedba	Zw. priрубnička odnosno završna priрубnička leptirasta zaklopka s dvodijelnom osovinom, leptirasti disk plivajući, prijenos sile preko višestrukog ozubljenja, osovina osigurana protiv izbacivanja pomoću Seegerovog prstena
Funkcija	dvosmjerni ili jednostrukog djelovanja Izvedba
Priključak	Priрубnice prema EN1092 odnosno ANSI150
Priрубnički oblik	Međupriрубnička izvedba: PN10/PN16/ANSI150 Priрубnička izvedba DN40...DN150: PN10/PN16, DN200...DN300: PN10
Ugradbena duljina	prema EN558-1R20
Materijali	Pogon: Tvrdi eloksirani aluminij, Zupčanik čelik niklaný, Vođenje klipa POM, Brtve NBR Zaporni leptirasti ventil Kućište Nodularni lijev EN-GJS-400-15 epoksidno premazano 40...60µm, Ploča Pocinčani čelik (DN50...100), Nodularni lijev EN-GJS-400-15 pocinčano (DN125...500) odnosno Nehrđajući čelik 1.4408, Osovina Nehrđajući čelik 1.4016 (ne dolazi u dodir s medijem)
Manžeta	EPDM zamjenjivo, dodatne manžete vidi tablicu "Materijali manžeta"
Brtvljenje vretena	Preko obloge kućišta, tako da se izbjegne kontakt s kućištem. Dodatno, O-prsten ispod priрубnice glave štiti osovinu od prodora prašine izvana i istjecanja medija iznutra.
Brtvljenje na priрубnici	bez dodatnih brtvi (Obloga kućišta brtvi izravno)
Područje primjene	podmazujući ili neodmaščujući plinoviti i tekući mediji koji ne napadaju upotrijebljene materijale, ostali mediji na upit
Temperatura medija	10...+200°C dodatno ovisno o materijalu brtvene manžete - vidi tablicu "Materijali manžeta"
Temperatura okoline	-20...+85°C
Radni tlak	vidi tablicu Priрубnička izvedba: Ugradnja bez protupriрубnice maks. 6bar Vakuum: -0,97bar
Upravljački medij	filtrirani i podmazani ili nepodmazani komprimirani zrak
Upravljački tlak	5,5...8bar, Prilagodba na niže upravljačke tlakove na zahtjev
Smjer protoka	proizvoljno
Način pričvršćivanja	Ugradnja u kruti cjevovodni sustav između dvije priрубnice prema EN1092, oblik 01, 11, 32, 34
Položaj ugradnje	proizvoljno
Specijalna izvedba	Ploča Hastelloy ili Monel, Zupčanik od nehrđajućeg čelika, Temperature okoline od -40...+85°C odnosno -20...+150°C, Nazivni promjeri do DN500, ATEX II 2 GD Ex h X - ATEX II 2 G/D c T6
Pribor	montirani ručni, pneumatski ili električni upravljački ventil električna povratna informacija o krajnjim položajima, Pozicioner u I/P odnosno P/P izvedbi Regulacija brzine preklapanja, međugrađeni odvojnici prijenosnik za ručno upravljanje



Verzija 3

138101 / Generirano 2026/23 HR

PROIZVEDENO U EUROPI

+381 11 2399521
balkan@stasto.eu
© STASTO Automatizacija d.o.o.

www.stasto.rs
Otvori seriju online
Stranica 2 / 5



Ključ tipa

Zaporni leptirasti ventil		BU W 6 -050 -D S E S -D 3 1 - A
Prirubnička izvedba	Prirubnica	L
	Međuprirubnica	W
Radni tlak / Prirubnička ugradnja	6bar...PN10/16/A150	2
	16bar...PN10/16/A150	6
	10bar...PN10	C
	16bar...PN10/16	G
Nazivni promjer	40mm	040
	50mm	050
	65mm	065
	80mm	080
	100mm	100
	125mm	125
	150mm	150
	200mm	200
	250mm	250
	300mm	300
Tijelo	Aluminij	A
	Aluminijska bronca	B
	Čelik	C
	GJS400-15	D
	Nehrđajući čelik	S
Ploča	Aluminijska bronca	N
	GJS400-15 pocinčano	P
	Nehrđajući čelik 1.4408	S
	Čelik pocinčano	U
Manžeta	NBR karboksilni sadržaj	C
	EPDM	E
	Hypalon	H
	NBR	N
	Silikon	S
	FKM	V
	EPDM-bijeli	W
	EPDM HT	X
Osovina	Nehrđajući čelik 1.4016 (Ostaviti prazno)	
	Nehrđajući čelik 1.4401	S
Aktiviranje	dvosmjerni Pogon	D
	jednostrukog djelovanja Pogon	S
Upravljački tlak / Tlak medija	5,5bar / 16bar	1
	5,5bar / 10bar	2
Medij	Voda	1
	Plinovi ili druge tekućine	2
	odmašćujući mediji	3
Posebne izvedbe	ATEX	A
	bez ulja i masti	G
	bez silikona	S

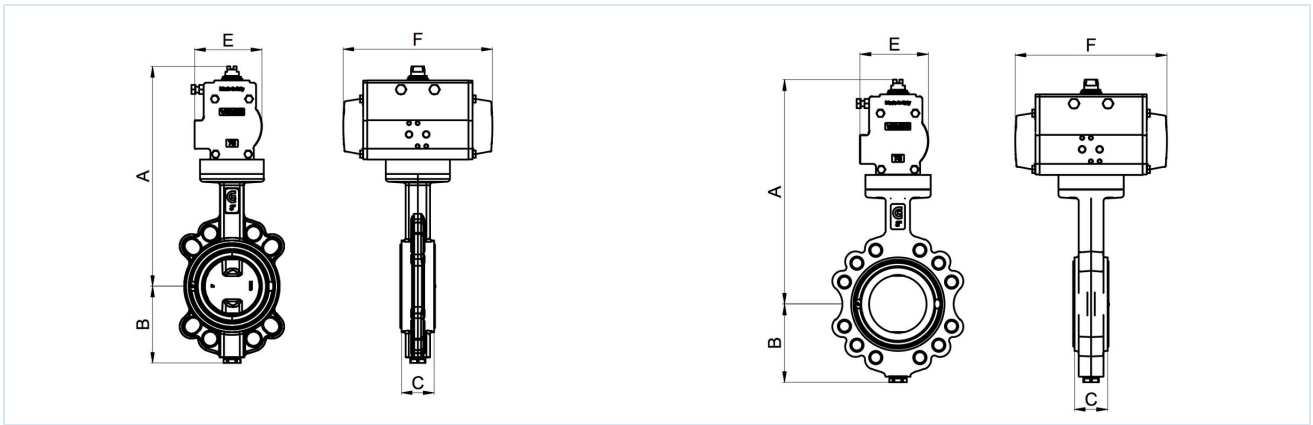
Materijali manžeta

Materijal	Temperatura medija*	Primjeri primjene
EPDM	-10 (-35)*...+130°C	Vruća voda, Hladna voda, neutralni plinovi i tekućine
EPDM-bijeli	-10 (-30)*...+130°C	Granulat
EPDM HT	-10 (-40)*...+150°C	Para, Vruća voda, Hladna voda, neutralni plinovi i tekućine
FKM	-10 (-20)*...+200°C	Benzin, Dizel, Ulja
NBR	-10 (-25)*...+100°C	Hladna voda, Zrak, neutralni plinovi i tekućine
NBR karboksilni sadržaj	-10 (-25)*...+100°C	abrazivni mediji kao što su pijesak, cement

Neopren, Silikon, Hypalon i Prirodna guma dostupno na upit
*niže temperature medija na upit



Dimenzije



Zaklopke s dvostrano djelujućim pogonom, Upravljački tlak 5,5...8bar, Manžeta EPDM

Nazivni promjer DN[mm]	maks. Radni tlak Voda [bar]	maks. Radni tlak drugi mediji [bar]**	A	B	C	E	F	Tip pogona	KV-vrijednost [m ³ /h]	Tip Međuprirubnica	Težina [cca. kg]	Tip Prirubnica	Težina [cca. kg]
40	16	10	263	75	33	81	164	PAD063	116	BUW6-040-D.E-D..	4	BULG-040-D.E-D..	5
50	16	10	271	81	43	81	164	PAD063	116	BUW6-050-D.E-D..	4,6	BULG-050-D.E-D..	5,5
65	16	10	277	98	46	81	164	PAD063	257	BUW6-065-D.E-D..	5,5	BULG-065-D.E-D..	7,1
80	16	10	309	110	46	95	210	PAD075	508	BUW6-080-D.E-D..	6,9	BULG-080-D.E-D..	9
100	16	10	338	128	52	106	241	PAD085	925	BUW6-100-D.E-D..	10	BULG-100-D.E-D..	12,1
125	16	10	351	140	56	106	241	PAD085	1492	BUW6-125-D.E-D..	11,2	BULG-125-D.E-D..	13,7
150	16	10	380	155	56	123	275	PAD100	2168	BUW6-150-D.E-D..	14,7	BULG-150-D.E-D..	17,1
200	16 (10)*	10	465	190	60	148	372	PAD125	3838	BUW6-200-D.E-D..	24,9	BULC-200-D.E-D..	37,9
250	16 (10)*	10	517	220	68	164	435	PAD140	5010	BUW6-250-D.E-D..	38,7	BULC-250-D.E-D..	50,7
300	16 (10)*	10	571	247	78	186	500	PAD160	9233	BUW6-300-D.E-D..	53,9	BULC-300-D.E-D..	70,9

*Tlak u zagradi vrijedi za prirubničku izvedbu

**podmazujući ili neodmašćujući plinoviti i tekući mediji koji ne napadaju upotrijebljene materijale



Zaklopke s jednostrano djelujućim pogonom, Upravljački tlak 5,5...8bar, Manžeta EPDM

Nazivni promjer DN[mm]	maks. Radni tlak Voda [bar]	maks. Radni tlak drugi mediji [bar]**	A	B	C	E	F	Tip pogona	KV-vrijednost [m ³ /h]	Tip Međuprirubnica	Težina [cca. kg]	Tip Prirubnica	Težina [cca. kg]
40	16	10	295	75	33	106	241	PAS0855	116	BUW6-040-D.E-S..	7,1	BULG-040-D.E-S..	7,9
50	16	10	303	81	43	106	241	PAS0855	116	BUW6-050-D.E-S..	7,7	BULG-050-D.E-S..	8,6
65	16	10	309	98	46	106	241	PAS0855	257	BUW6-065-D.E-S..	8,6	BULG-065-D.E-S..	10,2
80	16	10	371	110	46	137	333	PAS1155	508	BUW6-080-D.E-S..	15,6	BULG-080-D.E-S..	17,7
100	16	10	386	128	52	137	333	PAS1155	925	BUW6-100-D.E-S..	17,6	BULG-100-D.E-S..	19,7
125	16	10	411	140	56	148	372	PAS1255	1492	BUW6-125-D.E-S..	21,4	BULG-125-D.E-S..	23,9
150	16	10	473	155	56	186	500	PAS1605	2168	BUW6-150-D.E-S..	38,7	BULG-150-D.E-S..	41,1
200	16 (10)*	10	568	190	60	217	579	PAS2005	3838	BUW6-200-D.E-S..	69,1	BULC-200-D.E-S..	82,1
250	16 (10)*	10	598	220	68	217	579	PAS2005	5010	BUW6-250-D.E-S..	77,1	BULC-250-D.E-S..	89,1
300	16 (10)*	10	675	247	78	249	690	PAS2305	9233	BUW6-300-D.E-S..	103,1	BULC-300-D.E-S..	120,1

*Tlak u zagradi vrijedi za prirubničku izvedbu
 **podmazujući ili neodmašćujući plinoviti i tekući mediji koji ne napadaju upotrijebljene materijale

Slike nisu obvezujuće

Zadržavamo pravo na konstrukcijske, dimenzijske i promjene materijala.

spojnice / Ventili, zaklopke i zasuni – automatski / Pneumatski leptir ventili / Leptirasti zaporni ventil s pneumatskim zakretnim pogonom Serija BUW6-DSE-S2

Verzija 3

138101 / Generirano 2026/23 HR

PROIZVEDENO U EUROPI

+381 11 2399521
 balkan@stasto.eu
 © STASTO Automatizacija d.o.o.

www.stasto.rs

Otvori seriju online
 Stranica 5 / 5

