

Válvulas de mariposa con actuador rotativo neumático Serie BUW6, BULG/C



Tipo de construcción	Válvula de mariposa tipo wafer o lug con eje bipartido, disco de mariposa flotante, transmisión de fuerza mediante estriado múltiple, eje asegurado contra expulsión mediante anillo elástico Seeger
Función	de doble efecto o de simple efecto Versión
Conexión	Bridas según EN1092 o bien ANSI150
Forma de brida	Versión con brida intermedia: PN10/PN16/ANSI150 Versión con brida DN40...DN150: PN10/PN16, DN200...DN300: PN10
Longitud de montaje	según EN558-1R20
Materiales	Accionamiento: Aluminio anodizado duro, Piñón de acero niquelado, Guía del pistón POM, Juntas de estanqueidad NBR Válvula de mariposa Carcasa Fundición nodular EN-GJS-400-15 recubierto de epoxi 40...60µm, Disco Acero galvanizado (DN50...100), Fundición nodular EN-GJS-400-15 galvanizado (DN125...500) o bien Acero inoxidable 1.4408, Eje Acero inoxidable 1.4016 (no en contacto con el medio)
Manguito	EPDM intercambiable, otros manguitos véase la tabla "Materiales de manguitos"
Sellado del husillo	A través del revestimiento de la carcasa, de modo que se evita el contacto con la carcasa. Además, una junta tórica situada debajo de la brida de la cabeza protege el eje contra la entrada de polvo desde el exterior y la salida del medio desde el interior.
Sellado en la brida	sin juntas adicionales (El revestimiento de la carcasa sella directamente)
Campo de aplicación	medios gaseosos y líquidos lubricantes o no desengrasantes que no ataquen los materiales utilizados, otros medios bajo solicitud
Temperatura del medio	10...+200°C adicionalmente en función del material de la junta de labio - ver tabla "Materiales de los manguitos"
Temperatura ambiente	-20...+85°C
Presión de funcionamiento	ver tabla Versión con brida: Montaje sin contrabrida máx. 6bar Vacío: -0,97bar
Medio de control	aire comprimido filtrado y lubricado o no lubricado
Presión de pilotaje	5,5...8bar, Adaptación a presiones de pilotaje más bajas bajo pedido
Dirección de flujo	cualquiera
Tipo de fijación	Montaje en sistema de tuberías rígido entre dos bridas según EN1092, forma 01, 11, 32, 34
Posición de montaje	cualquiera
Versión especial	Disco Hastelloy o Monel, Piñón de acero inoxidable, Temperaturas ambiente de -40...+85°C o bien -20...+150°C, Diámetros nominales hasta DN500, ATEX II 2 GD Ex h X - ATEX II 2 G/D c T6



válvula de control manual, neumática o eléctrica montada
realimentación eléctrica de posición final, Posicionador en versión I/P o P/P
Regulación de la velocidad de conmutación, engranaje desacoplable intercalado para accionamiento manual



Código de tipo

		BU	W	6	-050	-D	S	E	S	-D	3	1	-A
Válvula de mariposa													
Versión con brida	Brida de conexión	L											
	Brida intermedia	W											
Presión de funcionamiento / Montaje en brida	6bar...PN10/16/A150	2											
	16bar...PN10/16/A150	6											
	10bar...PN10	C											
	16bar...PN10/16	G											
Diámetro nominal	40mm	040											
	50mm	050											
	65mm	065											
	80mm	080											
	100mm	100											
	125mm	125											
	150mm	150											
	200mm	200											
	250mm	250											
Cuerpo	300mm	300											
	Aluminio						A						
	Bronce de aluminio						B						
	Acero						C						
	GJS400-15						D						
	Acero inoxidable						S						
Disco	Bronce de aluminio						N						
	GJS400-15 galvanizado						P						
	Acero inoxidable 1.4408						S						
	Acero galvanizado						U						
Manguito	NBR carboxílico						C						
	EPDM						E						
	Hypalon						H						
	NBR						N						
	Silicona						S						
	FKM						V						
	EPDM-blanco						W						
	EPDM HT						X						
Eje	Acero inoxidable 1.4016 (Dejar en blanco)												
	Acero inoxidable 1.4401						S						
Accionamiento	de doble efecto Accionamiento								D				
	de simple efecto Accionamiento								S				
Presión de pilotaje / Presión del medio	5,5bar / 16bar										1		
	5,5bar / 10bar										2		
Medio	Agua											1	
	Gases u otros líquidos											2	
	medios desengrasantes											3	
Versiones especiales	ATEX												A
	sin aceite ni grasa												G
	sin silicona												S

Materiales de los manguitos

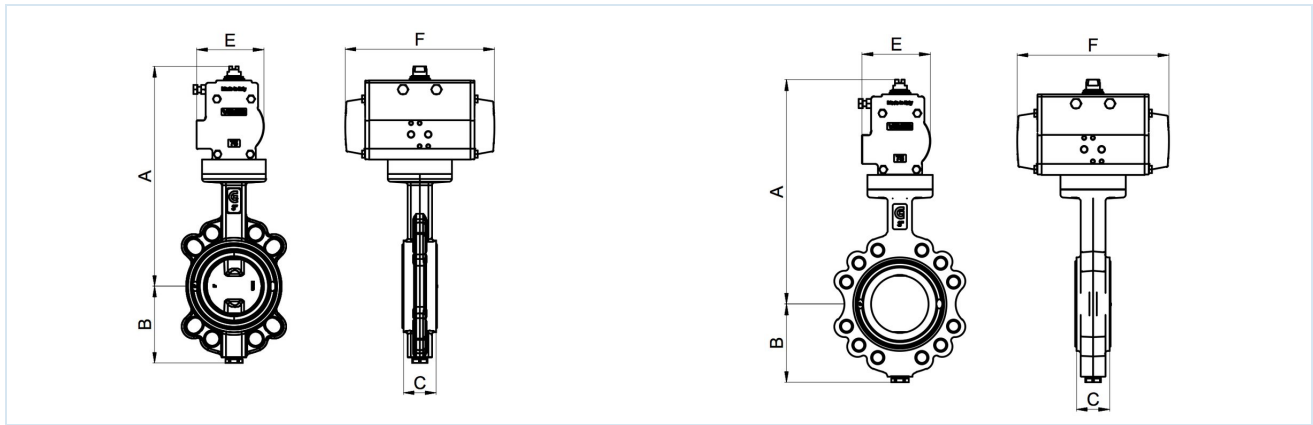
Material	Temperatura del medio*	Ejemplos de aplicación
EPDM	-10 (-35)*...+130°C	Agua caliente, Agua fría, gases y líquidos neutros
EPDM-blanco	-10 (-30)*...+130°C	Granulado
EPDM HT	-10 (-40)*...+150°C	Vapor, Agua caliente, Agua fría, gases y líquidos neutros
FKM	-10 (-20)*...+200°C	Gasolina, Diésel, Aceites
NBR	-10 (-25)*...+100°C	Agua fría, Aire, gases y líquidos neutros
NBR carboxílico	-10 (-25)*...+100°C	medios abrasivos como arena, cemento

Neopreno, Silicona, Hypalon y Caucho natural disponibles bajo pedido

*temperaturas del medio más bajas bajo pedido



Dimensiones



Válvulas de mariposa con actuador de doble efecto, Presión de pilotaje 5,5...8bar, Manguito EPDM

Diámetro nominal DN[mm]	máx. Presión de funcionamiento Agua [bar]	máx. Presión de funcionamiento otros medios [bar]**	A	B	C	E	F	Tipo de accionamiento	Valor KV [m³/h]	Tipo Brida intermedia	Peso [aprox. kg]	Tipo Brida de conexión	Peso [aprox. kg]
40	16	10	263	75	33	81	164	PAD063	116	BUW6-040-D.E-D..	4	BULG-040-D.E-D..	5
50	16	10	271	81	43	81	164	PAD063	116	BUW6-050-D.E-D..	4,6	BULG-050-D.E-D..	5,5
65	16	10	277	98	46	81	164	PAD063	257	BUW6-065-D.E-D..	5,5	BULG-065-D.E-D..	7,1
80	16	10	309	110	46	95	210	PAD075	508	BUW6-080-D.E-D..	6,9	BULG-080-D.E-D..	9
100	16	10	338	128	52	106	241	PAD085	925	BUW6-100-D.E-D..	10	BULG-100-D.E-D..	12,1
125	16	10	351	140	56	106	241	PAD085	1492	BUW6-125-D.E-D..	11,2	BULG-125-D.E-D..	13,7
150	16	10	380	155	56	123	275	PAD100	2168	BUW6-150-D.E-D..	14,7	BULG-150-D.E-D..	17,1
200	16 (10)*	10	465	190	60	148	372	PAD125	3838	BUW6-200-D.E-D..	24,9	BULC-200-D.E-D..	37,9
250	16 (10)*	10	517	220	68	164	435	PAD140	5010	BUW6-250-D.E-D..	38,7	BULC-250-D.E-D..	50,7
300	16 (10)*	10	571	247	78	186	500	PAD160	9233	BUW6-300-D.E-D..	53,9	BULC-300-D.E-D..	70,9

*La presión entre paréntesis es válida para la versión con brida de salida

**medios gaseosos y líquidos lubricantes o no desengrasantes que no ataquen los materiales utilizados



Válvulas de mariposa con actuador de simple efecto, Presión de pilotaje 5,5...8bar, Manguito EPDM

Diámetro nominal DN[mm]	máx. Presión de funcionamiento Agua [bar]	máx. Presión de funcionamiento otros medios [bar]**	A	B	C	E	F	Tipo de accionamiento	Valor KV [m³/h]	Tipo Brida intermedia	Peso [aprox. kg]	Tipo Brida de conexión	Peso [aprox. kg]
40	16	10	295	75	33	106	241	PAS0855	116	BUW6-040-D.E-S..	7,1	BULG-040-D.E-S..	7,9
50	16	10	303	81	43	106	241	PAS0855	116	BUW6-050-D.E-S..	7,7	BULG-050-D.E-S..	8,6
65	16	10	309	98	46	106	241	PAS0855	257	BUW6-065-D.E-S..	8,6	BULG-065-D.E-S..	10,2
80	16	10	371	110	46	137	333	PAS1155	508	BUW6-080-D.E-S..	15,6	BULG-080-D.E-S..	17,7
100	16	10	386	128	52	137	333	PAS1155	925	BUW6-100-D.E-S..	17,6	BULG-100-D.E-S..	19,7
125	16	10	411	140	56	148	372	PAS1255	1492	BUW6-125-D.E-S..	21,4	BULG-125-D.E-S..	23,9
150	16	10	473	155	56	186	500	PAS1605	2168	BUW6-150-D.E-S..	38,7	BULG-150-D.E-S..	41,1
200	16 (10)*	10	568	190	60	217	579	PAS2005	3838	BUW6-200-D.E-S..	69,1	BULC-200-D.E-S..	82,1
250	16 (10)*	10	598	220	68	217	579	PAS2005	5010	BUW6-250-D.E-S..	77,1	BULC-250-D.E-S..	89,1
300	16 (10)*	10	675	247	78	249	690	PAS2305	9233	BUW6-300-D.E-S..	103,1	BULC-300-D.E-S..	120,1

*La presión entre paréntesis es válida para la versión con brida de salida

**medios gaseosos y líquidos lubricantes o no desengrasantes que no ataquen los materiales utilizados

Las ilustraciones no son vinculantes

Reservado el derecho a modificaciones de diseño, dimensiones y materiales

Válvulas / Válvulas, mariposas y compuertas de cierre - automáticas / Válvulas de mariposa - neumáticas / Válvula de mariposa con actuador rotativo neumático Serie BULG-D, BULC-D

Versión 3

138104 / Generado 2026/23 ES

FABRICADO EN EUROPA

+43 512 52076

austria@stasto.eu

© STASTO Automation KG

www.stasto.com

Abrir serie en línea

Página 5 / 5

