

Läppäventtiilit paineilmatoimisella kääntötoimilaitteella Sarja BUW6, BULG/C



Rakenne	Väli- tai päätylaippaläppäventtiili kaksiosaisella akselilla, läppälevy kelluva, voimansiirto moniurahammastuksen kautta, akseli varmistettu ulospuhallusta vastaan Seeger-lukkorenkaalla
Toiminto	kaksitoiminen tai yksitoiminen Versio
Liitäntä	Laipat EN1092:n mukaan tai vastaavasti ANSI150
Laippamuoto	Välilaippaversio: PN10/PN16/ANSI150 Laippaliitäntäversio DN40...DN150: PN10/PN16, DN200...DN300: PN10
Asennuspituus	EN558-1R20:n mukaisesti
Materiaalit	Toimilaite: Kovaanodisoitu alumiini, Hammaspyörä teräs nikkelöitynä, Männän ohjaus POM, Tiivisteet NBR Sulkuventtiili Runko Pallografiittivalurauta EN-GJS-400-15 epoksinnoitettu 40...60µm, Levy Sinkitty teräs (DN50...100), Pallografiittivalurauta EN-GJS-400-15 sinkitty (DN125...500) tai vastaavasti Ruostumaton teräs 1.4408, Akseli Ruostumaton teräs 1.4016 (ei kosketuksissa väliaineeseen)
Mansetti	EPDM vaihdettava, lisää mansetteja katso taulukko "Mansettimateriaalit"
Karan tiiviste	Kotelovuorauksen kautta siten, että kosketus koteloon vältetään. Lisäksi kopan laipan alapuolella oleva O-rengas suojaa akselia pölyn tunkeutumiselta ulkopuolelta ja väliaineen vuotamiselta sisältä.
Tiivistys laipassa	ilman lisätiivisteitä (Kotelon vuoraus tiivistää suoraan)
Käyttöalue	voitelevat tai rasvaa poistamattomat kaasumaiset ja nestemäiset aineet, jotka eivät vahingoita käytettyjä materiaaleja, muut aineet pyynnöstä
Aineen lämpötila	10...+200°C lisäksi riippuen mansetin materiaalista - katso taulukko "Tiivistemateriaalit"
Ympäristön lämpötila	-20...+85°C
Käyttöpaine	katso taulukko Laippaliitäntäversio: Asennus ilman vastalaippaa maks. 6bar Tyhjiö: -0,97bar
Ohjausväliaine	suodatettu ja öljytty tai öljytön paineilma
Ohjauspaine	5,5...8bar, Mukautus alhaisempiin ohjauspaineisiin pyynnöstä
Virtaussuunta	mielivaltainen
Kiinnitystapa	Asennus jäykkään putkistöjärjestelmään kahden laipan väliin EN1092:n mukaan, muoto 01, 11, 32, 34
Asennusasento	mielivaltainen
Erikisversio	Levy Hastelloy tai Monel, Ruostumattomasta teräksestä valmistettu hammaspyörä, Ympäristön lämpötilat -stä lähtien -40...+85°C tai vastaavasti -20...+150°C, Nimellishalkaisijat enintään DN500, ATEX II 2 GD Ex h X - ATEX II 2 G/D c T6
Lisävarusteet	koottu käsikäyttöinen, pneumaattinen tai sähköinen ohjausventtiili sähköinen pääteasentopalaute, Asennonsäädin I/P- tai P/P-toteutuksena Kytentänopeuden säätö, väliin asennettava irrotettava vaihteisto käsikäyttöä varten



Versio 3

138104 / Luotu 2026/23 FI

VALMISTETTU EUROOPASSA

+43 512 52076
austria@stasto.eu

© STASTO Automation KG

www.stasto.com

Avaa sarja verkossa

Sivu 2 / 5



Tyypikoodi

		BU	W	6	-050	-D	S	E	S	-D	3	1	-A
Sulkuventtiili													
Laippaversio	Laippaliitäntä	L											
	Väli-laippa	W											
Käyttöpaine / Laippa-asennus	6bar...PN10/16/A150			2									
	16bar...PN10/16/A150			6									
	10bar...PN10			C									
	16bar...PN10/16			G									
Nimellishalkaisija	40mm			040									
	50mm			050									
	65mm			065									
	80mm			080									
	100mm			100									
	125mm			125									
	150mm			150									
	200mm			200									
	250mm			250									
	300mm			300									
Runko	Alumiini				A								
	Alumiinipronssi				B								
	Teräs				C								
	GJS400-15				D								
	Ruostumaton teräs				S								
Levy	Alumiinipronssi				N								
	GJS400-15 sinkitty				P								
	Ruostumaton teräs 1.4408				S								
	Teräs sinkitty				U								
Mansetti	NBR karboksyyliipitoinen				C								
	EPDM				E								
	Hypalon				H								
	NBR				N								
	Silikoni				S								
	FKM				V								
	EPDM-valkoinen				W								
	EPDM HT				X								
Akseli	Ruostumaton teräs 1.4016 (Jätä kohta tyhjäksi)												
	Ruostumaton teräs 1.4401						S						
Käyttötoiminto	kaksitoiminen Toimilaite						D						
	yksitoiminen Toimilaite						S						
Ohjauspaine / Väliaine-paine	5,5bar / 16bar										1		
	5,5bar / 10bar										2		
Aineväliaine	Vesi											1	
	Kaasut tai muut nesteet											2	
	rasvaa poistavat aineet											3	
Erikoismallit	ATEX												A
	öljytön ja rasvaton												G
	silikoniton												S

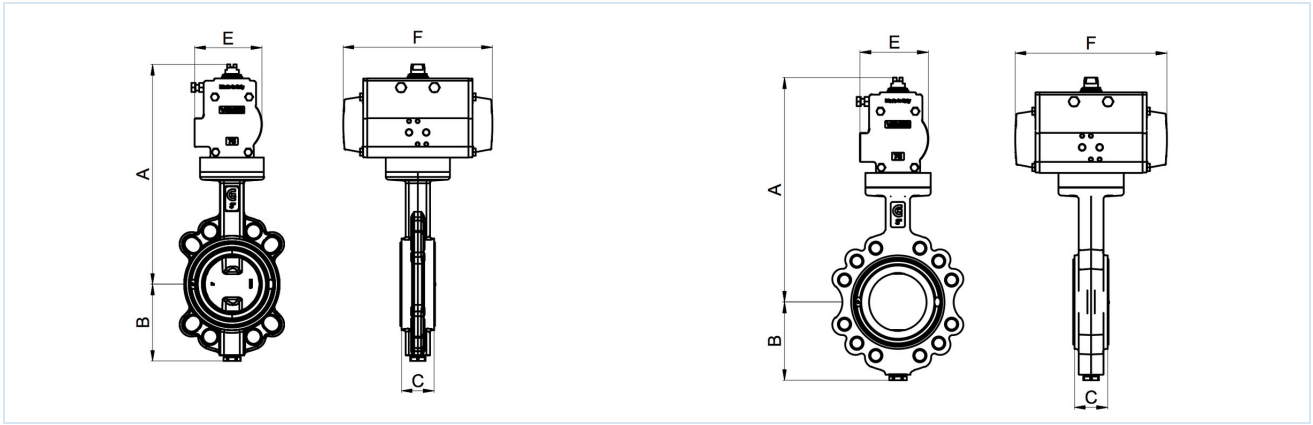
Tiivistemateriaalit

Materiaali	Aineen lämpötila*	Käyttöesimerkit
EPDM	-10 (-35)*...+130°C	Kuuma vesi, Kylmä vesi, neutraalit kaasut ja nesteet
EPDM-valkoinen	-10 (-30)*...+130°C	Rakeet
EPDM HT	-10 (-40)*...+150°C	Höyry, Kuuma vesi, Kylmä vesi, neutraalit kaasut ja nesteet
FKM	-10 (-20)*...+200°C	Bensiini, Dieselpolttoaine, Öljyt
NBR	-10 (-25)*...+100°C	Kylmä vesi, Ilma, neutraalit kaasut ja nesteet
NBR karboksyyliipitoinen	-10 (-25)*...+100°C	hankaavat aineet kuten hiekka, sementti

neopreeni, Silikoni, Hypalon ja luonnonkumi saatavana pyynnöstä
*alhaisemmat väliaineen lämpötilat pyynnöstä



Mitat



Läpät kaksitoimisella toimilaitteella, Ohjauspaine 5,5...8bar, Mansetti EPDM

Nimellishalkaisija DN[mm]	maks. Käyttöpaine Vesi [bar]	maks. Käyttöpaine muut väliaineet [bar]**	A	B	C	E	F	Toimilaitetyyppi	KV-arvo [m³/h]	Tyyppi Väli-laippa	Paino [noin kg]	Tyyppi Laippaliitäntä	Paino [noin kg]
40	16	10	263	75	33	81	164	PAD063	116	BUW6-040-D.E-D..	4	BULG-040-D.E-D..	5
50	16	10	271	81	43	81	164	PAD063	116	BUW6-050-D.E-D..	4,6	BULG-050-D.E-D..	5,5
65	16	10	277	98	46	81	164	PAD063	257	BUW6-065-D.E-D..	5,5	BULG-065-D.E-D..	7,1
80	16	10	309	110	46	95	210	PAD075	508	BUW6-080-D.E-D..	6,9	BULG-080-D.E-D..	9
100	16	10	338	128	52	106	241	PAD085	925	BUW6-100-D.E-D..	10	BULG-100-D.E-D..	12,1
125	16	10	351	140	56	106	241	PAD085	1492	BUW6-125-D.E-D..	11,2	BULG-125-D.E-D..	13,7
150	16	10	380	155	56	123	275	PAD100	2168	BUW6-150-D.E-D..	14,7	BULG-150-D.E-D..	17,1
200	16 (10)*	10	465	190	60	148	372	PAD125	3838	BUW6-200-D.E-D..	24,9	BULC-200-D.E-D..	37,9
250	16 (10)*	10	517	220	68	164	435	PAD140	5010	BUW6-250-D.E-D..	38,7	BULC-250-D.E-D..	50,7
300	16 (10)*	10	571	247	78	186	500	PAD160	9233	BUW6-300-D.E-D..	53,9	BULC-300-D.E-D..	70,9

*Suluissa oleva paine on voimassa laippaliitäntäisessä versiossa

**voitelevat tai rasvaa poistamattomat kaasumaiset ja nestemäiset aineet, jotka eivät vahingoita käytettyjä materiaaleja

Versio 3

138104 / Luotu 2026/23 FI

VALMISTETTU EUROOPASSA

+43 512 52076

austria@stasto.eu

© STASTO Automation KG

www.stasto.com

Avaa sarja verkossa

Sivu 4 / 5



Läpät yksitoimisella toimilaitteella, Ohjauspaine 5,5...8bar, Mansetti EPDM

Nimellishalkaisija DN[mm]	maks. Käyttöpaine Vesi [bar]	maks. Käyttöpaine muut väliaineet [bar]**	A	B	C	E	F	Toimilaitetyyppi	KV-arvo [m³/h]	Tyyppi Väililaippa	Paino [noin kg]	Tyyppi Laippaliitäntä	Paino [noin kg]
40	16	10	295	75	33	106	241	PAS0855	116	BUW6-040-D.E-S..	7,1	BULG-040-D.E-S..	7,9
50	16	10	303	81	43	106	241	PAS0855	116	BUW6-050-D.E-S..	7,7	BULG-050-D.E-S..	8,6
65	16	10	309	98	46	106	241	PAS0855	257	BUW6-065-D.E-S..	8,6	BULG-065-D.E-S..	10,2
80	16	10	371	110	46	137	333	PAS1155	508	BUW6-080-D.E-S..	15,6	BULG-080-D.E-S..	17,7
100	16	10	386	128	52	137	333	PAS1155	925	BUW6-100-D.E-S..	17,6	BULG-100-D.E-S..	19,7
125	16	10	411	140	56	148	372	PAS1255	1492	BUW6-125-D.E-S..	21,4	BULG-125-D.E-S..	23,9
150	16	10	473	155	56	186	500	PAS1605	2168	BUW6-150-D.E-S..	38,7	BULG-150-D.E-S..	41,1
200	16 (10)*	10	568	190	60	217	579	PAS2005	3838	BUW6-200-D.E-S..	69,1	BULC-200-D.E-S..	82,1
250	16 (10)*	10	598	220	68	217	579	PAS2005	5010	BUW6-250-D.E-S..	77,1	BULC-250-D.E-S..	89,1
300	16 (10)*	10	675	247	78	249	690	PAS2305	9233	BUW6-300-D.E-S..	103,1	BULC-300-D.E-S..	120,1

*Suluissa oleva paine on voimassa laippaliitäntäisessä versiossa

**voitelevat tai rasvaa poistamattomat kaasumaiset ja nestemäiset aineet, jotka eivät vahingoita käytettyjä materiaaleja

Kuvat eivät ole sitovia

Oikeus rakenne-, mitta- ja materiaaliin muutoksiin pidätetään

Venttiilit / Venttiilit, läpät ja sulkuliventtiilit – automaattiset / Sulkuventtiilit – pneumaattiset / Sulkuventtiili pneumaattisella kääntötoimilaitteella Sarja BULG-D, BULC-D

Versio 3

138104 / Luotu 2026/23 FI

VALMISTETTU EUROOPASSA

+43 512 52076

austria@stasto.eu

© STASTO Automation KG

www.stasto.com

Avaa sarja verkossa

Sivu 5 / 5

