

Spjeldventiler med pneumatisk dreieaktuator Serie BUW6, BULG/C



Konstruksjonstype	Mellomflens- eller endeflensspjeldventil med todelt aksel, spjeldskive flytende, kraftoverføring via flerprofil, aksel sikret mot utblåsing med seegerring
Funksjon	dobbeltvirkende eller enkeltvirkende Utførelse
Tilkobling	Flenser i henhold til EN1092 evt. ANSI150
Flensform	Mellomflensutførelse: PN10/PN16/ANSI150 Flensutførelse DN40...DN150: PN10/PN16, DN200...DN300: PN10
Byggelengde	i samsvar med EN558-1R20
Materialer	Aktuator: Hardanodisert aluminium, Drev i stål, forniklet, Stempelføring POM, Tetninger NBR Spjeldventil Hus Seigjern EN-GJS-400-15 epoksybelagt 40...60µm, Skive Forsinket stål (DN50...100), Seigjern EN-GJS-400-15 forsinket (DN125...500) evt. Rustfritt stål 1.4408, Aksel Rustfritt stål 1.4016 (ikke medieberørt)
Mansjett	EPDM utskiftbar, flere mansjetter se tabell "Mansjettmaterialer"
Spindeltetning	Over husforingen, slik at kontakt med huset unngås. I tillegg beskytter en O-ring under hodeflensen akselen mot støvinnrensning utenfra og medielekkasje innenfra.
Tetning ved flensen	uten ekstra tetninger (Husforing tetter direkte av)
Bruksområde	smørende eller ikke-avfettende gassformige og flytende medier som ikke angriper de anvendte materialene, andre medier på forespørsel
Mediatemperatur	10...+200°C i tillegg avhengig av mansjettmaterialet - se tabell "Mansjettmaterialer"
Omgivelsestemperatur	-20...+85°C
Driftstrykk	se tabell Flensutførelse: Montering uten motflens maks. 6bar Vakuüm: -0,97bar
Styremedium	filtrert og oljet eller uoljet trykkluft
Styretrykk	5,5...8bar, Tilpasning til lavere styretrykk på forespørsel
Strømningsretning	valgfri
Monteringstype	Montering i stivt rørsystem mellom to flenser i henhold til EN1092, form 01, 11, 32, 34
Monteringsposisjon	valgfri
Spesialutførelse	Skive Hastelloy eller Monel, Tannhjul i rustfritt stål, Omgivelsestemperaturer fra -40...+85°C evt. -20...+150°C, Nominelle diametre opptil DN500, ATEX II 2 GD Ex h X - ATEX II 2 G/D c T6
Tilbehør	montert manuelt, pneumatisk eller elektrisk styreventil elektrisk endeposisjonstilbakemelding, Posisjonsregulator i I/P- eller P/P-utførelse Regulering av koblingshastigheten, innbygd frikoblingsbart gir for manuell betjening



Typekode

Spjeldventil		BU W 6 -050 -D S E S -D 3 1 - A	
Flensutførelse	Flensadapter	L	
	Mellomflens	W	
Driftstrykk / Flensmontering	6bar...PN10/16/A150	2	
	16bar...PN10/16/A150	6	
	10bar...PN10	C	
	16bar...PN10/16	G	
Nominell diameter	40mm	040	
	50mm	050	
	65mm	065	
	80mm	080	
	100mm	100	
	125mm	125	
	150mm	150	
	200mm	200	
	250mm	250	
	300mm	300	
Kropp	Aluminium	A	
	Aluminium-bronse	B	
	Stål	C	
	GJS400-15	D	
	Rustfritt stål	S	
Skive	Aluminium-bronse	N	
	GJS400-15 forsinket	P	
	Rustfritt stål 1.4408	S	
	Stål forsinket	U	
Mansjett	NBR karboksylholdig	C	
	EPDM	E	
	Hypalon	H	
	NBR	N	
	Silikon	S	
	FKM	V	
	EPDM-hvit	W	
EPDM HT	X		
Aksel	Rustfritt stål 1.4016 (La stå tomt)		
	Rustfritt stål 1.4401	S	
Aktivering	dobbeltvirkende Aktuator	D	
	enkeltvirkende Aktuator	S	
Styretrykk / Mediatrykk	5,5bar / 16bar		1
	5,5bar / 10bar		2
Medium	Vann		1
	Gasser eller andre væsker		2
	avfettende medier		3
Spesialutførelser	ATEX		A
	olje- og fettfri		G
	silikonfri		S

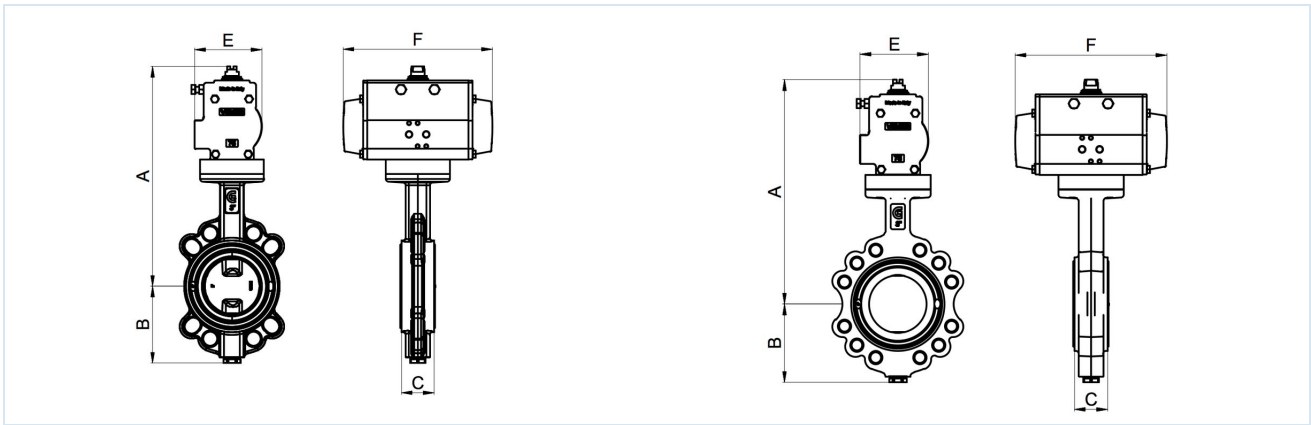
Mansjettmaterialer

Materiale	Mediatemperatur*	Brukseksempler
EPDM	-10 (-35)*...+130°C	Varmtvann, Kaldt vann, nøytrale gasser og væsker
EPDM-hvit	-10 (-30)*...+130°C	Granulat
EPDM HT	-10 (-40)*...+150°C	Damp, Varmtvann, Kaldt vann, nøytrale gasser og væsker
FKM	-10 (-20)*...+200°C	Bensin, Diesel, Oljer
NBR	-10 (-25)*...+100°C	Kaldt vann, Luft, nøytrale gasser og væsker
NBR karboksylholdig	-10 (-25)*...+100°C	abrasive medier som sand, sement

Neopren, Silikon, Hypalon og Naturgummi leveres på forespørsel
 *lavere medietemperaturer på forespørsel



Dimensjoner



Spjeldventiler med dobbeltvirkende aktuator, Styretrykk 5,5...8bar, Mansjett EPDM

Nominell diameter DN[mm]	maks. Driftstrykk Vann [bar]	maks. Driftstrykk andre medier [bar]**	A	B	C	E	F	Drivtype	Kv-verdi [m³/h]	Type Mellomflens	Vekt [ca. kg]	Type Flensadapter	Vekt [ca. kg]
40	16	10	263	75	33	81	164	PAD063	116	BUW6-040-D.E-D..	4	BULG-040-D.E-D..	5
50	16	10	271	81	43	81	164	PAD063	116	BUW6-050-D.E-D..	4,6	BULG-050-D.E-D..	5,5
65	16	10	277	98	46	81	164	PAD063	257	BUW6-065-D.E-D..	5,5	BULG-065-D.E-D..	7,1
80	16	10	309	110	46	95	210	PAD075	508	BUW6-080-D.E-D..	6,9	BULG-080-D.E-D..	9
100	16	10	338	128	52	106	241	PAD085	925	BUW6-100-D.E-D..	10	BULG-100-D.E-D..	12,1
125	16	10	351	140	56	106	241	PAD085	1492	BUW6-125-D.E-D..	11,2	BULG-125-D.E-D..	13,7
150	16	10	380	155	56	123	275	PAD100	2168	BUW6-150-D.E-D..	14,7	BULG-150-D.E-D..	17,1
200	16 (10)*	10	465	190	60	148	372	PAD125	3838	BUW6-200-D.E-D..	24,9	BULC-200-D.E-D..	37,9
250	16 (10)*	10	517	220	68	164	435	PAD140	5010	BUW6-250-D.E-D..	38,7	BULC-250-D.E-D..	50,7
300	16 (10)*	10	571	247	78	186	500	PAD160	9233	BUW6-300-D.E-D..	53,9	BULC-300-D.E-D..	70,9

*Trykk i parentes gjelder for flensutførelse

**smørende eller ikke-avfettende gassformige og flytende medier som ikke angriper de anvendte materialene



Spjeldventiler med enkeltvirkende aktuator, Styretrykk 5,5...8bar, Mansjett EPDM

Nominell diameter DN[mm]	maks. Driftstrykk Vann [bar]	maks. Driftstrykk andre medier [bar]**	A	B	C	E	F	Drivtype	Kv-verdi [m³/h]	Type Mellomflens	Vekt [ca. kg]	Type Flensadapter	Vekt [ca. kg]
40	16	10	295	75	33	106	241	PAS0855	116	BUW6-040-D.E-S..	7,1	BULG-040-D.E-S..	7,9
50	16	10	303	81	43	106	241	PAS0855	116	BUW6-050-D.E-S..	7,7	BULG-050-D.E-S..	8,6
65	16	10	309	98	46	106	241	PAS0855	257	BUW6-065-D.E-S..	8,6	BULG-065-D.E-S..	10,2
80	16	10	371	110	46	137	333	PAS1155	508	BUW6-080-D.E-S..	15,6	BULG-080-D.E-S..	17,7
100	16	10	386	128	52	137	333	PAS1155	925	BUW6-100-D.E-S..	17,6	BULG-100-D.E-S..	19,7
125	16	10	411	140	56	148	372	PAS1255	1492	BUW6-125-D.E-S..	21,4	BULG-125-D.E-S..	23,9
150	16	10	473	155	56	186	500	PAS1605	2168	BUW6-150-D.E-S..	38,7	BULG-150-D.E-S..	41,1
200	16 (10)*	10	568	190	60	217	579	PAS2005	3838	BUW6-200-D.E-S..	69,1	BULC-200-D.E-S..	82,1
250	16 (10)*	10	598	220	68	217	579	PAS2005	5010	BUW6-250-D.E-S..	77,1	BULC-250-D.E-S..	89,1
300	16 (10)*	10	675	247	78	249	690	PAS2305	9233	BUW6-300-D.E-S..	103,1	BULC-300-D.E-S..	120,1

*Trykk i parentes gjelder for flensutførelse

**smørende eller ikke-avfettende gassformige og flytende medier som ikke angriper de anvendte materialene

Illustrasjoner er ikke bindende

Med forbehold om konstruksjons-, mål- og materialendringer

Armaturer / Ventiler, spjeldventiler og skyvespjeldventiler – automatisk / Spjeldventiler – pneumatisk / Spjeldventil med pneumatisk dreieaktuator Serie BULG-D, BULC-D

Versjon 3

138104 / Generert 2026/23 NB

PRODUSERT I EUROPA

+43 512 52076

austria@stasto.eu

© STASTO Automation KG

www.stasto.com

Åpne serie på nett

Side 4 / 4

