

## Vlinderkleppen met perslucht-draaiaandrijving Serie BUW6, BULG/C

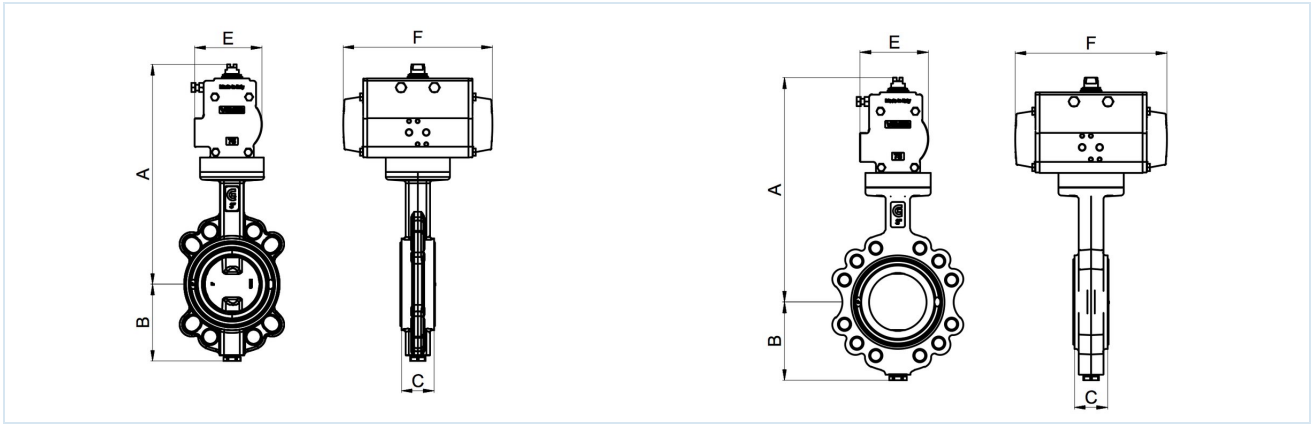


Constructie	Tussenflens- resp. affensvlinderklep met tweedelige as, vlinderschijf zwevend, krachtoverbrenging via splines, as met Seegerring tegen uitblazen geborgd
Functie	dubbelwerkend of enkelwerkend Uitvoering
Aansluiting	Flenzen volgens EN1092 resp. ANSI150
Flensvorm	Tussenflensuitvoering: PN10/PN16/ANSI150 Flensuitvoering DN40...DN150: PN10/PN16, DN200...DN300: PN10
Inbouw lengte	volgens EN558-1R20
Materialen	Aandrijving: Aluminium hardgeanodiseerd, Tandwiel staal vernikkeld, Zuigergeleiding POM, Afdichtingen NBR Vlinderklep Behuizing Nodulair gietijzer EN-GJS-400-15 epoxygecoat 40...60µm, Schijf Verzinkt staal (DN50...100), Nodulair gietijzer EN-GJS-400-15 verzinkt (DN125...500) resp. Roestvast staal 1.4408, As Roestvast staal 1.4016 (niet mediumcontact)
Manchet	EPDM verwisselbaar, verdere manchetten zie tabel "Manchetmaterialen"
Spindelafdichting	Via de behuizingsbekleding, zodat contact met de behuizing wordt vermeden. Bovendien beschermt een O-ring onder de kopflens de as tegen het binnendringen van stof van buitenaf en het uitreden van medium van binnenuit.
Afdichting aan de flens	zonder extra afdichtingen (Behuizingsvoering dicht direct af)
Toepassingsgebied	smerende of niet-ontvettende gasvormige en vloeibare media die de gebruikte materialen niet aantasten, andere media op aanvraag
Mediumtemperatuur	10...+200°C bovendien afhankelijk van het manchetmateriaal - zie tabel "Manchetmaterialen"
Omgevingstemperatuur	-20...+85°C
Bedrijfsdruk	zie tabel Flensuitvoering: Inbouw zonder tegenflens max. 6bar Vacuüm: -0,97bar
Stuur lucht	gefilterde en geolieerde of ongeolieerde perslucht
Stuurdruk	5,5...8bar, Aanpassing aan lagere stuurdrukken op aanvraag
Stroomrichting	willekeurig
Bevestigingswijze	Inbouw in star leidingstelsel tussen twee flenzen volgens EN1092, vorm 01, 11, 32, 34
Inbouwpositie	willekeurig
Speciale uitvoering	Schijf Hastelloy of Monel, Tandwiel in roestvast staal, Omgevingstemperaturen van -40...+85°C resp. -20...+150°C, Nominale diameters tot en met DN500, ATEX II 2 GD Ex h X - ATEX II 2 G/D c T6
Toebehoren	opgebouwd handmatig, pneumatisch of elektrisch stuurventiel elektrische eindstandterugmelding, Positieregelaar in I/P- resp. P/P-uitvoering Regeling van de schakelsnelheid, tussenbouw ontkoppelbare tandwielkast voor handbediening





## Afmetingen



## Vlinderkleppen met dubbelwerkende aandrijving, Stuurdruk 5,5...8bar, Manchet EPDM

Nominale diameter DN[mm]	max. Bedrijfsdruk Water [bar]	max. Bedrijfsdruk andere media [bar]**	A	B	C	E	F	Aandrijvingstype	Kv-waarde [m <sup>3</sup> /h]	Type Tussenflens	Gewicht [ca. kg]	Type Flensafvoer	Gewicht [ca. kg]
40	16	10	263	75	33	81	164	PAD063	116	BUW6-040-D.E-D..	4	BULG-040-D.E-D..	5
50	16	10	271	81	43	81	164	PAD063	116	BUW6-050-D.E-D..	4,6	BULG-050-D.E-D..	5,5
65	16	10	277	98	46	81	164	PAD063	257	BUW6-065-D.E-D..	5,5	BULG-065-D.E-D..	7,1
80	16	10	309	110	46	95	210	PAD075	508	BUW6-080-D.E-D..	6,9	BULG-080-D.E-D..	9
100	16	10	338	128	52	106	241	PAD085	925	BUW6-100-D.E-D..	10	BULG-100-D.E-D..	12,1
125	16	10	351	140	56	106	241	PAD085	1492	BUW6-125-D.E-D..	11,2	BULG-125-D.E-D..	13,7
150	16	10	380	155	56	123	275	PAD100	2168	BUW6-150-D.E-D..	14,7	BULG-150-D.E-D..	17,1
200	16 (10)*	10	465	190	60	148	372	PAD125	3838	BUW6-200-D.E-D..	24,9	BULC-200-D.E-D..	37,9
250	16 (10)*	10	517	220	68	164	435	PAD140	5010	BUW6-250-D.E-D..	38,7	BULC-250-D.E-D..	50,7
300	16 (10)*	10	571	247	78	186	500	PAD160	9233	BUW6-300-D.E-D..	53,9	BULC-300-D.E-D..	70,9

\*Druk tussen haakjes is geldig voor flensuitvoering

\*\*smerende of niet-ontvettende gasvormige en vloeibare media die de gebruikte materialen niet aantasten



## Vlinderkleppen met enkelwerkende aandrijving, Stuurdruk 5,5...8bar, Manchet EPDM

Nominale diameter DN[mm]	max. Bedrijfsdruk Water [bar]	max. Bedrijfsdruk andere media [bar]**	A	B	C	E	F	Aandrijvingstype	Kv-waarde [m³/h]	Type Tussenflens	Gewicht [ca. kg]	Type Flensafvoer	Gewicht [ca. kg]
40	16	10	295	75	33	106	241	PAS0855	116	BUW6-040-D.E-S..	7,1	BULG-040-D.E-S..	7,9
50	16	10	303	81	43	106	241	PAS0855	116	BUW6-050-D.E-S..	7,7	BULG-050-D.E-S..	8,6
65	16	10	309	98	46	106	241	PAS0855	257	BUW6-065-D.E-S..	8,6	BULG-065-D.E-S..	10,2
80	16	10	371	110	46	137	333	PAS1155	508	BUW6-080-D.E-S..	15,6	BULG-080-D.E-S..	17,7
100	16	10	386	128	52	137	333	PAS1155	925	BUW6-100-D.E-S..	17,6	BULG-100-D.E-S..	19,7
125	16	10	411	140	56	148	372	PAS1255	1492	BUW6-125-D.E-S..	21,4	BULG-125-D.E-S..	23,9
150	16	10	473	155	56	186	500	PAS1605	2168	BUW6-150-D.E-S..	38,7	BULG-150-D.E-S..	41,1
200	16 (10)*	10	568	190	60	217	579	PAS2005	3838	BUW6-200-D.E-S..	69,1	BULC-200-D.E-S..	82,1
250	16 (10)*	10	598	220	68	217	579	PAS2005	5010	BUW6-250-D.E-S..	77,1	BULC-250-D.E-S..	89,1
300	16 (10)*	10	675	247	78	249	690	PAS2305	9233	BUW6-300-D.E-S..	103,1	BULC-300-D.E-S..	120,1

\*Druk tussen haakjes is geldig voor flensuitvoering

\*\*smerende of niet-ontvettende gasvormige en vloeibare media die de gebruikte materialen niet aantasten

Afbeeldingen niet bindend

Constructie-, maat- en materiaalwijzigingen voorbehouden

Appendages / Ventielen, kleppen en afsluiters - automatisch / Vlinderkleppen - pneumatisch / Vlinderklep met pneumatische draaiaandrijving Serie BULG-D, BULC-D

Versie 3

138104 / Aangemaakt 2026/23 NL

GEMAAKT IN EUROPA

+43 512 52076

austria@stasto.eu

© STASTO Automation KG

www.stasto.com

Serie online openen

Pagina 4 / 4

