

Spjældventiler med trykluft-drejedrev Serie BUW6, BULG/C



| | |
|----------------------|---|
| Konstruktionstype | Mellemflange- eller afgangsflangeklappventil med todelt aksel, klapskive flydende, kraftoverføring via flerfortanding, aksel sikret mod udblæsning med Seegerring |
| Funktion | dobbeltvirkende eller enkeltvirkende Udførelse |
| Tilslutning | Flanger i henhold til EN1092 hhv. ANSI150 |
| Flangeform | Mellemflangeudførelse: PN10/PN16/ANSI150 Flangeudførelse DN40...DN150: PN10/PN16, DN200...DN300: PN10 |
| Indbygningslængde | i henhold til EN558-1R20 |
| Materialer | Aktuator: Hårdanodiseret aluminium, Tandhjul stål forniklet, Stempelføring POM, Tætninger NBR Spjældventil Hus Sfærojern EN-GJS-400-15 epoxybelagt 40...60µm, Skive Galvaniseret stål (DN50...100), Sfærojern EN-GJS-400-15 forzinket (DN125...500) hhv. Rustfrit stål 1.4408, Aksel Rustfrit stål 1.4016 (ikke medieberørt) |
| Manchet | EPDM udskiftelig, yderligere manchetter se tabel "Manchetmaterialer" |
| Spindeltætning | Via husforingen, så kontakt med huset undgås. Derudover beskytter en O-ring under hovedflangen akslen mod støvindrængning udefra og medieudtrængning indefra. |
| Tætning ved flange | uden ekstra tætninger (Husforing tætnes direkte af) |
| Anvendelsesområde | smørende eller ikke-afledende gasformige og flydende medier, der ikke angriber de anvendte materialer, andre medier på forespørgsel |
| Medietemperatur | 10...+200°C yderligere afhængigt af manchetmaterialet - se tabel "Manchetmaterialer" |
| Omgivelsestemperatur | -20...+85°C |
| Driftstryk | se tabel Flangeudførelse: Montering uden modflange maks. 6bar Vakuüm: -0,97bar |
| Styremedium | filtreret og oliesmurt eller uoliesmurt trykluft |
| Styretryk | 5,5...8bar, Tilpasning til lavere styretryk på forespørgsel |
| Strømningsretning | vilkårlig |
| Monteringstype | Montering i stift rørsystem mellem to flanger iht. EN1092, form 01, 11, 32, 34 |
| Monteringsposition | vilkårlig |
| Specialudførelse | Skive Hastelloy eller Monel, Tandhjul i rustfrit stål, Omgivelsestemperaturer fra -40...+85°C hhv. -20...+150°C, Nominelle diametre op til DN500, ATEX II 2 GD Ex h X - ATEX II 2 G/D c T6 |
| Tilbehør | opbygget manuelt, pneumatisk eller elektrisk styreventil elektrisk endestillingsfeedback, Positionsregulator i I/P- eller P/P-udførelse Regulering af koblingshastigheden, mellemmonteret frakoblingsbart gear til manuel betjening |



Typekode

| | | | | | | | | | | | | | |
|-------------------------------------|--|-----|---|---|------|----|---|---|---|----|---|---|----|
| Spjældventil | | BU | W | 6 | -050 | -D | S | E | S | -D | 3 | 1 | -A |
| Flangeudførelse | Flangeadapter | L | | | | | | | | | | | |
| | Mellemflange | W | | | | | | | | | | | |
| Driftstryk / Flangemontering | 6bar...PN10/16/A150 | 2 | | | | | | | | | | | |
| | 16bar...PN10/16/A150 | 6 | | | | | | | | | | | |
| | 10bar...PN10 | C | | | | | | | | | | | |
| | 16bar...PN10/16 | G | | | | | | | | | | | |
| Nominel diameter | 40mm | 040 | | | | | | | | | | | |
| | 50mm | 050 | | | | | | | | | | | |
| | 65mm | 065 | | | | | | | | | | | |
| | 80mm | 080 | | | | | | | | | | | |
| | 100mm | 100 | | | | | | | | | | | |
| | 125mm | 125 | | | | | | | | | | | |
| | 150mm | 150 | | | | | | | | | | | |
| | 200mm | 200 | | | | | | | | | | | |
| | 250mm | 250 | | | | | | | | | | | |
| Hus | Aluminium | | | | | | A | | | | | | |
| | Aluminium-bronze | | | | | | B | | | | | | |
| | Stål | | | | | | C | | | | | | |
| | GJS400-15 | | | | | | D | | | | | | |
| | Rustfrit stål | | | | | | S | | | | | | |
| | | | | | | | | | | | | | |
| Skive | Aluminium-bronze | | | | | | N | | | | | | |
| | GJS400-15 forzinket | | | | | | P | | | | | | |
| | Rustfrit stål 1.4408 | | | | | | S | | | | | | |
| | Stål forzinket | | | | | | U | | | | | | |
| Manchet | NBR carboxylholdig | | | | | | C | | | | | | |
| | EPDM | | | | | | E | | | | | | |
| | Hypalon | | | | | | H | | | | | | |
| | NBR | | | | | | N | | | | | | |
| | Silikone | | | | | | S | | | | | | |
| | FKM | | | | | | V | | | | | | |
| | EPDM-hvid | | | | | | W | | | | | | |
| | EPDM HT | | | | | | X | | | | | | |
| Aksel | Rustfrit stål 1.4016 (Lad feltet stå tomt) | | | | | | | | | | | | |
| | Rustfrit stål 1.4401 | | | | | | S | | | | | | |
| Aktivering | dobbeltvirkende Aktuator | | | | | | D | | | | | | |
| | enkeltvirkende Aktuator | | | | | | S | | | | | | |
| Styrettryk / Medietryk | 5,5bar / 16bar | | | | | | | | | | 1 | | |
| | 5,5bar / 10bar | | | | | | | | | | 2 | | |
| Medium | Vand | | | | | | | | | | | 1 | |
| | Gasser eller andre væsker | | | | | | | | | | | 2 | |
| | affedtende medier | | | | | | | | | | | 3 | |
| Specialudførelser | ATEX | | | | | | | | | | | | A |
| | olie- og fedtfri | | | | | | | | | | | | G |
| | silikonefri | | | | | | | | | | | | S |

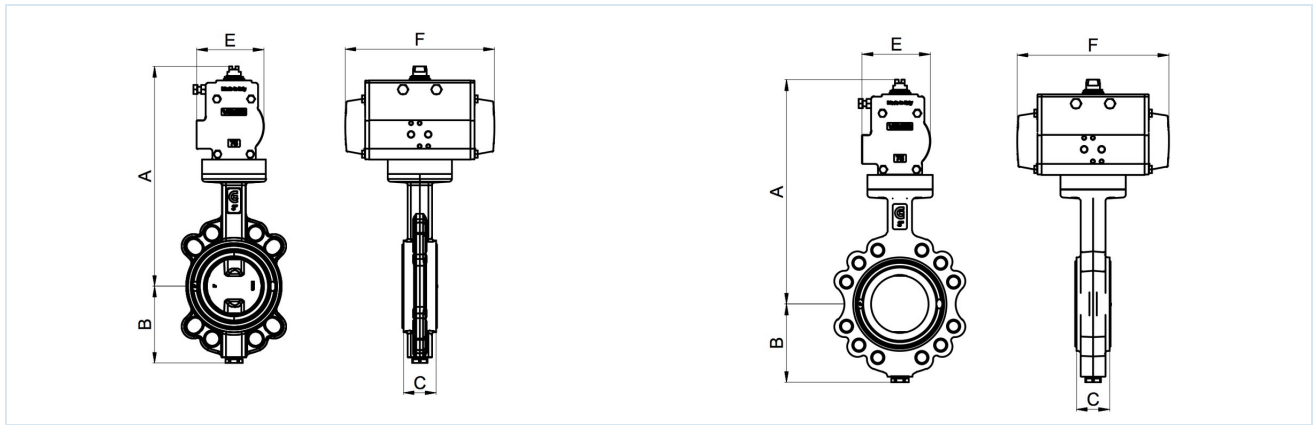
Manchetmaterialer

| Materiale | Medietemperatur* | Anvendelseseksempler |
|--------------------|---------------------|---|
| EPDM | -10 (-35)*...+130°C | Varmt vand, Koldt vand, neutrale gasser og væsker |
| EPDM-hvid | -10 (-30)*...+130°C | Granulat |
| EPDM HT | -10 (-40)*...+150°C | Damp, Varmt vand, Koldt vand, neutrale gasser og væsker |
| FKM | -10 (-20)*...+200°C | Benzin, Diesel, Olier |
| NBR | -10 (-25)*...+100°C | Koldt vand, Luft, neutrale gasser og væsker |
| NBR carboxylholdig | -10 (-25)*...+100°C | abrasive medier som sand, cement |

Neopren, Silikone, Hypalon og Naturgummi kan leveres på forespørgsel
 *lavere medietemperaturer på forespørgsel



Dimensioner



Spjældventiler med dobbeltvirkende aktuator, Styretryk 5,5...8bar, Manchet EPDM

| Nominal diameter DN[mm] | maks. Driftstryk Vand [bar] | maks. Driftstryk andre medier [bar]** | A | B | C | E | F | Aktuator type | Kv-værdi [m³/h] | Type Mellemflange | Vægt [ca. kg] | Type Flangeadapter | Vægt [ca. kg] |
|-------------------------|-----------------------------|---------------------------------------|-----|-----|----|-----|-----|---------------|-----------------|-------------------|---------------|--------------------|---------------|
| 40 | 16 | 10 | 263 | 75 | 33 | 81 | 164 | PAD063 | 116 | BUW6-040-D.E-D.. | 4 | BULG-040-D.E-D.. | 5 |
| 50 | 16 | 10 | 271 | 81 | 43 | 81 | 164 | PAD063 | 116 | BUW6-050-D.E-D.. | 4,6 | BULG-050-D.E-D.. | 5,5 |
| 65 | 16 | 10 | 277 | 98 | 46 | 81 | 164 | PAD063 | 257 | BUW6-065-D.E-D.. | 5,5 | BULG-065-D.E-D.. | 7,1 |
| 80 | 16 | 10 | 309 | 110 | 46 | 95 | 210 | PAD075 | 508 | BUW6-080-D.E-D.. | 6,9 | BULG-080-D.E-D.. | 9 |
| 100 | 16 | 10 | 338 | 128 | 52 | 106 | 241 | PAD085 | 925 | BUW6-100-D.E-D.. | 10 | BULG-100-D.E-D.. | 12,1 |
| 125 | 16 | 10 | 351 | 140 | 56 | 106 | 241 | PAD085 | 1492 | BUW6-125-D.E-D.. | 11,2 | BULG-125-D.E-D.. | 13,7 |
| 150 | 16 | 10 | 380 | 155 | 56 | 123 | 275 | PAD100 | 2168 | BUW6-150-D.E-D.. | 14,7 | BULG-150-D.E-D.. | 17,1 |
| 200 | 16 (10)* | 10 | 465 | 190 | 60 | 148 | 372 | PAD125 | 3838 | BUW6-200-D.E-D.. | 24,9 | BULC-200-D.E-D.. | 37,9 |
| 250 | 16 (10)* | 10 | 517 | 220 | 68 | 164 | 435 | PAD140 | 5010 | BUW6-250-D.E-D.. | 38,7 | BULC-250-D.E-D.. | 50,7 |
| 300 | 16 (10)* | 10 | 571 | 247 | 78 | 186 | 500 | PAD160 | 9233 | BUW6-300-D.E-D.. | 53,9 | BULC-300-D.E-D.. | 70,9 |

*Tryk i parentes gælder for flangeudførelse

**smørende eller ikke-affedtende gasformige og flydende medier, der ikke angriber de anvendte materialer



Spjældventiler med enkeltvirkende aktuator, Styretryk 5,5...8bar, Manchet EPDM

| Nominal diameter DN[mm] | maks. Driftstryk Vand [bar] | maks. Driftstryk andre medier [bar]** | A | B | C | E | F | Aktuator type | Kv-værdi [m³/h] | Type Mellemløse | Vægt [ca. kg] | Type Flangeadapter | Vægt [ca. kg] |
|-------------------------|-----------------------------|---------------------------------------|-----|-----|----|-----|-----|---------------|-----------------|------------------|---------------|--------------------|---------------|
| 40 | 16 | 10 | 295 | 75 | 33 | 106 | 241 | PAS0855 | 116 | BUW6-040-D.E-S.. | 7,1 | BULG-040-D.E-S.. | 7,9 |
| 50 | 16 | 10 | 303 | 81 | 43 | 106 | 241 | PAS0855 | 116 | BUW6-050-D.E-S.. | 7,7 | BULG-050-D.E-S.. | 8,6 |
| 65 | 16 | 10 | 309 | 98 | 46 | 106 | 241 | PAS0855 | 257 | BUW6-065-D.E-S.. | 8,6 | BULG-065-D.E-S.. | 10,2 |
| 80 | 16 | 10 | 371 | 110 | 46 | 137 | 333 | PAS1155 | 508 | BUW6-080-D.E-S.. | 15,6 | BULG-080-D.E-S.. | 17,7 |
| 100 | 16 | 10 | 386 | 128 | 52 | 137 | 333 | PAS1155 | 925 | BUW6-100-D.E-S.. | 17,6 | BULG-100-D.E-S.. | 19,7 |
| 125 | 16 | 10 | 411 | 140 | 56 | 148 | 372 | PAS1255 | 1492 | BUW6-125-D.E-S.. | 21,4 | BULG-125-D.E-S.. | 23,9 |
| 150 | 16 | 10 | 473 | 155 | 56 | 186 | 500 | PAS1605 | 2168 | BUW6-150-D.E-S.. | 38,7 | BULG-150-D.E-S.. | 41,1 |
| 200 | 16 (10)* | 10 | 568 | 190 | 60 | 217 | 579 | PAS2005 | 3838 | BUW6-200-D.E-S.. | 69,1 | BULC-200-D.E-S.. | 82,1 |
| 250 | 16 (10)* | 10 | 598 | 220 | 68 | 217 | 579 | PAS2005 | 5010 | BUW6-250-D.E-S.. | 77,1 | BULC-250-D.E-S.. | 89,1 |
| 300 | 16 (10)* | 10 | 675 | 247 | 78 | 249 | 690 | PAS2305 | 9233 | BUW6-300-D.E-S.. | 103,1 | BULC-300-D.E-S.. | 120,1 |

*Tryk i parentes gælder for flangeudførelse

**smørende eller ikke-affedtende gasformige og flydende medier, der ikke angriber de anvendte materialer

Illustrationer er ikke bindende

Ret til konstruktions-, mål- og materialændringer forbeholdes

Armaturer / Ventiler, spjæld og afspærringsskydeventiler – automatisk / Spjældventiler – pneumatisk / Spjældventil med pneumatisk drejebrev Serie BULG-S, BULC-S

Version 3

138105 / Oprettet 2026/23 DA

FREMSTILLET I EUROPA

+43 512 52076

austria@stasto.eu

© STASTO Automation KG

www.stasto.com

Åbn serie online

Side 4 / 4

