

Läppäventtiilit paineilmatoimisella kääntötoimilaitteella Sarja BUW6, BULG/C



| | |
|----------------------|---|
| Rakenne | Väli- tai päätylaippaläppäventtiili kaksiosaisella akselilla, läppälevy kelluva, voimansiirto moniurahammastuksen kautta, akseli varmistettu ulospuhallusta vastaan Seeger-lukkorenkaalla |
| Toiminto | kaksitoiminen tai yksitoiminen Versio |
| Liitäntä | Laipat EN1092:n mukaan tai vastaavasti ANSI150 |
| Laippamuoto | Välilaippaversio: PN10/PN16/ANSI150 Laippaliitäntäversio DN40...DN150: PN10/PN16, DN200...DN300: PN10 |
| Asennuspituus | EN558-1R20:n mukaisesti |
| Materiaalit | Toimilaite: Kovaanodisoitu alumiini, Hammaspyörä teräs nikkelöitynä, Männän ohjaus POM, Tiivisteet NBR Sulkuventtiili Runko Pallografiittivalurauta EN-GJS-400-15 epoksinnoitettu 40...60µm, Levy Sinkitty teräs (DN50...100), Pallografiittivalurauta EN-GJS-400-15 sinkitty (DN125...500) tai vastaavasti Ruostumaton teräs 1.4408, Akseli Ruostumaton teräs 1.4016 (ei kosketuksissa väliaineeseen) |
| Mansetti | EPDM vaihdettava, lisää mansetteja katso taulukko "Mansettimateriaalit" |
| Karan tiiviste | Kotelovuorauksen kautta siten, että kosketus koteloon vältetään. Lisäksi kopan laipan alapuolella oleva O-rengas suojaa akselia pölyn tunkeutumiselta ulkopuolelta ja väliaineen vuotamiselta sisältä. |
| Tiivistys laipassa | ilman lisätiivisteitä (Kotelon vuoraus tiivistää suoraan) |
| Käyttöalue | voitelevat tai rasvaa poistamattomat kaasumaiset ja nestemäiset aineet, jotka eivät vahingoita käytettyjä materiaaleja, muut aineet pyynnöstä |
| Aineen lämpötila | 10...+200°C lisäksi riippuen mansetin materiaalista - katso taulukko "Tiivistemateriaalit" |
| Ympäristön lämpötila | -20...+85°C |
| Käyttöpaine | katso taulukko Laippaliitäntäversio: Asennus ilman vastalaippaa maks. 6bar Tyhjiö: -0,97bar |
| Ohjausväliaine | suodatettu ja öljytty tai öljytön paineilma |
| Ohjauspaine | 5,5...8bar, Mukautus alhaisempiin ohjauspaineisiin pyynnöstä |
| Virtaussuunta | mielivaltainen |
| Kiinnitystapa | Asennus jäykkään putkistojärjestelmään kahden laipan väliin EN1092:n mukaan, muoto 01, 11, 32, 34 |
| Asennusasento | mielivaltainen |
| Erikisversio | Levy Hastelloy tai Monel, Ruostumattomasta teräksestä valmistettu hammaspyörä, Ympäristön lämpötilat -stä lähtien -40...+85°C tai vastaavasti -20...+150°C, Nimellishalkaisijat enintään DN500, ATEX II 2 GD Ex h X - ATEX II 2 G/D c T6 |
| Lisävarusteet | koottu käsikäyttöinen, pneumaattinen tai sähköinen ohjausventtiili sähköinen pääteasentopalaute, Asennonsäädin I/P- tai P/P-toteutuksena Kytentänopeuden säätö, väliin asennettava irrotettava vaihteisto käsikäyttöä varten |



Versio 3

138105 / Luotu 2026/23 FI

VALMISTETTU EUROOPASSA

+43 512 52076
austria@stasto.eu

© STASTO Automation KG

www.stasto.com

Avaa sarja verkossa

Sivu 2 / 5



Tyypikoodi

| | | BU | W | 6 | -050 | -D | S | E | S | -D | 3 | 1 | -A |
|-------------------------------------|--|----|---|-----|------|----|---|---|---|----|---|---|----|
| Sulkuventtiili | | | | | | | | | | | | | |
| Laippaversio | Laippaliitäntä | L | | | | | | | | | | | |
| | Välilaippa | W | | | | | | | | | | | |
| Käyttöpaine / Laippa-asennus | 6bar...PN10/16/A150 | | | 2 | | | | | | | | | |
| | 16bar...PN10/16/A150 | | | 6 | | | | | | | | | |
| | 10bar...PN10 | | | C | | | | | | | | | |
| | 16bar...PN10/16 | | | G | | | | | | | | | |
| Nimellishalkaisija | 40mm | | | 040 | | | | | | | | | |
| | 50mm | | | 050 | | | | | | | | | |
| | 65mm | | | 065 | | | | | | | | | |
| | 80mm | | | 080 | | | | | | | | | |
| | 100mm | | | 100 | | | | | | | | | |
| | 125mm | | | 125 | | | | | | | | | |
| | 150mm | | | 150 | | | | | | | | | |
| | 200mm | | | 200 | | | | | | | | | |
| | 250mm | | | 250 | | | | | | | | | |
| | 300mm | | | 300 | | | | | | | | | |
| Runko | Alumiini | | | | A | | | | | | | | |
| | Alumiinipronssi | | | | B | | | | | | | | |
| | Teräs | | | | C | | | | | | | | |
| | GJS400-15 | | | | D | | | | | | | | |
| | Ruostumaton teräs | | | | S | | | | | | | | |
| | | | | | | | | | | | | | |
| Levy | Alumiinipronssi | | | | N | | | | | | | | |
| | GJS400-15 sinkitty | | | | P | | | | | | | | |
| | Ruostumaton teräs 1.4408 | | | | S | | | | | | | | |
| | Teräs sinkitty | | | | U | | | | | | | | |
| Mansetti | NBR karboksyyliipitoinen | | | | C | | | | | | | | |
| | EPDM | | | | E | | | | | | | | |
| | Hypalon | | | | H | | | | | | | | |
| | NBR | | | | N | | | | | | | | |
| | Silikoni | | | | S | | | | | | | | |
| | FKM | | | | V | | | | | | | | |
| | EPDM-valkoinen | | | | W | | | | | | | | |
| | EPDM HT | | | | X | | | | | | | | |
| Akseli | Ruostumaton teräs 1.4016 (Jätä kohta tyhjäksi) | | | | | | | | | | | | |
| | Ruostumaton teräs 1.4401 | | | | | | S | | | | | | |
| Käyttötoiminto | kaksitoiminen Toimilaite | | | | | | D | | | | | | |
| | yksitoiminen Toimilaite | | | | | | S | | | | | | |
| Ohjauspaine / Väliainepaine | 5,5bar / 16bar | | | | | | | | | | 1 | | |
| | 5,5bar / 10bar | | | | | | | | | | 2 | | |
| Aineväliaine | Vesi | | | | | | | | | | | 1 | |
| | Kaasut tai muut nesteet | | | | | | | | | | | 2 | |
| | rasvaa poistavat aineet | | | | | | | | | | | 3 | |
| Erikoismallit | ATEX | | | | | | | | | | | | A |
| | öljytön ja rasvaton | | | | | | | | | | | | G |
| | silikoniton | | | | | | | | | | | | S |

Tiivistemateriaalit

| Materiaali | Aineen lämpötila* | Käyttöesimerkit |
|--------------------------|---------------------|---|
| EPDM | -10 (-35)*...+130°C | Kuuma vesi, Kylmä vesi, neutraalit kaasut ja nesteet |
| EPDM-valkoinen | -10 (-30)*...+130°C | Rakeet |
| EPDM HT | -10 (-40)*...+150°C | Höyry, Kuuma vesi, Kylmä vesi, neutraalit kaasut ja nesteet |
| FKM | -10 (-20)*...+200°C | Bensiini, Dieselpolttoaine, Öljyt |
| NBR | -10 (-25)*...+100°C | Kylmä vesi, Ilma, neutraalit kaasut ja nesteet |
| NBR karboksyyliipitoinen | -10 (-25)*...+100°C | hankaavat aineet kuten hiekka, sementti |

neopreeni, Silikoni, Hypalon ja luonnonkumi saatavana pyynnöstä
*alhaisemmat väliaineen lämpötilat pyynnöstä

Versio 3

138105 / Luotu 2026/23 FI

VALMISTETTU EUROOPASSA

+43 512 52076

austria@stasto.eu

© STASTO Automation KG

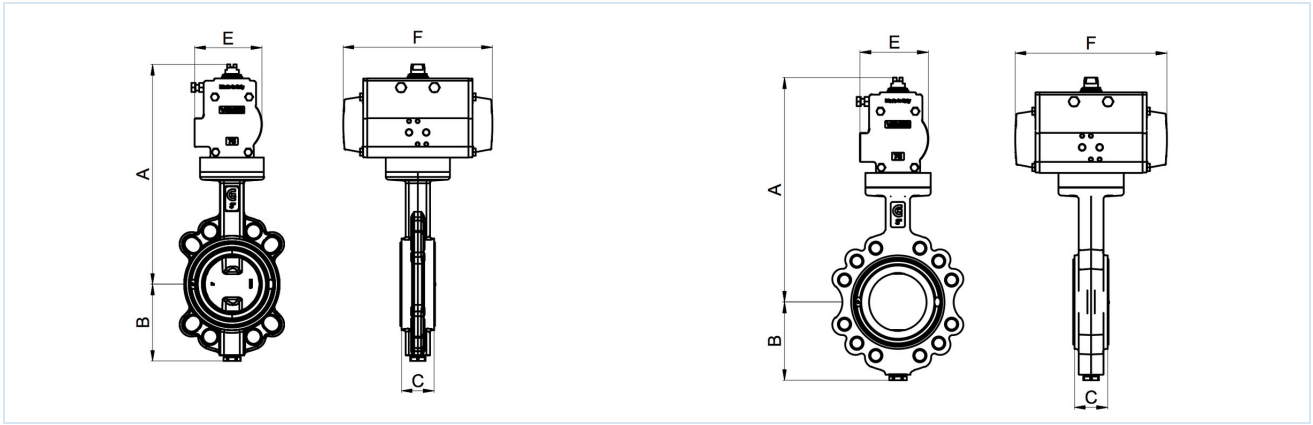
www.stasto.com

Avaa sarja verkossa

Sivu 3 / 5



Mitat



Läpät kaksitoimisella toimilaitteella, Ohjauspaine 5,5...8bar, Mansetti EPDM

| Nimellishalkaisija DN[mm] | maks. Käyttöpaine Vesi [bar] | maks. Käyttöpaine muut väliaineet [bar]** | A | B | C | E | F | Toimilaitetyyppi | KV-arvo [m³/h] | Tyyppi Väli-laippa | Paino [noin kg] | Tyyppi Laippaliitäntä | Paino [noin kg] |
|---------------------------|------------------------------|---|-----|-----|----|-----|-----|------------------|----------------|--------------------|-----------------|-----------------------|-----------------|
| 40 | 16 | 10 | 263 | 75 | 33 | 81 | 164 | PAD063 | 116 | BUW6-040-D.E-D.. | 4 | BULG-040-D.E-D.. | 5 |
| 50 | 16 | 10 | 271 | 81 | 43 | 81 | 164 | PAD063 | 116 | BUW6-050-D.E-D.. | 4,6 | BULG-050-D.E-D.. | 5,5 |
| 65 | 16 | 10 | 277 | 98 | 46 | 81 | 164 | PAD063 | 257 | BUW6-065-D.E-D.. | 5,5 | BULG-065-D.E-D.. | 7,1 |
| 80 | 16 | 10 | 309 | 110 | 46 | 95 | 210 | PAD075 | 508 | BUW6-080-D.E-D.. | 6,9 | BULG-080-D.E-D.. | 9 |
| 100 | 16 | 10 | 338 | 128 | 52 | 106 | 241 | PAD085 | 925 | BUW6-100-D.E-D.. | 10 | BULG-100-D.E-D.. | 12,1 |
| 125 | 16 | 10 | 351 | 140 | 56 | 106 | 241 | PAD085 | 1492 | BUW6-125-D.E-D.. | 11,2 | BULG-125-D.E-D.. | 13,7 |
| 150 | 16 | 10 | 380 | 155 | 56 | 123 | 275 | PAD100 | 2168 | BUW6-150-D.E-D.. | 14,7 | BULG-150-D.E-D.. | 17,1 |
| 200 | 16 (10)* | 10 | 465 | 190 | 60 | 148 | 372 | PAD125 | 3838 | BUW6-200-D.E-D.. | 24,9 | BULC-200-D.E-D.. | 37,9 |
| 250 | 16 (10)* | 10 | 517 | 220 | 68 | 164 | 435 | PAD140 | 5010 | BUW6-250-D.E-D.. | 38,7 | BULC-250-D.E-D.. | 50,7 |
| 300 | 16 (10)* | 10 | 571 | 247 | 78 | 186 | 500 | PAD160 | 9233 | BUW6-300-D.E-D.. | 53,9 | BULC-300-D.E-D.. | 70,9 |

*Suluissa oleva paine on voimassa laippaliitäntäisessä versiossa

**voitelevat tai rasvaa poistamattomat kaasumaiset ja nestemäiset aineet, jotka eivät vahingoita käytettyjä materiaaleja

Versio 3

138105 / Luotu 2026/23 FI

VALMISTETTU EUROOPASSA

+43 512 52076

austria@stasto.eu

© STASTO Automation KG

www.stasto.com

Avaa sarja verkossa

Sivu 4 / 5



Läpät yksitoimisella toimilaitteella, Ohjauspaine 5,5...8bar, Mansetti EPDM

| Nimellishalkaisija DN[mm] | maks. Käyttöpaine Vesi [bar] | maks. Käyttöpaine muut väliaineet [bar]** | A | B | C | E | F | Toimilaitetyyppi | KV-arvo [m ³ /h] | Tyyppi Väililaippa | Paino [noin kg] | Tyyppi Laippaliitäntä | Paino [noin kg] |
|---------------------------|------------------------------|---|-----|-----|----|-----|-----|------------------|-----------------------------|--------------------|-----------------|-----------------------|-----------------|
| 40 | 16 | 10 | 295 | 75 | 33 | 106 | 241 | PAS0855 | 116 | BUW6-040-D.E-S.. | 7,1 | BULG-040-D.E-S.. | 7,9 |
| 50 | 16 | 10 | 303 | 81 | 43 | 106 | 241 | PAS0855 | 116 | BUW6-050-D.E-S.. | 7,7 | BULG-050-D.E-S.. | 8,6 |
| 65 | 16 | 10 | 309 | 98 | 46 | 106 | 241 | PAS0855 | 257 | BUW6-065-D.E-S.. | 8,6 | BULG-065-D.E-S.. | 10,2 |
| 80 | 16 | 10 | 371 | 110 | 46 | 137 | 333 | PAS1155 | 508 | BUW6-080-D.E-S.. | 15,6 | BULG-080-D.E-S.. | 17,7 |
| 100 | 16 | 10 | 386 | 128 | 52 | 137 | 333 | PAS1155 | 925 | BUW6-100-D.E-S.. | 17,6 | BULG-100-D.E-S.. | 19,7 |
| 125 | 16 | 10 | 411 | 140 | 56 | 148 | 372 | PAS1255 | 1492 | BUW6-125-D.E-S.. | 21,4 | BULG-125-D.E-S.. | 23,9 |
| 150 | 16 | 10 | 473 | 155 | 56 | 186 | 500 | PAS1605 | 2168 | BUW6-150-D.E-S.. | 38,7 | BULG-150-D.E-S.. | 41,1 |
| 200 | 16 (10)* | 10 | 568 | 190 | 60 | 217 | 579 | PAS2005 | 3838 | BUW6-200-D.E-S.. | 69,1 | BULC-200-D.E-S.. | 82,1 |
| 250 | 16 (10)* | 10 | 598 | 220 | 68 | 217 | 579 | PAS2005 | 5010 | BUW6-250-D.E-S.. | 77,1 | BULC-250-D.E-S.. | 89,1 |
| 300 | 16 (10)* | 10 | 675 | 247 | 78 | 249 | 690 | PAS2305 | 9233 | BUW6-300-D.E-S.. | 103,1 | BULC-300-D.E-S.. | 120,1 |

*Suluissa oleva paine on voimassa laippaliitäntäisessä versiossa

**voitelevat tai rasvaa poistamattomat kaasumaiset ja nestemäiset aineet, jotka eivät vahingoita käytettyjä materiaaleja

Kuvat eivät ole sitovia

Oikeus rakenne-, mitta- ja materiaaliin muutoksiin pidätetään

Venttiilit / Venttiilit, läpät ja sulkuliventtiilit – automaattiset / Sulkuventtiilit – pneumaattiset / Sulkuventtiili pneumaattisella kääntötoimilaitteella Sarja BULG-S, BULC-S

Versio 3

138105 / Luotu 2026/23 FI

VALMISTETTU EUROOPASSA

+43 512 52076

austria@stasto.eu

© STASTO Automation KG

www.stasto.com

Avaa sarja verkossa

Sivu 5 / 5

