

## Valvole a farfalla di intercettazione con attuatore rotativo pneumatico Serie BUW6, BULG/C



Tipo di costruzione	Valvola a farfalla tipo wafer o lug con albero in due pezzi, disco flottante, trasmissione della coppia tramite scanalatura multipla, albero assicurato contro l'espulsione mediante anello Seeger
Funzione	doppio effetto oppure a semplice effetto Versione
ConneSSIONE	Flange secondo EN1092 ovvero ANSI150
Forma flangia	Versione con flangia intermedia: PN10/PN16/ANSI150 Versione flangiata DN40...DN150: PN10/PN16, DN200...DN300: PN10
Lunghezza di montaggio	secondo EN558-1R20
Materiali	Azionamento: Alluminio anodizzato duro, Pignone in acciaio nichelato, Guida pistone POM, Guarnizioni NBR Valvola a farfalla di intercettazione Corpo alloggiamento Ghisa sferoidale EN-GJS-400-15 rivestito in resina epossidica 40...60µm, Disco Acciaio zincato (DN50...100), Ghisa sferoidale EN-GJS-400-15 zincato (DN125...500) ovvero Acciaio inox 1.4408, Albero Acciaio inox 1.4016 (non a contatto con il fluido)
Guarnizione a labbro	EPDM intercambiabile, altre guarnizioni a labbro vedere tabella "Materiali delle guarnizioni a labbro"
Tenuta stelo	Attraverso il rivestimento interno dell'alloggiamento, in modo da evitare il contatto con l'alloggiamento. Inoltre, un O-ring sotto la flangia della testa protegge l'albero dall'ingresso di polvere dall'esterno e dalla fuoriuscita del fluido dall'interno.
Tenuta sulla flangia	senza guarnizioni aggiuntive (Rivestimento dell'alloggiamento sigilla direttamente)
Campo di impiego	gas e liquidi lubrificanti o non sgrassanti che non aggrediscono i materiali utilizzati, altri fluidi su richiesta
Temperatura del fluido	10...+200°C in aggiunta in funzione del materiale della guarnizione a labbro - vedi tabella "Materiali delle guarnizioni a labbro"
Temperatura ambiente	-20...+85°C
Pressione di esercizio	vedi tabella Versione flangiata: Montaggio senza controflangia max. 6bar Vuoto: -0,97bar
Mezzo di comando	aria compressa filtrata e lubrificata o non lubrificata
Pressione di pilotaggio	5,5...8bar, Adattamento a pressioni di pilotaggio inferiori su richiesta
Direzione del flusso	a piacere
Tipo di fissaggio	Installazione in sistema di tubazioni rigido tra due flange secondo EN1092, forma 01, 11, 32, 34
Posizione di montaggio	a piacere
Versione speciale	Disco Hastelloy oppure Monel, Pignone in acciaio inox, Temperature ambiente da -40...+85°C ovvero -20...+150°C, Diametri nominali fino a DN500, ATEX II 2 GD Ex h X - ATEX II 2 G/D c T6
Accessori	valvola di comando manuale, pneumatica o elettrica assemblata segnalazione elettrica di finecorsa, Regolatore di posizione in versione I/P o P/P Regolazione della velocità di commutazione, riduttore disaccoppiabile interposto per azionamento manuale



Versione 3

138105 / Generato 2026/23 IT

PRODOTTO IN EUROPA

+43 512 52076

austria@stasto.eu

© STASTO Automation KG

[www.stasto.com](http://www.stasto.com)

Apri serie online

Pagina 2 / 5



## Codice di tipo

<b>Valvola a farfalla di intercettazione</b>		BU	W	6	-050	-D	S	E	S	-D	3	1	-A
<b>Versione flangiata</b>	Flangia di scarico	L											
	Flangia intermedia	W											
<b>Pressione di esercizio / Montaggio a flangia</b>	6bar...PN10/16/A150	2											
	16bar...PN10/16/A150	6											
	10bar...PN10	C											
	16bar...PN10/16	G											
<b>Diametro nominale</b>	40mm	040											
	50mm	050											
	65mm	065											
	80mm	080											
	100mm	100											
	125mm	125											
	150mm	150											
	200mm	200											
	250mm	250											
	300mm	300											
<b>Corpo</b>	Alluminio						A						
	Bronzo-alluminio						B						
	Acciaio						C						
	GJS400-15						D						
	Acciaio inox						S						
<b>Disco</b>	Bronzo-alluminio						N						
	GJS400-15 zincato						P						
	Acciaio inox 1.4408						S						
	Acciaio zincato						U						
<b>Guarnizione a labbro</b>	NBR carbossilico						C						
	EPDM						E						
	Hypalon						H						
	NBR						N						
	Silicone						S						
	FKM						V						
	EPDM-bianco						W						
	EPDM HT						X						
<b>Albero</b>	Acciaio inox 1.4016 (Lasciare vuoto)												
	Acciaio inox 1.4401						S						
<b>Azionamento</b>	doppio effetto Azionamento								D				
	a semplice effetto Azionamento								S				
<b>Pressione di pilotaggio / Pressione del fluido</b>	5,5bar / 16bar										1		
	5,5bar / 10bar										2		
<b>Fluido</b>	Acqua											1	
	Gas o altri liquidi											2	
	fluidi sgrassanti											3	
<b>Esecuzioni speciali</b>	ATEX												A
	privo di olio e grasso												G
	senza silicone												S

## Materiali delle guarnizioni a labbro

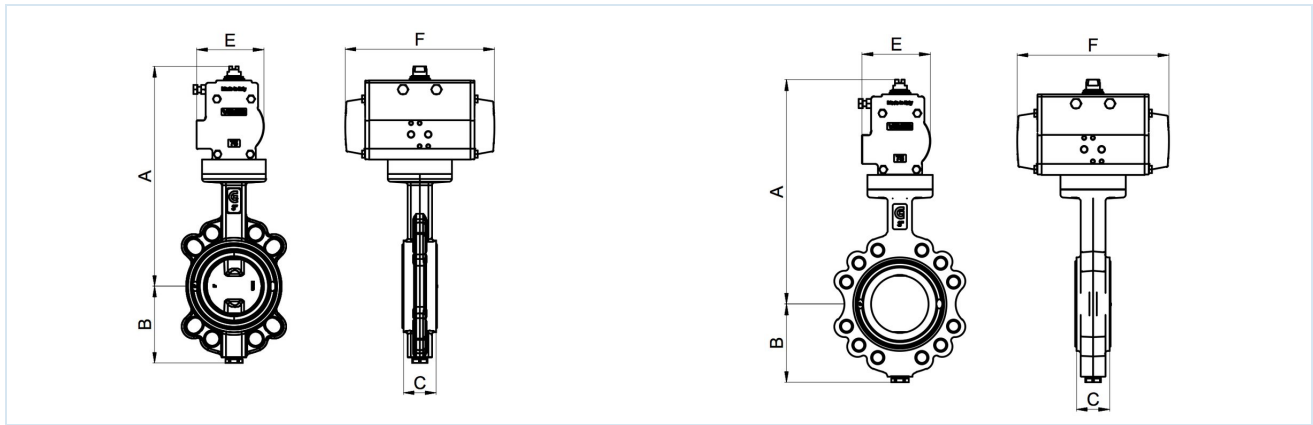
Materiale	Temperatura del fluido*	Esempi di applicazione
EPDM	-10 (-35)*...+130°C	Acqua calda, Acqua fredda, gas e liquidi neutri
EPDM-bianco	-10 (-30)*...+130°C	Granulato
EPDM HT	-10 (-40)*...+150°C	Vapore, Acqua calda, Acqua fredda, gas e liquidi neutri
FKM	-10 (-20)*...+200°C	Benzina, Diesel, Oli
NBR	-10 (-25)*...+100°C	Acqua fredda, Aria, gas e liquidi neutri
NBR carbossilico	-10 (-25)*...+100°C	fluidi abrasivi come sabbia, cemento

Neoprene, Silicone, Hypalon e Gomma naturale disponibili su richiesta

\*temperature del fluido più basse su richiesta



## Dimensioni



### Valvole a farfalla con attuatore a doppio effetto, Pressione di pilotaggio 5,5...8bar, Guarnizione a labbro EPDM

Diametro nominale DN[mm]	max. Pressione di esercizio Acqua [bar]	max. Pressione di esercizio altri fluidi [bar]**	A	B	C	E	F	Tipo di azionamento	Valore KV [m³/h]	Tipo Flangia intermedia	Peso [circa kg]	Tipo Flangia di scarico	Peso [circa kg]
40	16	10	263	75	33	81	164	PAD063	116	BUW6-040-D.E-D..	4	BULG-040-D.E-D..	5
50	16	10	271	81	43	81	164	PAD063	116	BUW6-050-D.E-D..	4,6	BULG-050-D.E-D..	5,5
65	16	10	277	98	46	81	164	PAD063	257	BUW6-065-D.E-D..	5,5	BULG-065-D.E-D..	7,1
80	16	10	309	110	46	95	210	PAD075	508	BUW6-080-D.E-D..	6,9	BULG-080-D.E-D..	9
100	16	10	338	128	52	106	241	PAD085	925	BUW6-100-D.E-D..	10	BULG-100-D.E-D..	12,1
125	16	10	351	140	56	106	241	PAD085	1492	BUW6-125-D.E-D..	11,2	BULG-125-D.E-D..	13,7
150	16	10	380	155	56	123	275	PAD100	2168	BUW6-150-D.E-D..	14,7	BULG-150-D.E-D..	17,1
200	16 (10)*	10	465	190	60	148	372	PAD125	3838	BUW6-200-D.E-D..	24,9	BULC-200-D.E-D..	37,9
250	16 (10)*	10	517	220	68	164	435	PAD140	5010	BUW6-250-D.E-D..	38,7	BULC-250-D.E-D..	50,7
300	16 (10)*	10	571	247	78	186	500	PAD160	9233	BUW6-300-D.E-D..	53,9	BULC-300-D.E-D..	70,9

\*La pressione tra parentesi è valida per la versione flangiata di scarico

\*\*gas e liquidi lubrificanti o non sgrassanti che non aggrediscono i materiali utilizzati



## Valvole a farfalla con attuatore a semplice effetto, Pressione di pilotaggio 5,5...8bar, Guarnizione a labbro EPDM

Diametro nominale DN[mm]	max. Pressione di esercizio Acqua [bar]	max. Pressione di esercizio altri fluidi [bar]**	A	B	C	E	F	Tipo di azionamento	Valore KV [m <sup>3</sup> /h]	Tipo Flangia intermedia	Peso [circa kg]	Tipo Flangia di scarico	Peso [circa kg]
40	16	10	295	75	33	106	241	PAS0855	116	BUW6-040-D.E-S..	7,1	BULG-040-D.E-S..	7,9
50	16	10	303	81	43	106	241	PAS0855	116	BUW6-050-D.E-S..	7,7	BULG-050-D.E-S..	8,6
65	16	10	309	98	46	106	241	PAS0855	257	BUW6-065-D.E-S..	8,6	BULG-065-D.E-S..	10,2
80	16	10	371	110	46	137	333	PAS1155	508	BUW6-080-D.E-S..	15,6	BULG-080-D.E-S..	17,7
100	16	10	386	128	52	137	333	PAS1155	925	BUW6-100-D.E-S..	17,6	BULG-100-D.E-S..	19,7
125	16	10	411	140	56	148	372	PAS1255	1492	BUW6-125-D.E-S..	21,4	BULG-125-D.E-S..	23,9
150	16	10	473	155	56	186	500	PAS1605	2168	BUW6-150-D.E-S..	38,7	BULG-150-D.E-S..	41,1
200	16 (10)*	10	568	190	60	217	579	PAS2005	3838	BUW6-200-D.E-S..	69,1	BULC-200-D.E-S..	82,1
250	16 (10)*	10	598	220	68	217	579	PAS2005	5010	BUW6-250-D.E-S..	77,1	BULC-250-D.E-S..	89,1
300	16 (10)*	10	675	247	78	249	690	PAS2305	9233	BUW6-300-D.E-S..	103,1	BULC-300-D.E-S..	120,1

\*La pressione tra parentesi è valida per la versione flangiata di scarico

\*\*gas e liquidi lubrificanti o non sgrassanti che non aggrediscono i materiali utilizzati

Immagini non vincolanti

Con riserva di modifiche costruttive, dimensionali e dei materiali.

[Valvole industriali](#) / [Valvole, serrande e saracinesche - automatiche](#) / [Serrande di intercettazione - pneumatiche](#) / [Serranda di intercettazione con attuatore pneumatico rotativo Serie BULG-S, BULC-S](#)

Versione 3

138105 / Generato 2026/23 IT

PRODOTTO IN EUROPA

+43 512 52076

austria@stasto.eu

© STASTO Automation KG

[www.stasto.com](http://www.stasto.com)

Apri serie online

Pagina 5 / 5

