

Spjällventiler med vriddon med tryckluftdrift Serie BUW6, BULG/C



Konstruktionstyp	Mellanfläns- resp. ändfläns-spjällventil med tvådelad axel, spjällskiva flytande, kraftöverföring via splines, axel säkrad mot utblåsning med Seegerring
Funktion	dubbelverkande eller enkelverkande Utförande
Anslutning	Flänsar enligt EN1092 respektive ANSI150
Flänsform	Mellanflänsutförande: PN10/PN16/ANSI150 Flänsutförande DN40...DN150: PN10/PN16, DN200...DN300: PN10
Bygglängd	enligt EN558-1R20
Material	Drivdon: Hårdanodiserad aluminium, Kuggjul stål förnicklat, Kolstyrning POM, Tätningar NBR Spjällventil Hus Segjärn EN-GJS-400-15 epoxibelagd 40...60µm, Skiva Förzinkat stål (DN50...100), Segjärn EN-GJS-400-15 förzinkad (DN125...500) respektive Rostfritt stål 1.4408, Axel Rostfritt stål 1.4016 (ej i kontakt med medium)
Manschett	EPDM utbyttbar, ytterligare manschetter se tabell "Manschettmaterial"
Spindeltätning	Via höljesfodringen, så att kontakt med höljet undviks. Dessutom skyddar en O-ring under huvudflänsen axeln mot damminträngning utifrån och medieläckage inifrån.
Tätning vid flänsen	utan extra tätningar (Husfodring tätar direkt)
Användningsområde	smörjande eller icke-avfettande gasformiga och flytande medier som inte angriper de använda materialen, andra medier på begäran
Medietemperatur	10...+200°C ytterligare beroende på manschettmaterialet - se tabell "Tätningssläppmaterial"
Omgivningstemperatur	-20...+85°C
Drifttryck	se tabell Flänsutförande: Montering utan motfläns max. 6bar Vakuüm: -0,97bar
Styrmedium	filtrerad och oljad eller ooljad tryckluft
Styrtryck	5,5...8bar, Anpassning till lägre styrtryck på begäran
Flödesriktning	valfri
Monteringsätt	Installation i styvt rörsystem mellan två flänsar enligt EN1092, form 01, 11, 32, 34
Monteringsläge	valfri
Specialutförande	Skiva Hastelloy eller Monel, Kuggjul i rostfritt stål, Omgivningstemperaturer från -40...+85°C respektive -20...+150°C, Nominella diametrar upp till DN500, ATEX II 2 GD Ex h X - ATEX II 2 G/D c T6
Tillbehör	monterad manuell, pneumatiskt eller elektriskt manöverventil elektrisk ändlägesåterkoppling, Lägesregulator i I/P- respektive P/P-utförande Reglering av omkopplingshastigheten, mellanbyggd frikopplingsbar växel för manuell manövrering



Spjällventil		BU W 6 -050 -D S E S -D 3 1 - A	
Flänsutförande	Flänsanslutning	L	
	Mellanfläns	W	
Drifttryck / Flänsmontering	6bar...PN10/16/A150	2	
	16bar...PN10/16/A150	6	
	10bar...PN10	C	
	16bar...PN10/16	G	
Nominell diameter	40mm	040	
	50mm	050	
	65mm	065	
	80mm	080	
	100mm	100	
	125mm	125	
	150mm	150	
	200mm	200	
	250mm	250	
Hus	Aluminium	A	
	Aluminiumbrons	B	
	Stål	C	
	GJS400-15	D	
	Rostfritt stål	S	
Skiva	Aluminiumbrons	N	
	GJS400-15 förzinkad	P	
	Rostfritt stål 1.4408	S	
	Stål förzinkad	U	
Manschett	NBR karboxylhaltig	C	
	EPDM	E	
	Hypalon	H	
	NBR	N	
	Silikon	S	
	FKM	V	
	EPDM-vit	W	
	EPDM HT	X	
Axel	Rostfritt stål 1.4016 (Lämna fältet tomt)		
	Rostfritt stål 1.4401	S	
Manövrering	dubbelverkande Drivdon	D	
	enkelverkande Drivdon	S	
Styrtryck / Medietryck	5,5bar / 16bar		1
	5,5bar / 10bar		2
Medium	Vatten		1
	Gaser eller andra vätskor		2
	avfettande medier		3
Specialutföranden	ATEX		A
	olja- och fettfri		G
	silikonfri		S

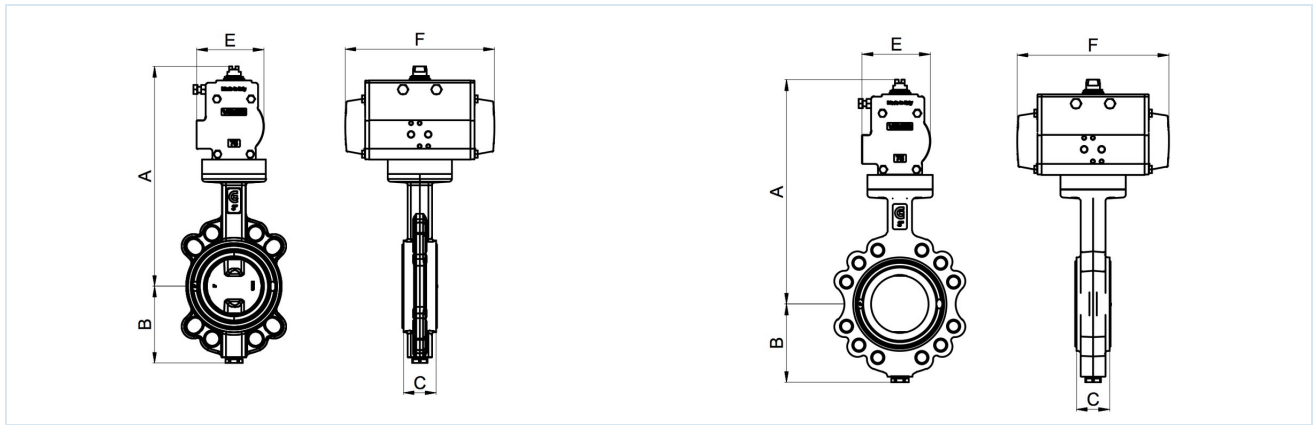
Tätningssläppmaterial

Material	Medietemperatur*	Applikationsexempel
EPDM	-10 (-35)*...+130°C	Varmvatten, Kallvatten, neutrala gaser och vätskor
EPDM-vit	-10 (-30)*...+130°C	Granulat
EPDM HT	-10 (-40)*...+150°C	Ånga, Varmvatten, Kallvatten, neutrala gaser och vätskor
FKM	-10 (-20)*...+200°C	Bensin, Diesel, Oljor
NBR	-10 (-25)*...+100°C	Kallvatten, Luft, neutrala gaser och vätskor
NBR karboxylhaltig	-10 (-25)*...+100°C	abrasiva medier som sand, cement

Neopren, Silikon, Hypalon och Naturgummi kan levereras på begäran
 *lägre medietemperaturer på begäran



Mått



Spjällventiler med dubbelverkande manöverdon, Styrtryck 5,5...8bar, Manschett EPDM

Nominell diameter DN[mm]	max. Driftryck Vatten [bar]	max. Driftryck andra medier [bar]**	A	B	C	E	F	Drivtyp	Kv-värde [m³/h]	Typ Mellanfläns	Vikt [ca. kg]	Typ Flänsanslutning	Vikt [ca. kg]
40	16	10	263	75	33	81	164	PAD063	116	BUW6-040-D.E-D..	4	BULG-040-D.E-D..	5
50	16	10	271	81	43	81	164	PAD063	116	BUW6-050-D.E-D..	4,6	BULG-050-D.E-D..	5,5
65	16	10	277	98	46	81	164	PAD063	257	BUW6-065-D.E-D..	5,5	BULG-065-D.E-D..	7,1
80	16	10	309	110	46	95	210	PAD075	508	BUW6-080-D.E-D..	6,9	BULG-080-D.E-D..	9
100	16	10	338	128	52	106	241	PAD085	925	BUW6-100-D.E-D..	10	BULG-100-D.E-D..	12,1
125	16	10	351	140	56	106	241	PAD085	1492	BUW6-125-D.E-D..	11,2	BULG-125-D.E-D..	13,7
150	16	10	380	155	56	123	275	PAD100	2168	BUW6-150-D.E-D..	14,7	BULG-150-D.E-D..	17,1
200	16 (10)*	10	465	190	60	148	372	PAD125	3838	BUW6-200-D.E-D..	24,9	BULC-200-D.E-D..	37,9
250	16 (10)*	10	517	220	68	164	435	PAD140	5010	BUW6-250-D.E-D..	38,7	BULC-250-D.E-D..	50,7
300	16 (10)*	10	571	247	78	186	500	PAD160	9233	BUW6-300-D.E-D..	53,9	BULC-300-D.E-D..	70,9

*Tryck inom parentes gäller för flänsutförande

**smörjande eller icke-avfettande gasformiga och flytande medier som inte angräper de använda materialen



Spjällventiler med enkelverkande manöverdon, Styrtryck 5,5...8bar, Manschett EPDM

Nominell diameter DN[mm]	max. Drifttryck Vatten [bar]	max. Drifttryck andra medier [bar]**	A	B	C	E	F	Drivtyp	Kv-värde [m ³ /h]	Typ Mellanfläns	Vikt [ca. kg]	Typ Flänsanslutning	Vikt [ca. kg]
40	16	10	295	75	33	106	241	PAS0855	116	BUW6-040-D.E-S..	7,1	BULG-040-D.E-S..	7,9
50	16	10	303	81	43	106	241	PAS0855	116	BUW6-050-D.E-S..	7,7	BULG-050-D.E-S..	8,6
65	16	10	309	98	46	106	241	PAS0855	257	BUW6-065-D.E-S..	8,6	BULG-065-D.E-S..	10,2
80	16	10	371	110	46	137	333	PAS1155	508	BUW6-080-D.E-S..	15,6	BULG-080-D.E-S..	17,7
100	16	10	386	128	52	137	333	PAS1155	925	BUW6-100-D.E-S..	17,6	BULG-100-D.E-S..	19,7
125	16	10	411	140	56	148	372	PAS1255	1492	BUW6-125-D.E-S..	21,4	BULG-125-D.E-S..	23,9
150	16	10	473	155	56	186	500	PAS1605	2168	BUW6-150-D.E-S..	38,7	BULG-150-D.E-S..	41,1
200	16 (10)*	10	568	190	60	217	579	PAS2005	3838	BUW6-200-D.E-S..	69,1	BULC-200-D.E-S..	82,1
250	16 (10)*	10	598	220	68	217	579	PAS2005	5010	BUW6-250-D.E-S..	77,1	BULC-250-D.E-S..	89,1
300	16 (10)*	10	675	247	78	249	690	PAS2305	9233	BUW6-300-D.E-S..	103,1	BULC-300-D.E-S..	120,1

*Tryck inom parentes gäller för flänsutförande

**smörjande eller icke-avfettande gasformiga och flytande medier som inte angriper de använda materialen

Bilderna är inte bindande

Rätt till konstruktions-, mått- och materialändringar förbehålles

Ventiler / Ventiler, spjäll och avstängningsslidsar – automatiska / Avstängningsspjällventiler – pneumatiska / Spjällventil med pneumatiskt vriddon Serie BULG-S, BULC-S

Version 3

138105 / Genererad 2026/23 SV

TILLVERKAD I EUROPA

+43 512 52076

austria@stasto.eu

© STASTO Automation KG

www.stasto.com

Öppna serie online

Sida 4 / 4

