

## Spjældventiler med trykluft-drejedrev Serie BUW6, BULG/C



Konstruktionstype	Mellemflange- eller afgangsflangeklappventil med todelt aksel, klapskive flydende, kraftoverføring via flerfortanding, aksel sikret mod udblæsning med Seegerring
Funktion	dobbeltvirkende eller enkeltvirkende Udførelse
Tilslutning	Flanger i henhold til EN1092 hhv. ANSI150
Flangeform	Mellemflangeudførelse: PN10/PN16/ANSI150 Flangeudførelse DN40...DN150: PN10/PN16, DN200...DN300: PN10
Indbygningslængde	i henhold til EN558-1R20
Materialer	Aktuator: Hårdanodiseret aluminium, Tandhjul stål forniklet, Stempelføring POM, Tætninger NBR Spjældventil Hus Sfærojern EN-GJS-400-15 epoxybelagt 40...60µm, Skive Galvaniseret stål (DN50...100), Sfærojern EN-GJS-400-15 forzinket (DN125...500) hhv. Rustfrit stål 1.4408, Aksel Rustfrit stål 1.4016 (ikke medieberørt)
Manchet	EPDM udskiftelig, yderligere manchetter se tabel "Manchetmaterialer"
Spindeltætning	Via husforingen, så kontakt med huset undgås. Derudover beskytter en O-ring under hovedflangen akslen mod støvindrængning udefra og medieudtrængning indefra.
Tætning ved flange	uden ekstra tætninger (Husforing tætnes direkte af)
Anvendelsesområde	smørende eller ikke-afledende gasformige og flydende medier, der ikke angriber de anvendte materialer, andre medier på forespørgsel
Medietemperatur	10...+200°C yderligere afhængigt af manchetmaterialet - se tabel "Manchetmaterialer"
Omgivelsestemperatur	-20...+85°C
Driftstryk	se tabel Flangeudførelse: Montering uden modflange maks. 6bar Vakuüm: -0,97bar
Styremedium	filtreret og oliesmurt eller uoliesmurt trykluft
Styretryk	5,5...8bar, Tilpasning til lavere styretryk på forespørgsel
Strømningsretning	vilkårlig
Monteringstype	Montering i stift rørsystem mellem to flanger iht. EN1092, form 01, 11, 32, 34
Monteringsposition	vilkårlig
Specialudførelse	Skive Hastelloy eller Monel, Tandhjul i rustfrit stål, Omgivelsestemperaturer fra -40...+85°C hhv. -20...+150°C, Nominelle diametre op til DN500, ATEX II 2 GD Ex h X - ATEX II 2 G/D c T6
Tilbehør	opbygget manuelt, pneumatisk eller elektrisk styreventil elektrisk endestillingsfeedback, Positionsregulator i I/P- eller P/P-udførelse Regulering af koblingshastigheden, mellemmonteret frakoblingsbart gear til manuel betjening



## Typekode

<b>Spjældventil</b>		BU	W	6	-050	-D	S	E	S	-D	3	1	-A
<b>Flangeudførelse</b>	Flangeadapter	L											
	Mellemflange	W											
<b>Driftstryk / Flangemontering</b>	6bar...PN10/16/A150			2									
	16bar...PN10/16/A150			6									
	10bar...PN10			C									
	16bar...PN10/16			G									
<b>Nominel diameter</b>	40mm				040								
	50mm				050								
	65mm				065								
	80mm				080								
	100mm				100								
	125mm				125								
	150mm				150								
	200mm				200								
	250mm				250								
<b>Hus</b>	Aluminium								A				
	Aluminium-bronze								B				
	Stål								C				
	GJS400-15								D				
	Rustfrit stål								S				
<b>Skive</b>	Aluminium-bronze								N				
	GJS400-15 forzinket								P				
	Rustfrit stål 1.4408								S				
	Stål forzinket								U				
<b>Manchet</b>	NBR carboxylholdig								C				
	EPDM								E				
	Hypalon								H				
	NBR								N				
	Silikone								S				
	FKM								V				
	EPDM-hvid								W				
	EPDM HT								X				
<b>Aksel</b>	Rustfrit stål 1.4016 (Lad feltet stå tomt)												
	Rustfrit stål 1.4401								S				
<b>Aktivering</b>	dobbeltvirkende Aktuator								D				
	enkeltvirkende Aktuator								S				
<b>Styrettryk / Medietryk</b>	5,5bar / 16bar										1		
	5,5bar / 10bar										2		
<b>Medium</b>	Vand											1	
	Gasser eller andre væsker											2	
	affedtende medier											3	
<b>Specialudførelser</b>	ATEX												A
	olie- og fedtfri												G
	silikonefri												S

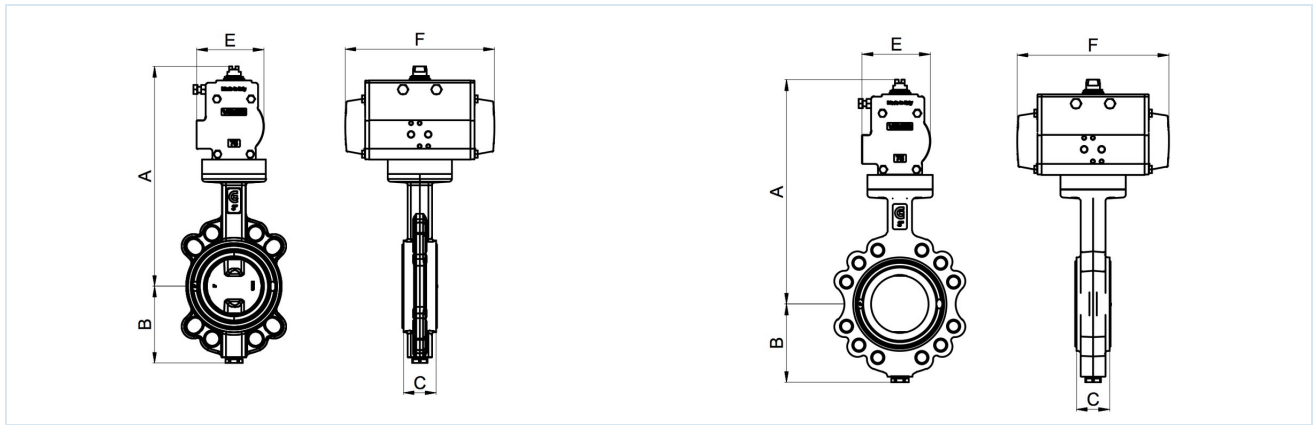
## Manchetmaterialer

Materiale	Medietemperatur*	Anvendelseksemppler
EPDM	-10 (-35)*...+130°C	Varmt vand, Koldt vand, neutrale gasser og væsker
EPDM-hvid	-10 (-30)*...+130°C	Granulat
EPDM HT	-10 (-40)*...+150°C	Damp, Varmt vand, Koldt vand, neutrale gasser og væsker
FKM	-10 (-20)*...+200°C	Benzin, Diesel, Olier
NBR	-10 (-25)*...+100°C	Koldt vand, Luft, neutrale gasser og væsker
NBR carboxylholdig	-10 (-25)*...+100°C	abrasive medier som sand, cement

Neopren, Silikone, Hypalon og Naturgummi kan leveres på forespørgsel  
 \*lavere medietemperaturer på forespørgsel



## Dimensioner



## Spjældventiler med dobbeltvirkende aktuator, Styretryk 5,5...8bar, Manchet EPDM

Nominal diameter DN[mm]	maks. Driftstryk Vand [bar]	maks. Driftstryk andre medier [bar]**	A	B	C	E	F	Aktuator type	Kv-værdi [m³/h]	Type Mellemflange	Vægt [ca. kg]	Type Flangeadapter	Vægt [ca. kg]
40	16	10	263	75	33	81	164	PAD063	116	BUW6-040-D.E-D..	4	BULG-040-D.E-D..	5
50	16	10	271	81	43	81	164	PAD063	116	BUW6-050-D.E-D..	4,6	BULG-050-D.E-D..	5,5
65	16	10	277	98	46	81	164	PAD063	257	BUW6-065-D.E-D..	5,5	BULG-065-D.E-D..	7,1
80	16	10	309	110	46	95	210	PAD075	508	BUW6-080-D.E-D..	6,9	BULG-080-D.E-D..	9
100	16	10	338	128	52	106	241	PAD085	925	BUW6-100-D.E-D..	10	BULG-100-D.E-D..	12,1
125	16	10	351	140	56	106	241	PAD085	1492	BUW6-125-D.E-D..	11,2	BULG-125-D.E-D..	13,7
150	16	10	380	155	56	123	275	PAD100	2168	BUW6-150-D.E-D..	14,7	BULG-150-D.E-D..	17,1
200	16 (10)*	10	465	190	60	148	372	PAD125	3838	BUW6-200-D.E-D..	24,9	BULC-200-D.E-D..	37,9
250	16 (10)*	10	517	220	68	164	435	PAD140	5010	BUW6-250-D.E-D..	38,7	BULC-250-D.E-D..	50,7
300	16 (10)*	10	571	247	78	186	500	PAD160	9233	BUW6-300-D.E-D..	53,9	BULC-300-D.E-D..	70,9

\*Tryk i parentes gælder for flangeudførelse

\*\*smørende eller ikke-affedtende gasformige og flydende medier, der ikke angriber de anvendte materialer



## Spjældventiler med enkeltvirkende aktuator, Styretryk 5,5...8bar, Manchet EPDM

Nominal diameter DN[mm]	maks. Driftstryk Vand [bar]	maks. Driftstryk andre medier [bar]**	A	B	C	E	F	Aktuator type	Kv-værdi [m³/h]	Type Mellemløse	Vægt [ca. kg]	Type Flangeadapter	Vægt [ca. kg]
40	16	10	295	75	33	106	241	PAS0855	116	BUW6-040-D.E-S..	7,1	BULG-040-D.E-S..	7,9
50	16	10	303	81	43	106	241	PAS0855	116	BUW6-050-D.E-S..	7,7	BULG-050-D.E-S..	8,6
65	16	10	309	98	46	106	241	PAS0855	257	BUW6-065-D.E-S..	8,6	BULG-065-D.E-S..	10,2
80	16	10	371	110	46	137	333	PAS1155	508	BUW6-080-D.E-S..	15,6	BULG-080-D.E-S..	17,7
100	16	10	386	128	52	137	333	PAS1155	925	BUW6-100-D.E-S..	17,6	BULG-100-D.E-S..	19,7
125	16	10	411	140	56	148	372	PAS1255	1492	BUW6-125-D.E-S..	21,4	BULG-125-D.E-S..	23,9
150	16	10	473	155	56	186	500	PAS1605	2168	BUW6-150-D.E-S..	38,7	BULG-150-D.E-S..	41,1
200	16 (10)*	10	568	190	60	217	579	PAS2005	3838	BUW6-200-D.E-S..	69,1	BULC-200-D.E-S..	82,1
250	16 (10)*	10	598	220	68	217	579	PAS2005	5010	BUW6-250-D.E-S..	77,1	BULC-250-D.E-S..	89,1
300	16 (10)*	10	675	247	78	249	690	PAS2305	9233	BUW6-300-D.E-S..	103,1	BULC-300-D.E-S..	120,1

\*Tryk i parentes gælder for flangeudførelse

\*\*smørende eller ikke-affedtende gasformige og flydende medier, der ikke angriber de anvendte materialer

Illustrationer er ikke bindende

Ret til konstruktions-, mål- og materialændringer forbeholdes

Armaturer / Ventiler, spjæld og afspærringsskydeventiler – automatisk / Spjældventiler – pneumatisk / Spjældventil med pneumatisk drejebrev Serie BULG-S, BULC-S

Version 3

138116 / Oprettet 2026/23 DA

FREMSTILLET I EUROPA

+43 512 52076

austria@stasto.eu

© STASTO Automation KG

www.stasto.com

Åbn serie online

Side 4 / 4

